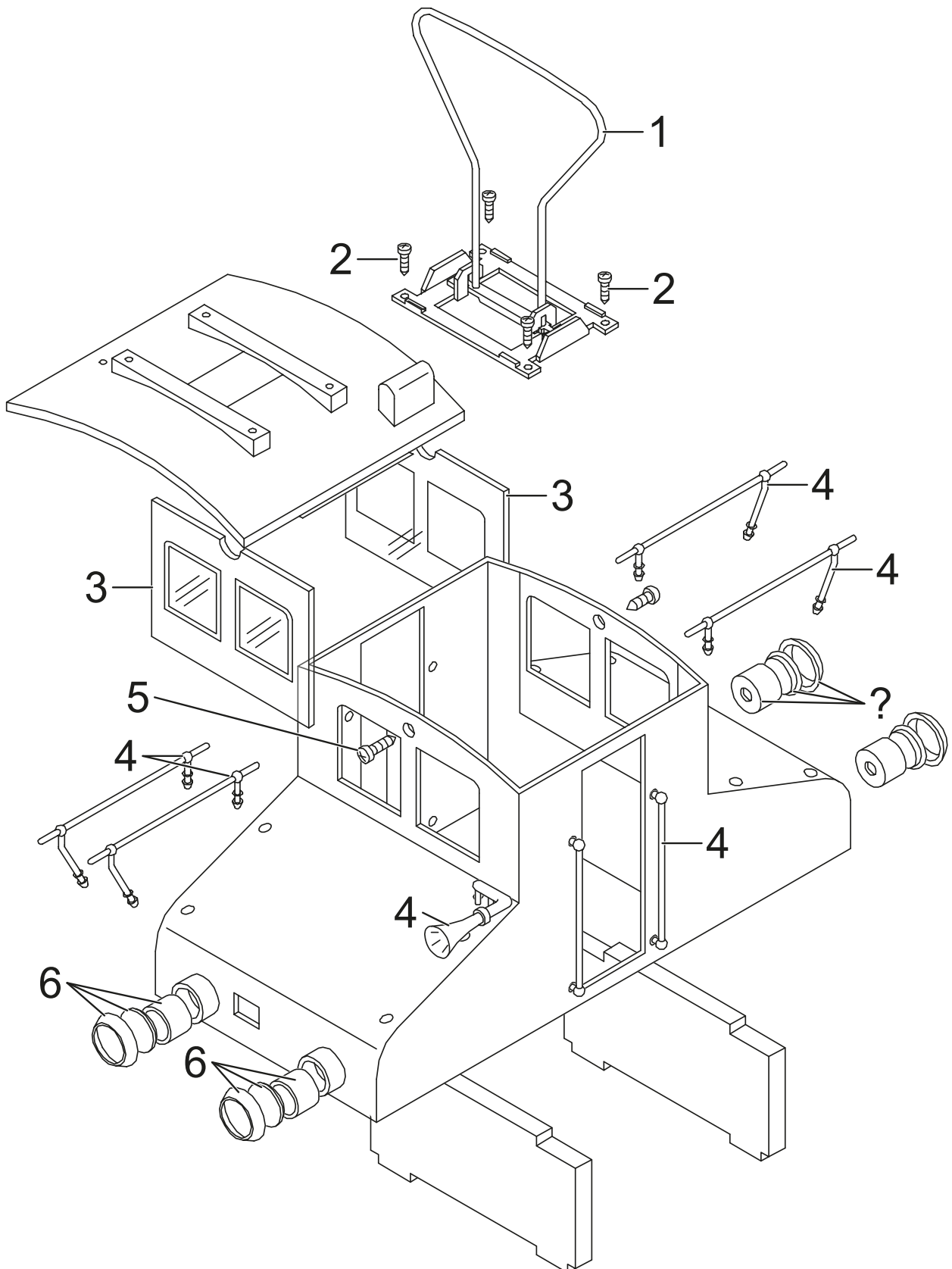
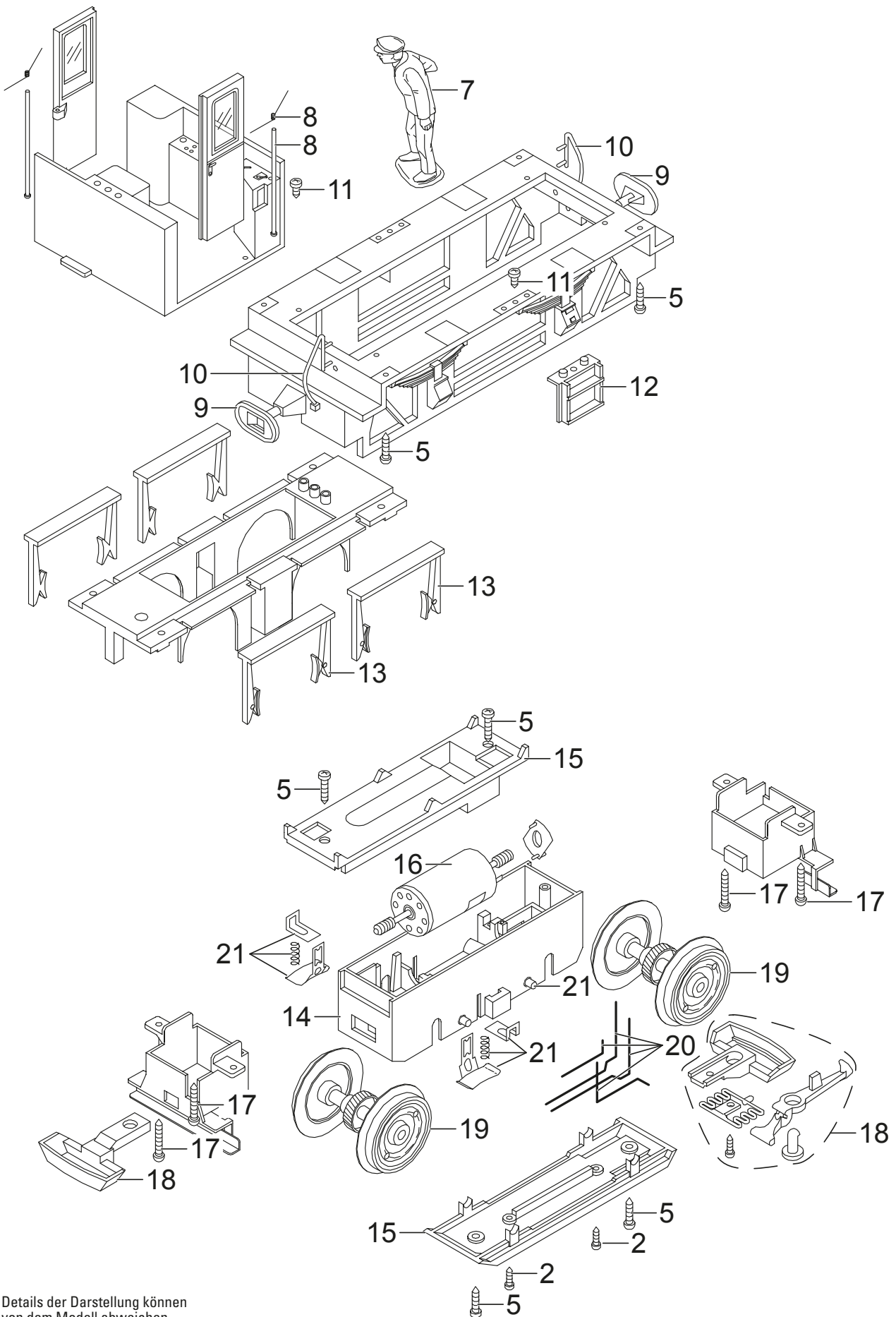


Einzelteile der Lokomotive 20301



Details der Darstellung können von dem Modell abweichen

Einzelteile der Lokomotive 20301



Details der Darstellung können von dem Modell abweichen

Einzelteile der Lokomotive 20301

Lfd. Nr.	Benennung	Bestell-Nr.
1	Lyra-Bügel kompl.	E129 333
2	Schraube	E124 010
3	Fenster kpl.	E320 799
4	Griffstangen, Horn	E322 404
5	Schraube	E124 197
6	Laterne	E191 016
7	Lokführer	E132 022
8	Türfeder, Achse	E324 006
9	Puffer bedruckt	E133 129
10	Bremsschläuche	E322 673
11	Schraube	E124 014
12	Einstiegstritte	E322 672
13	Bremsbackenhebel	E322 675
14	Getriebemittelteil	E126 006
15	Getriebe-Deckel, Boden	E185 962
16	Motor	E126 050
17	Schraube	E129 756
18	Kupplung	E171 327
19	Radsatz	E132 024
20	Kontaktdrähte	E177 051
21	Schleifschuh u. Kohle	E171 326
	Magnetgehäuse	E133 140
	Kupplungssatz	E130 547

Hinweis: Einige Teile werden nur ohne oder mit anderer Farbgebung angeboten.

Teile, die hier nicht aufgeführt sind, können nur im Rahmen einer Reparatur im Märklin-Reparatur-Service repariert werden.