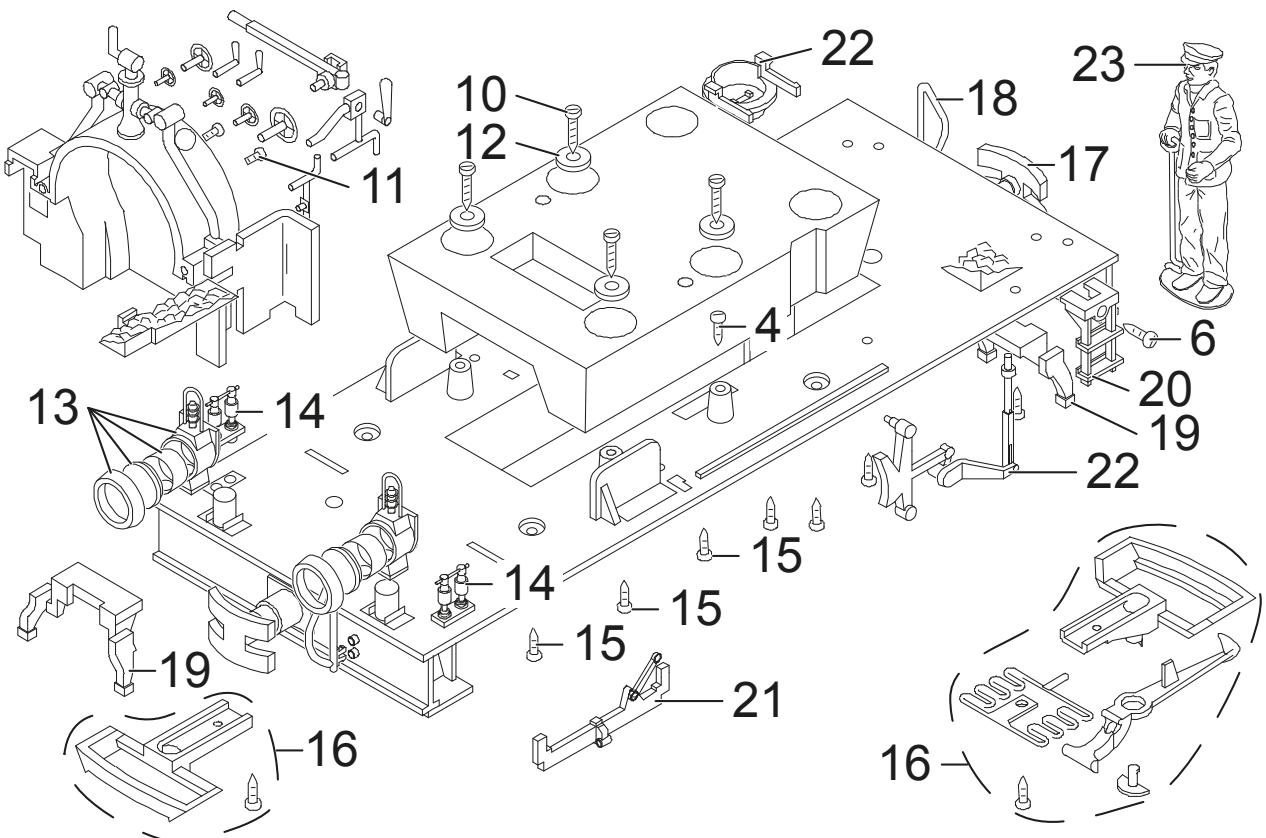
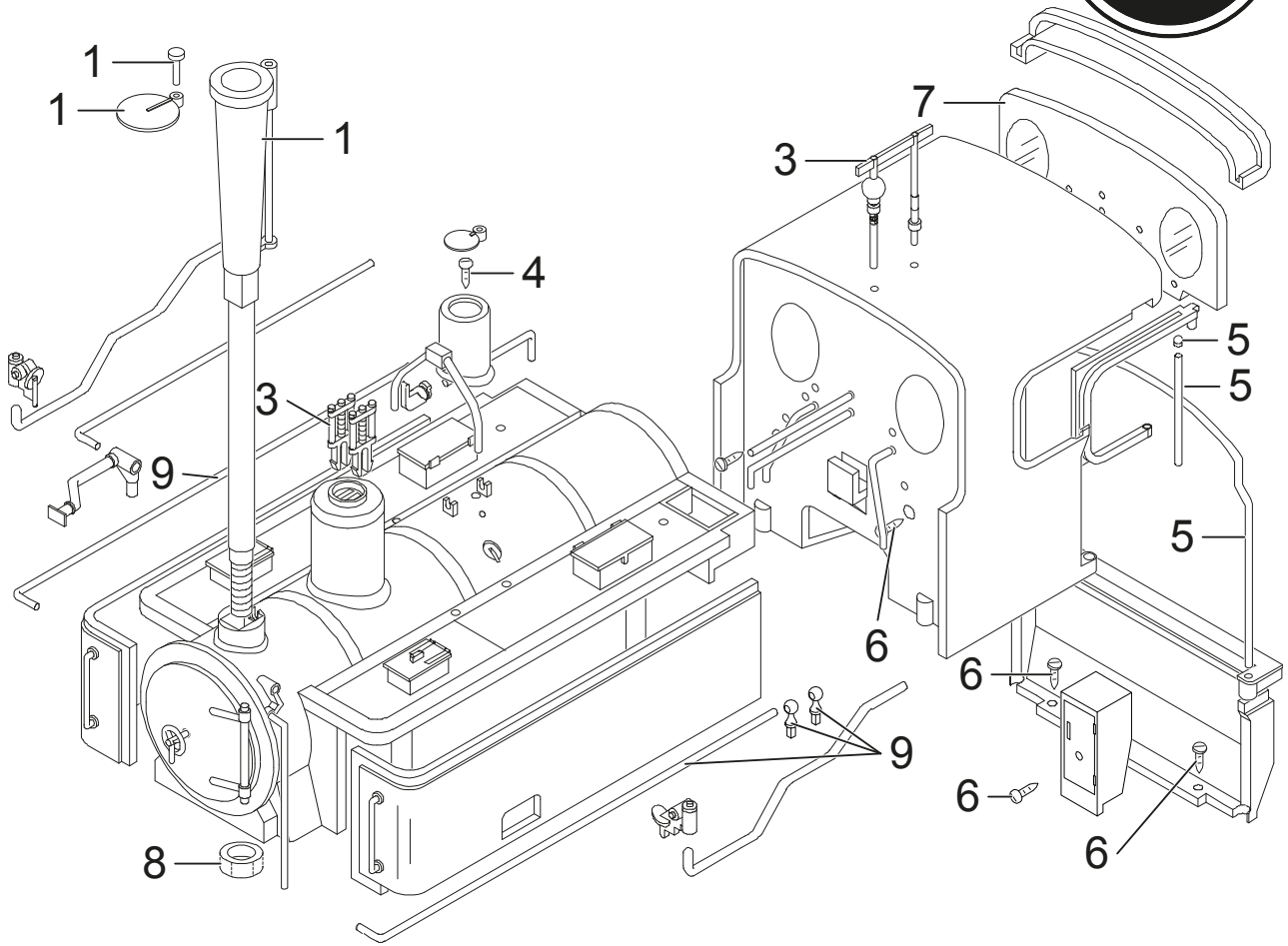
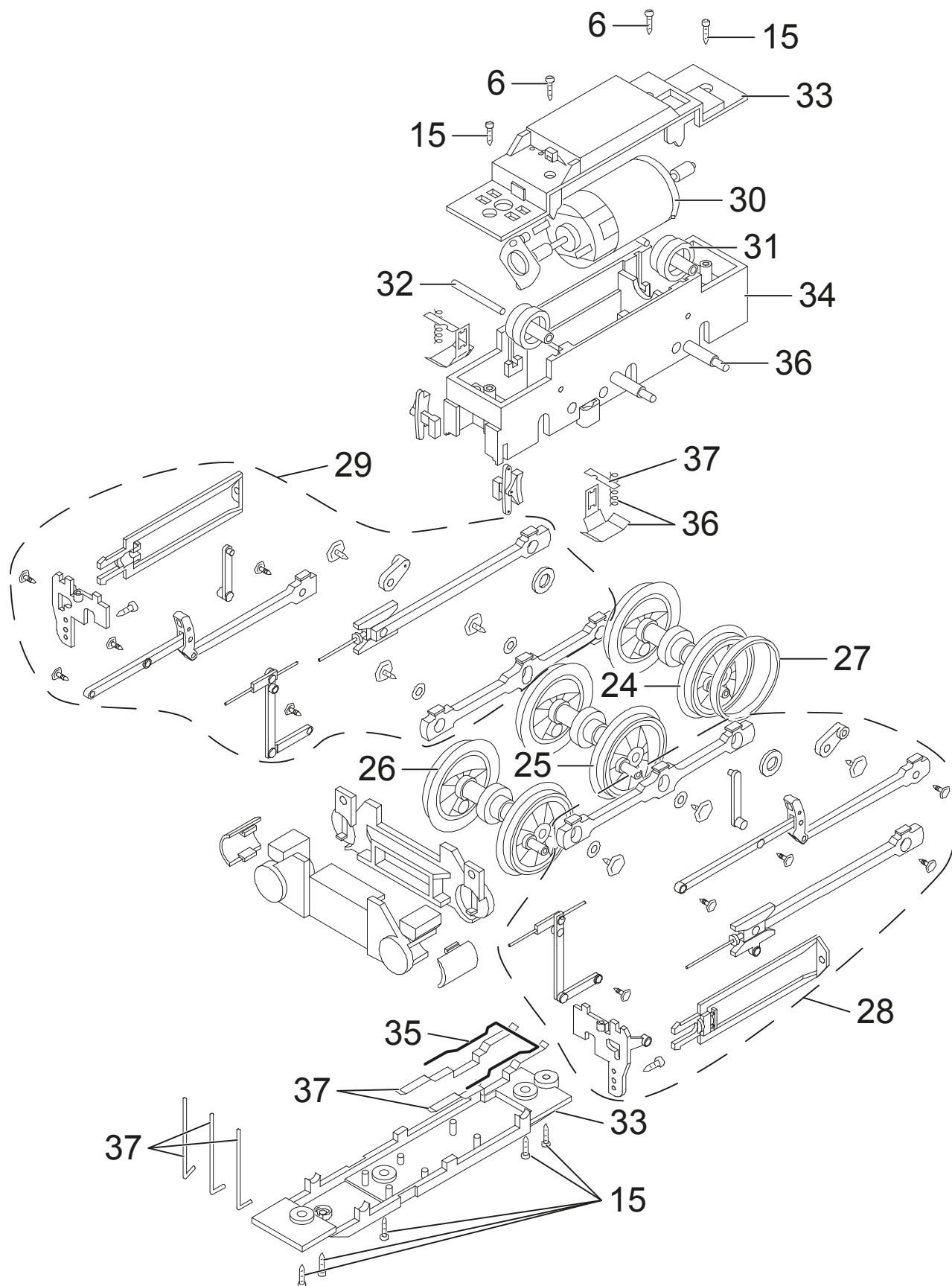


Einzelteile der Lokomotive 20782



Details der Darstellung können von dem Modell abweichen

Einzelteile der Lokomotive 20782



Details der Darstellung können von dem Modell abweichen

Einzelteile der Lokomotive 20782

Lfd. Nr.	Benennung	Bestell-Nr.
1	Schornstein, Deckel, Bohrniete	E266 846
	Rauchgenerator	E185 949
3	Pfeife,Ventil, Glocke	E266 847
4	Schraube	E124 206
5	Griffe, Bügel am Führerhaus	E322 725
6	Schraube	E124 010
7	Führerhausfenster	E323 779
8	Sechskantmutter	E129 249
9	Handlaufstange, Halter, Schaltstange	E266 851
10	Schraube	E124 205
11	Schraube	E124 014
12	Beilagscheibe	E124 208
13	Stirnlaterne unten	E133 996
14	Schmiervorrichtung	E263 942
15	Schraube	E124 197
16	Kupplung	E171 327
17	Puffer	E130 596
18	Bremsschläuche	E263 958
19	Schienenräumer	E263 926
20	Treppen	E263 928
21	Schieberstangenführung rechts + links	E268 939
22	Bremsbacken, Zylinder, Hebel	E268 941
23	Lokführer	E129 244
24	Radsatz mit Haftreifen	E320 213
25	Radsatz	E320 221
26	Radsatz	E320 225
27	Haftreifen	E126 174
28	Gestänge links	E268 942
29	Gestänge rechts	E268 943
30	Motor	E126 050
31	Untersetzungszahnrad	E133 761
32	Achse	E162 587
33	Getriebedeckel, Boden	E185 774
34	Getriebemittelteil	E144 034
35	Mittelachsfeder	E132 252
36	Schleifschuh, Kohle	E177 820
37	Schleifer	E162 586
	Kupplungssatz	E130 547
	Lampenringe	E131 836

Hinweis: Einige Teile werden nur ohne oder mit anderer Farbgebung angeboten.

Teile, die hier nicht aufgeführt sind, können nur im Rahmen einer Reparatur im Märklin-Reparatur-Service repariert werden.