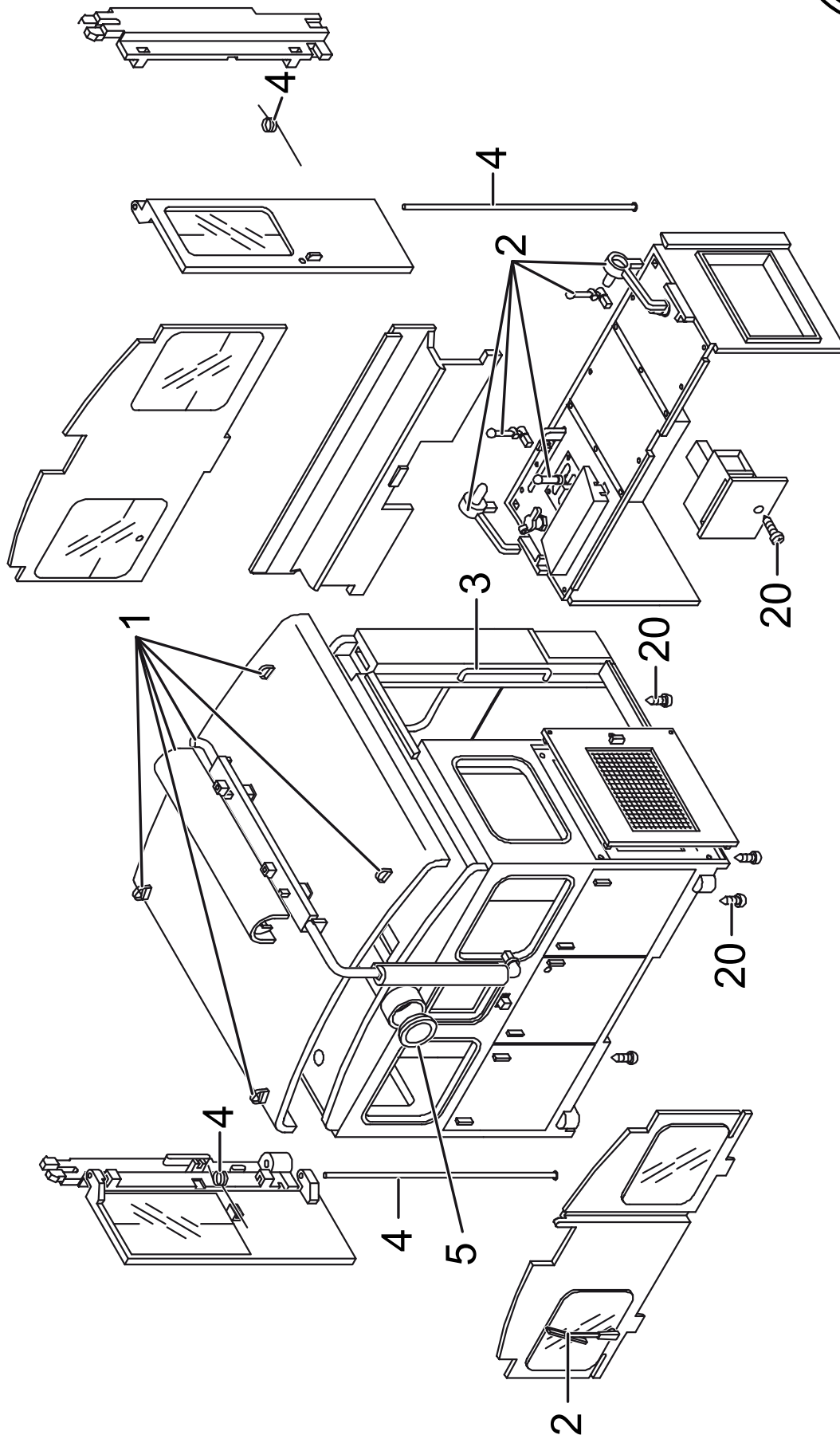


Einzelteile der Lokomotive 21410



Details der Darstellung können von dem Modell abweichen

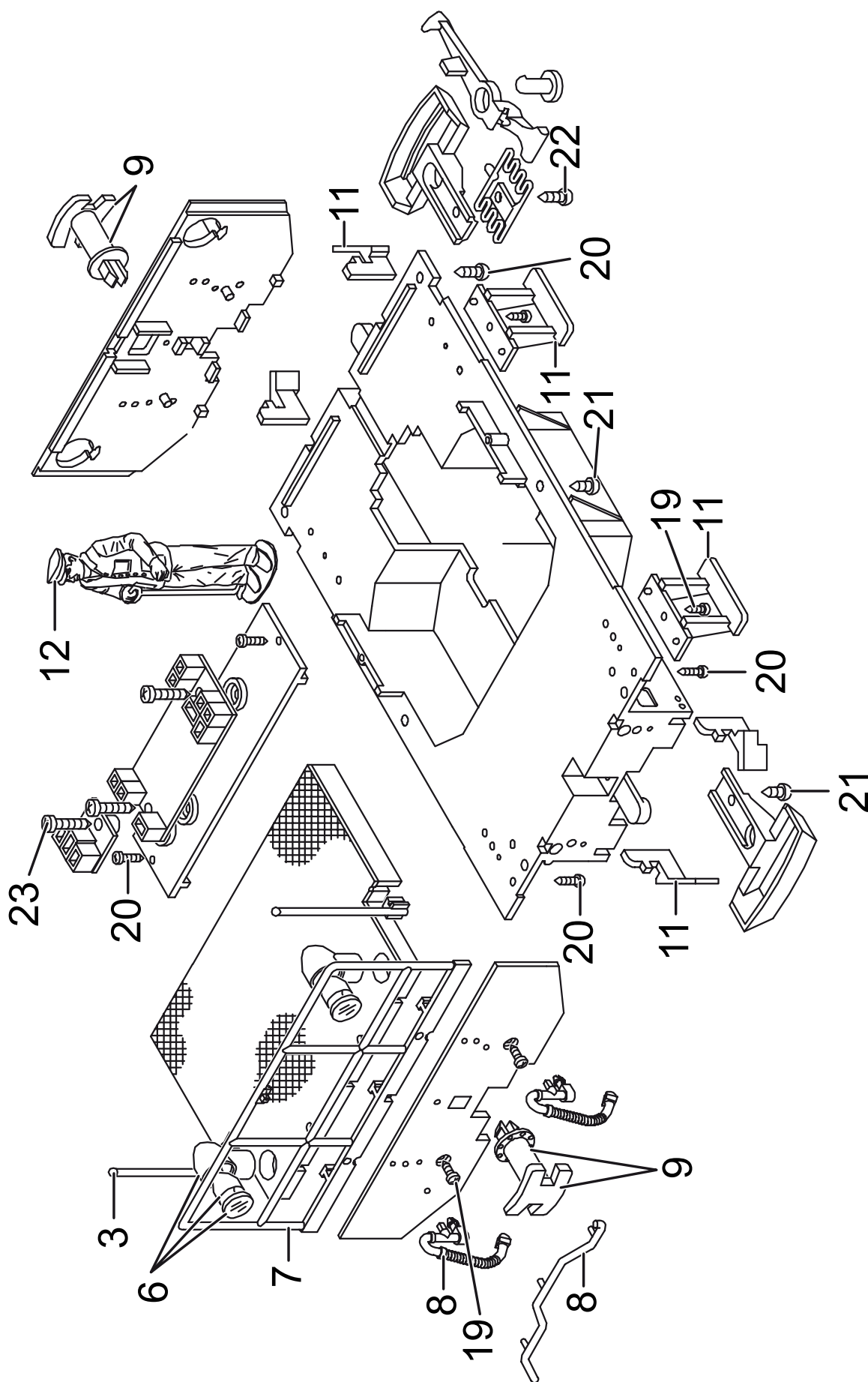
Einzelteile der Lokomotive 21410

Lfd. Nr.	Benennung	Bestell-Nr.
1	Zubehör-Set Steckteile Dach	E178 025
2	Zubehör-Set Hebel Knüppel	E178 026
3	Zubehör-Set Griffstangen	E178 027
4	Zubehör-Set Türfeder, Stange	E178 028
5	Zubehör-Set Lampe hi.	E178 029
6	Zubehör-Set Lampe vorne	E178 030
7	Bühnengeländer	E165 963
8	Zubehör-Set Bremsschläuche	E178 031
9	Zubehör-Set Puffer	E178 032
10	Zubehör-Set Kupplung	E171 327
11	Zubehör-Set Treppen, Schienenr.	E178 033
12	Lokführer	E134 991
13	Welle auf Motor	E144 978
14	Radsatz ohne Einst.aufpr.2.AG	E145 028
15	Radsatz mit Einst.aufpr.2.AG	E145 040
16	Haftreifen	E145 062
17	Zubehör-Set Schleifschuh, Kohle	E178 034
18	Zubehör-Set Kontaktdrähte	E178 035
19	Schraube	E129 265
20	Schraube	E124 010
21	Schraube	E124 014
22	Schraube	E124 197
23	Schraube	E124 205

Hinweis: Einige Teile werden nur ohne oder mit anderer Farbgebung angeboten.

Teile, die hier nicht aufgeführt sind, können nur im Rahmen einer Reparatur im Märklin Reparatur-Service repariert werden.

Einzelteile der Lokomotive 21410



Einzelteile der Lokomotive 21410

