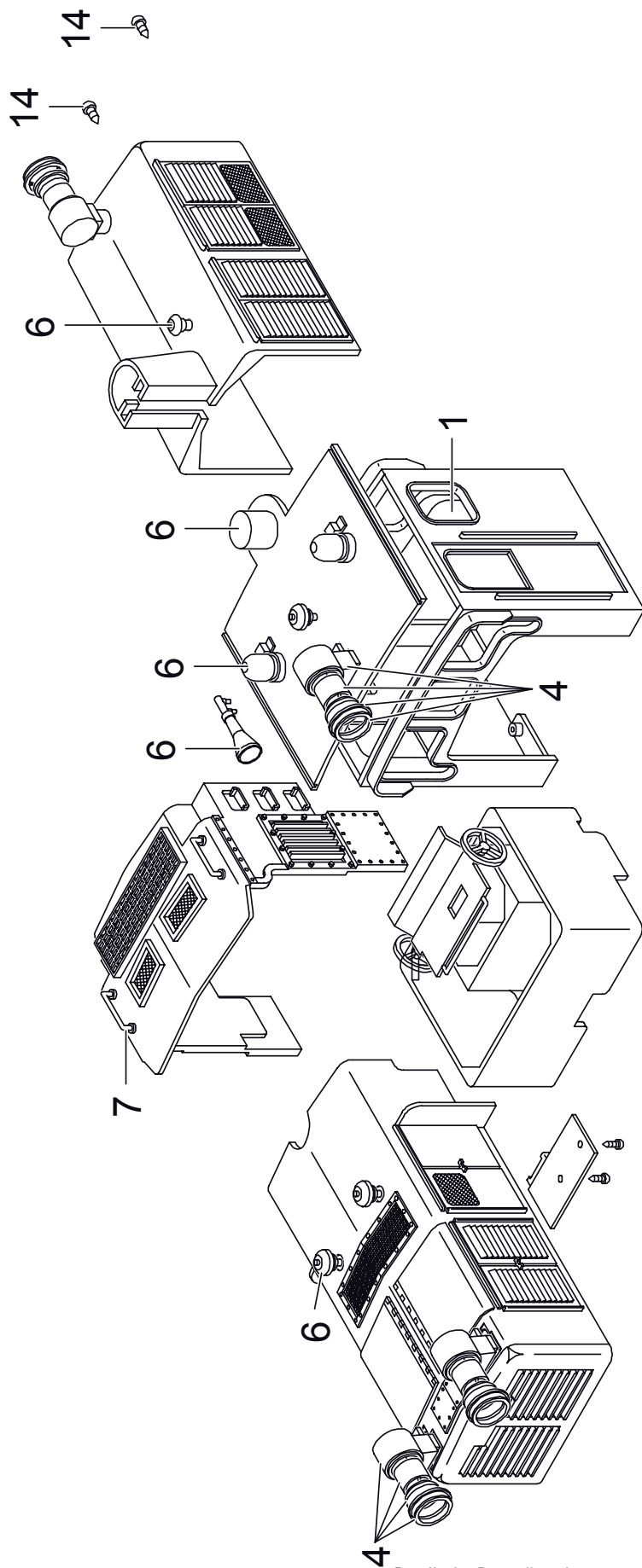
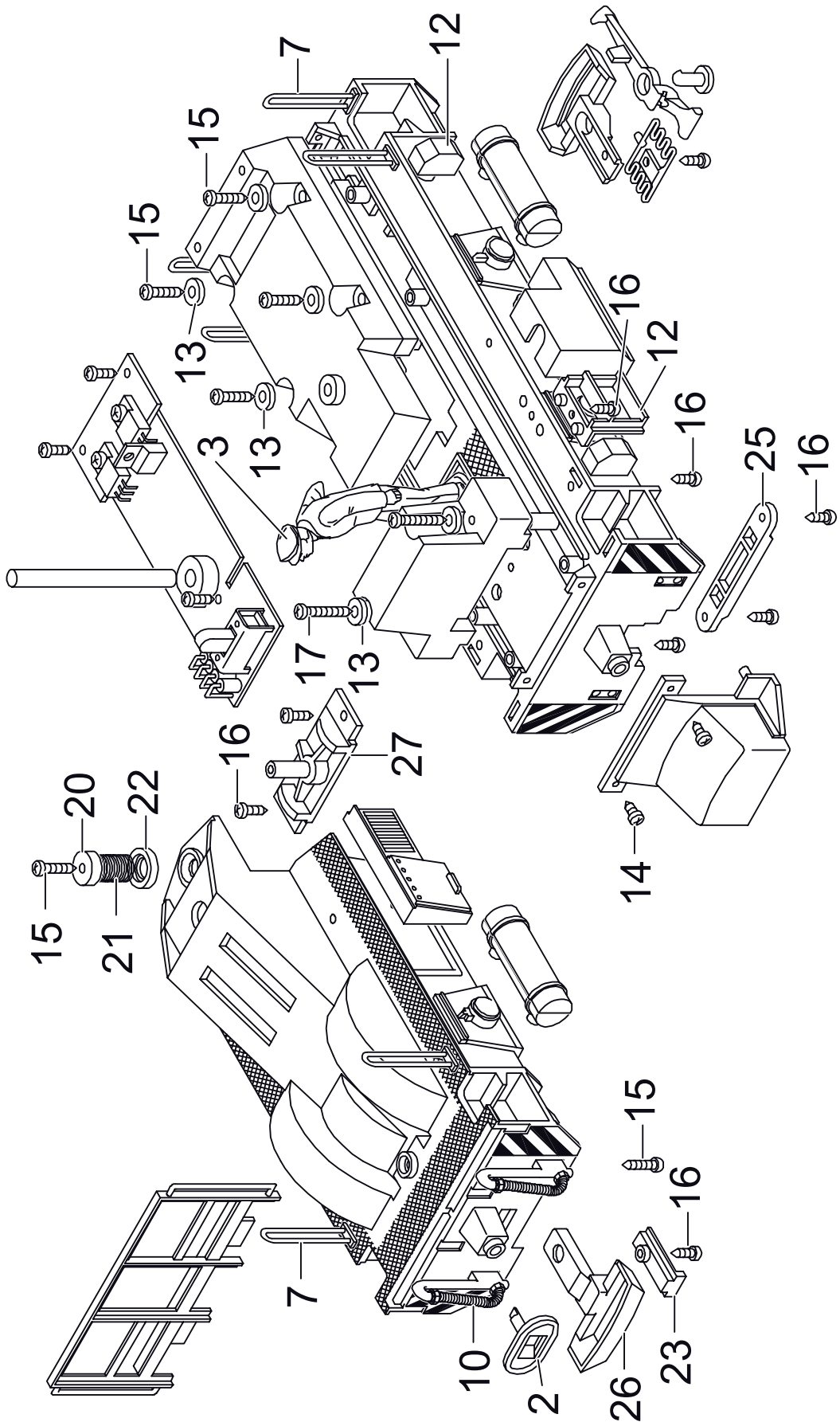


# Einzelteile der Lokomotive 21670



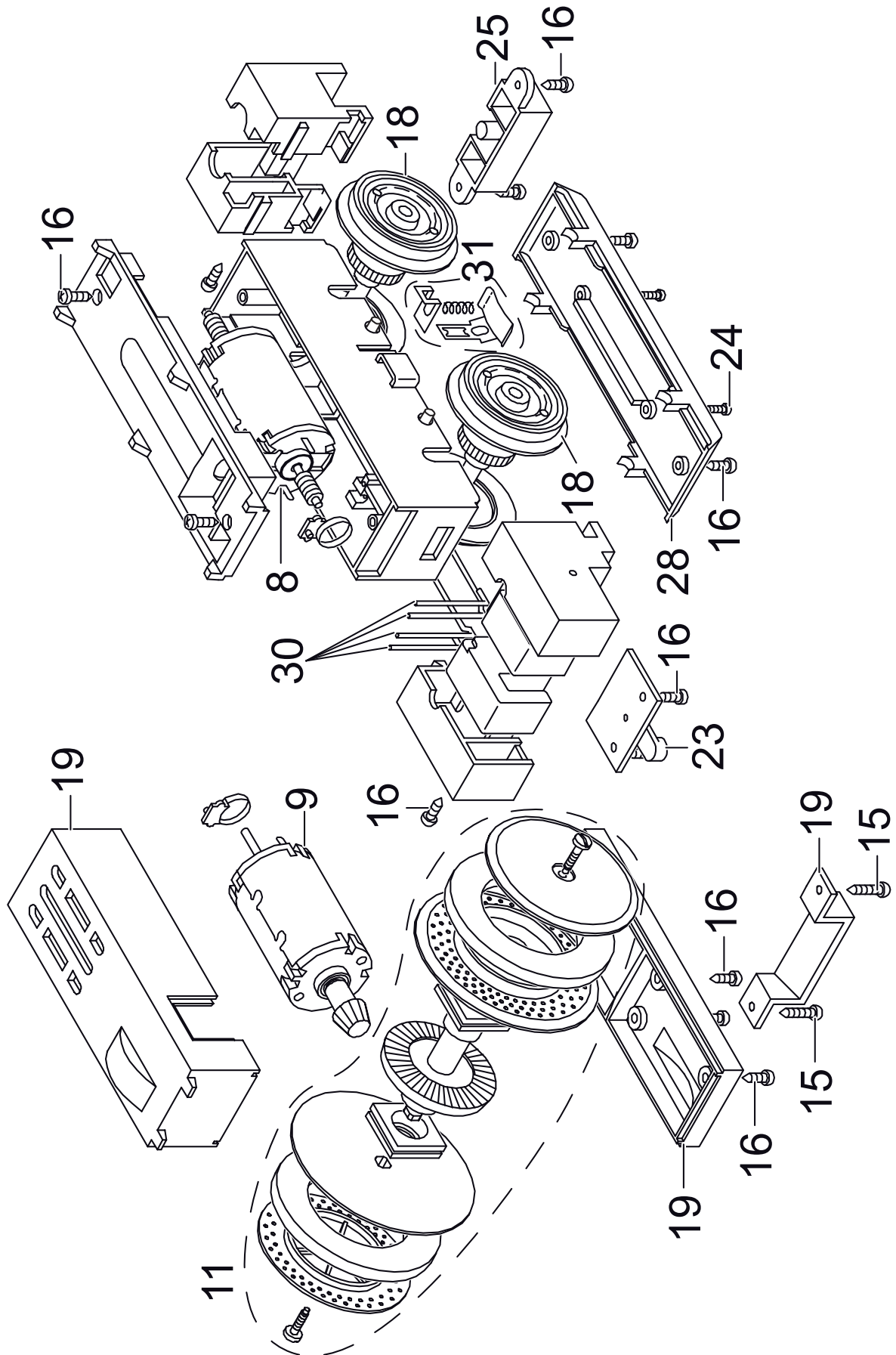
4 Details der Darstellung können von dem Modell abweichen

# Einzelteile der Lokomotive 21670



Details der Darstellung können von dem Modell abweichen

# Einzelteile der Lokomotive 21670



Details der Darstellung können von dem Modell abweichen

# Einzelteile der Lokomotive 21670

Lfd. Nr.	Benennung	Bestell-Nr.
1	Fenster	E188 990
2	Puffer	E129 266
3	Lokführer	E132 022
4	Stirnlampe	E188 997
5	Laterne	E188 998
6	Set Abdeckkappen, Signalhorn	E188 999
7	Haltegriffe, Griffstangen	E189 000
8	Motor	E126 050
9	Motor	E132 062
10	Heizschläuche	E129 745
11	Schleifräder	E132 064
12	Set Tritte, Sandkasten	E189 001
13	Beilagscheibe	E124 208
14	Schraube	E124 014
15	Schraube	E124 205
16	Schraube	E124 197
17	Schraube	E129 756
18	Rad m. Zahnrad	E132 024
19	Getriebegehäuse, Deckel, Bügel	E189 002
20	Beilagscheibe	E132 057
21	Druckfeder	E131 392
22	Beilagscheibe	E132 058
23	Kupplungsbügel vorne	E189 003
24	Schraube	E124 010
25	Getriebehaltebügel vorne + hinten	E189 004
26	Kupplung	E171 327
27	Drehpunktauflage	E132 046
28	Getriebe-Deckel, Boden	E185 962
29	Getriebemittelteil	E126 006
30	Kontaktdrähte	E177 051
31	Schleifschuh und Kohle	E171 326
	Schleifring	E128 652

Hinweis: Einige Teile werden nur ohne oder mit anderer Farbgebung angeboten.  
Teile, die hier nicht aufgeführt sind, können nur im Rahmen einer Reparatur im Märklin-Reparatur-Service repariert werden.