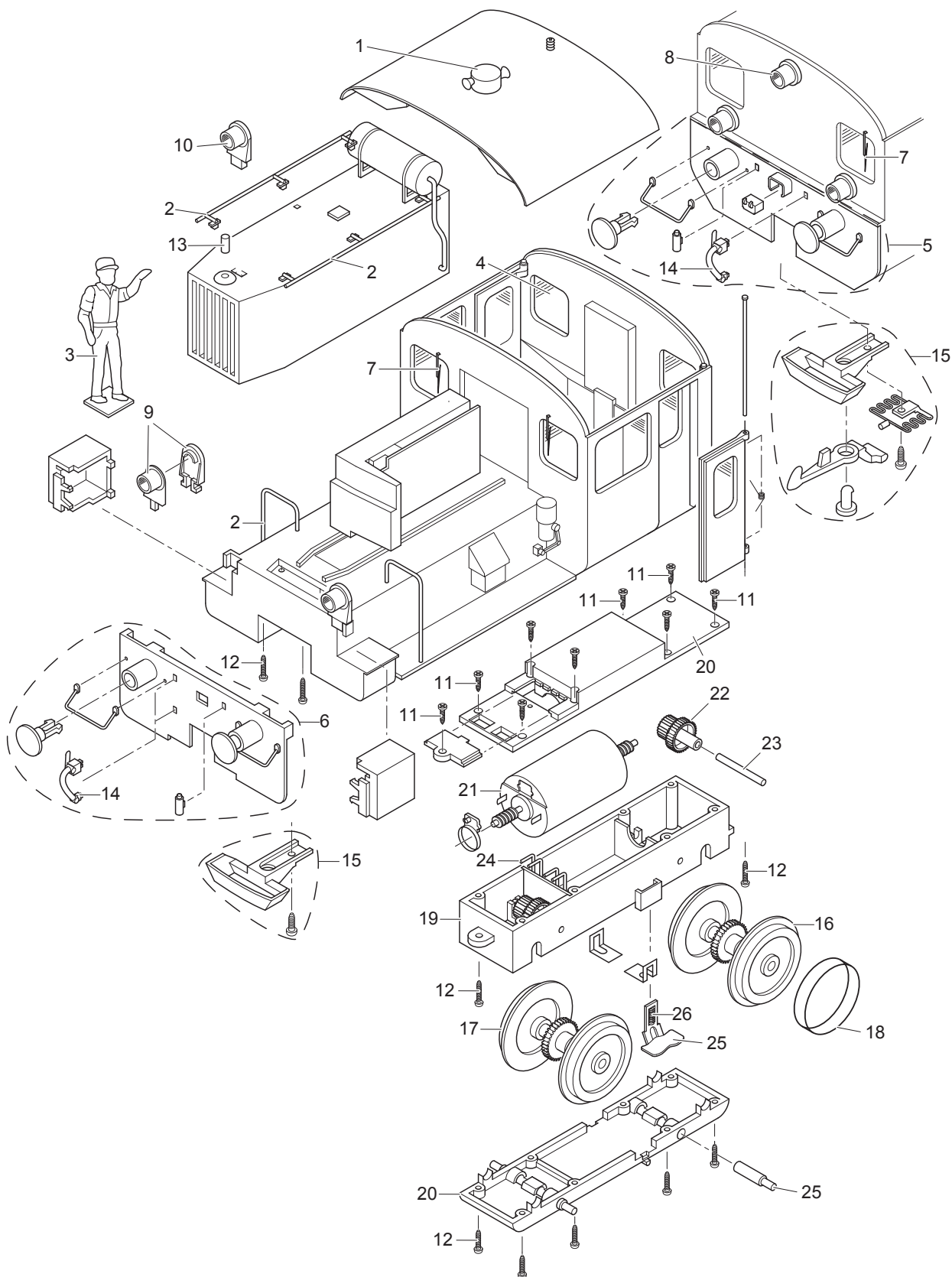


Einzelteile der Lokomotive 21935



Details der Darstellung können von dem Modell abweichen

Einzelteile der Lokomotive 21935

Lfd. Nr.	Benennung	Bestell-Nr.
1	Horn, Scheibenhalter, Dachhaken	E270 797
2	Handgriffe, Handläufe	E270 798
3	Lokführer	E133 759
4	Fenster	E270 799
5	Pufferplatte hinten	E270 531
6	Pufferplatte vorne	E270 529
7	Scheibenwischer	E269 481
8	Lampe hinten	E270 801
9	Lampe vorne unten	E270 802
10	Lampe vorne oben	E270 803
11	Schraube	E124 014
12	Schraube	E124 206
13	Einfüllstutzen/rohr, Auspuffrohr	E270 804
14	Bremsschläuche, Verbindungsrohr	E270 805
15	Kupplung	E171 327
16	Radsatz mit Haftreifen	E165 010
17	Radsatz	E165 008
18	Haftreifen	E126 174
19	Getriebemittelteil	E164 590
20	Getriebe-Deckel, Boden	E237 754
21	Motor	E126 050
22	Zahnrad	E135 067
23	Achse für Zwischenzahnrad	E142 752
24	Kontaktdrähte	E237 755
25	Schleifschuh u.Kohle	E198 875
26	Schleifer	E185 963
	Kupplungssatz	E130 547

Hinweis: Einige Teile werden nur ohne oder mit anderer Farbgebung angeboten.

Teile, die hier nicht aufgeführt sind, können nur im Rahmen einer Reparatur im Märklin Reparatur-Service repariert werden.