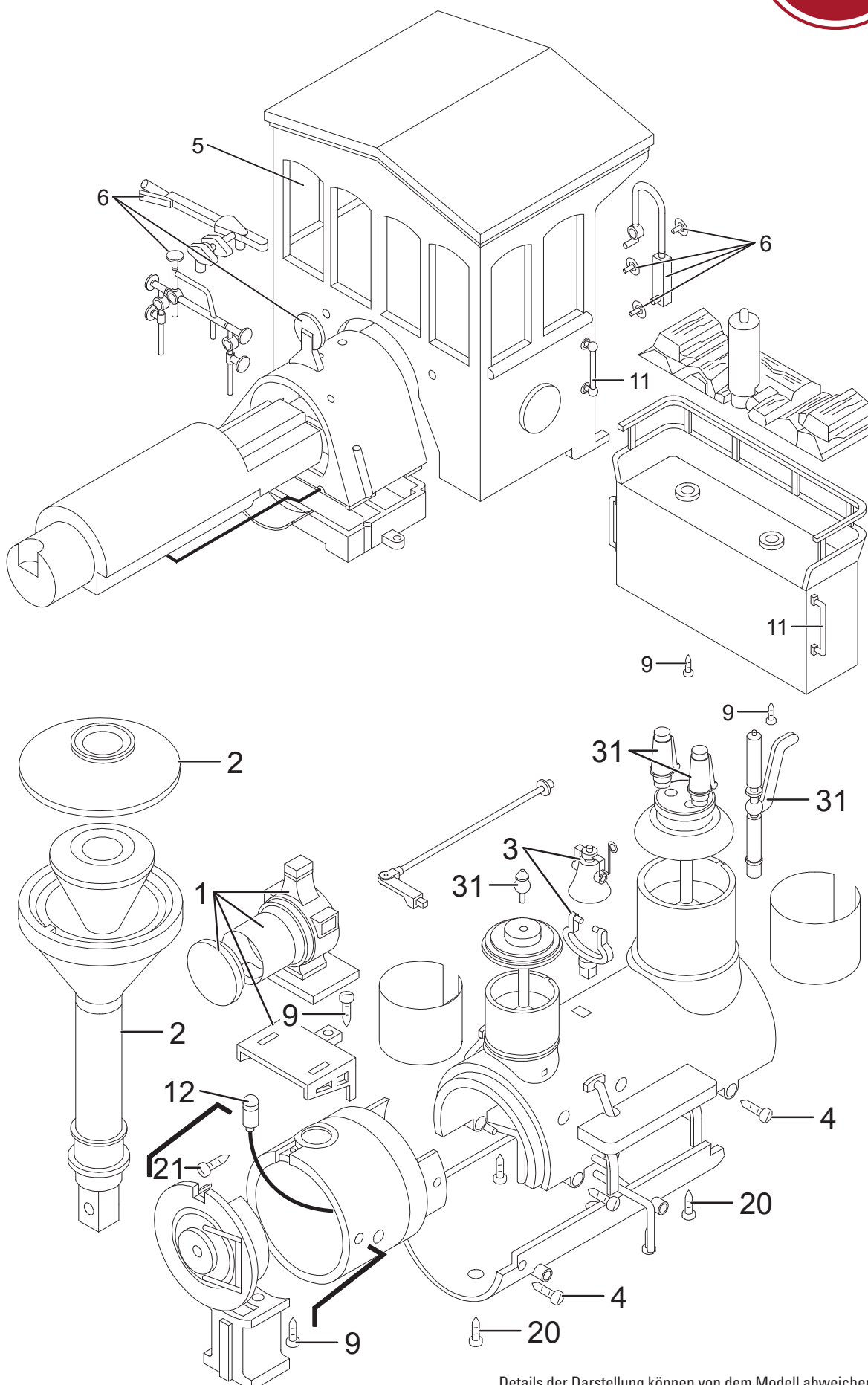
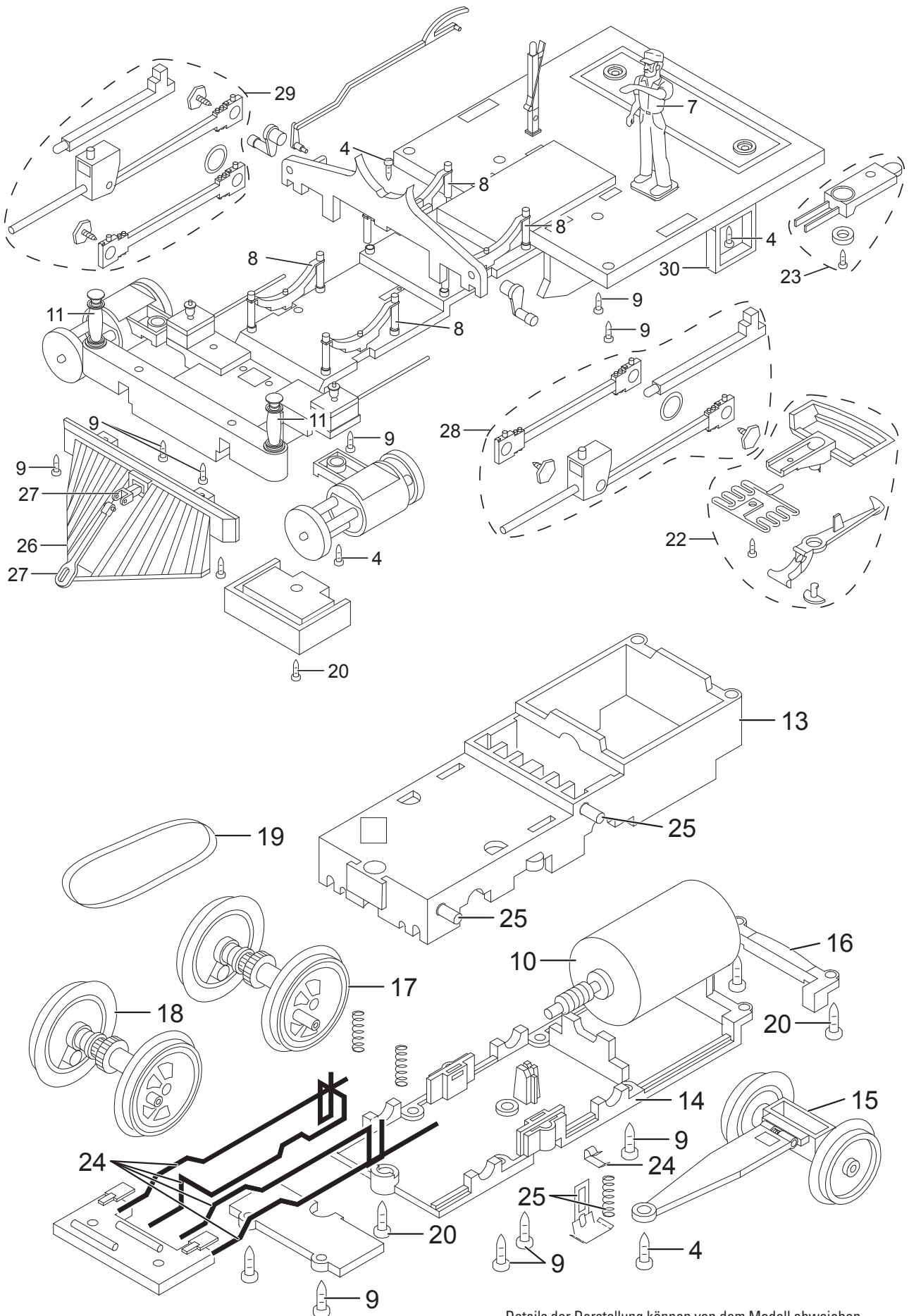


Einzelteile der Lokomotive 23131



Details der Darstellung können von dem Modell abweichen

Einzelteile der Lokomotive 23131



Details der Darstellung können von dem Modell abweichen

Einzelteile der Lokomotive 23131

Lfd. Nr.	Benennung	Bestell-Nr.
1	Laterne	E282 599
2	Schornstein	E282 629
3	Glocke	E282 632
4	Schraube	E129 265
5	Führerhausfenster	E195 925
6	Steckteile auf Feuerbüchse	E197 801
7	Lokführer	E133 759
8	Federn	E197 802
9	Schraube	E124 010
10	Motor	E256 533
11	Handgriffe, Pfosten	E282 634
12	Beleuchtung	E196 110
13	Getriebeoberteil	E195 310
14	Getriebeboden	E195 311
15	Nachläufer	E280 502
16	Nachläuferhalter	E195 918
17	Radsatz	E287 903
18	Radsatz	E287 908
19	Zahnriemen	E287 911
20	Schraube	E124 197
21	Schraube	E124 205
22	Kupplung	E171 327
23	Aufnahmeplatte	E194 900
24	Drähte, Klammer	E197 783
25	Feder, Kohle, Schleifschuh	E197 785
26	Kuhfänger	E280 561
27	Schlepphaken m. Halter	E282 637
28	Gestänge links	E282 638
29	Gestänge rechts	E282 639
30	Leitern	E197 807
31	Steckteile Sanddom	E282 641

Hinweis: Einige Teile werden nur ohne oder mit anderer Farbgebung angeboten.
Teile, die hier nicht aufgeführt sind, können nur im Rahmen einer Reparatur im Märklin-Reparatur-Service repariert werden.