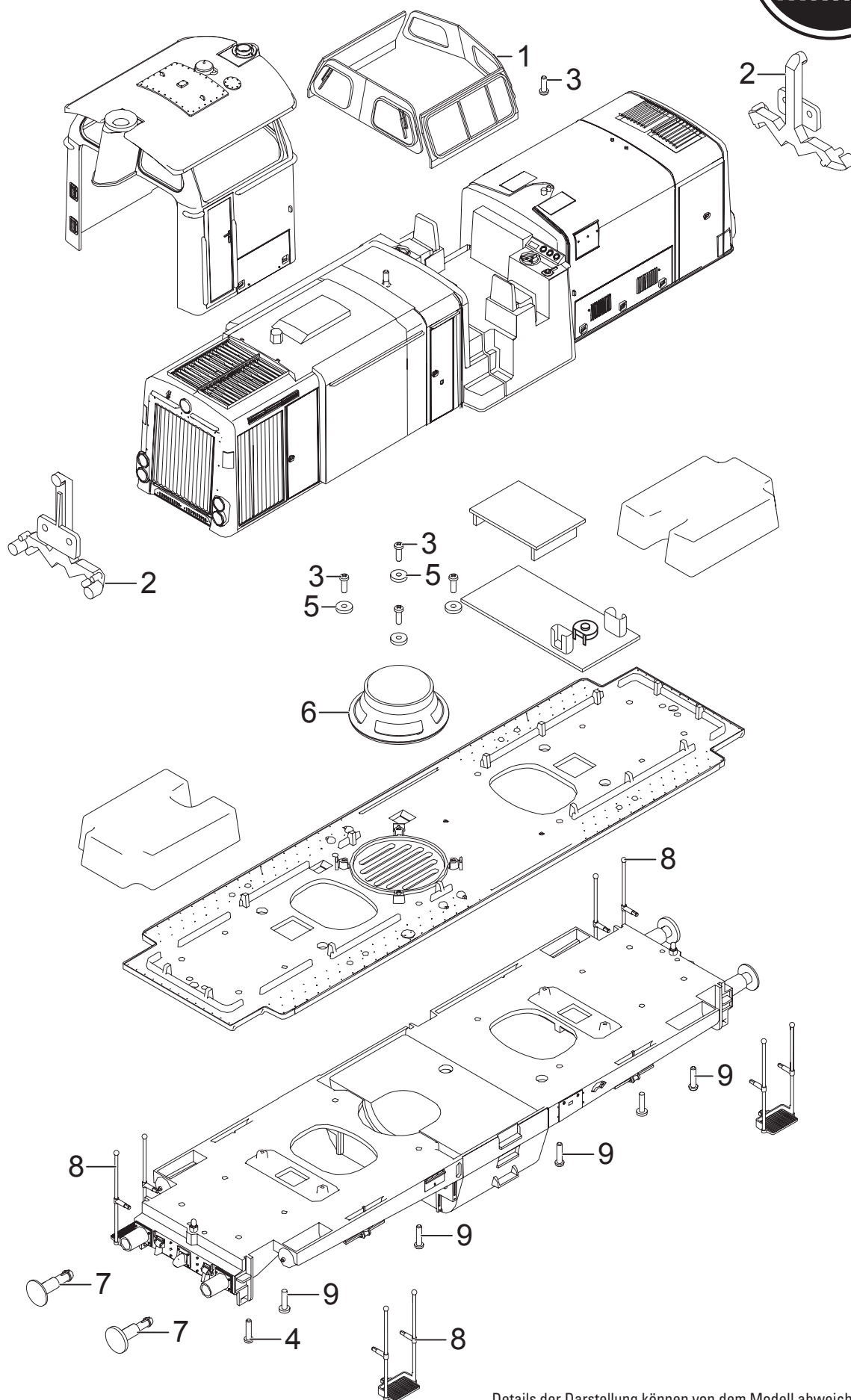
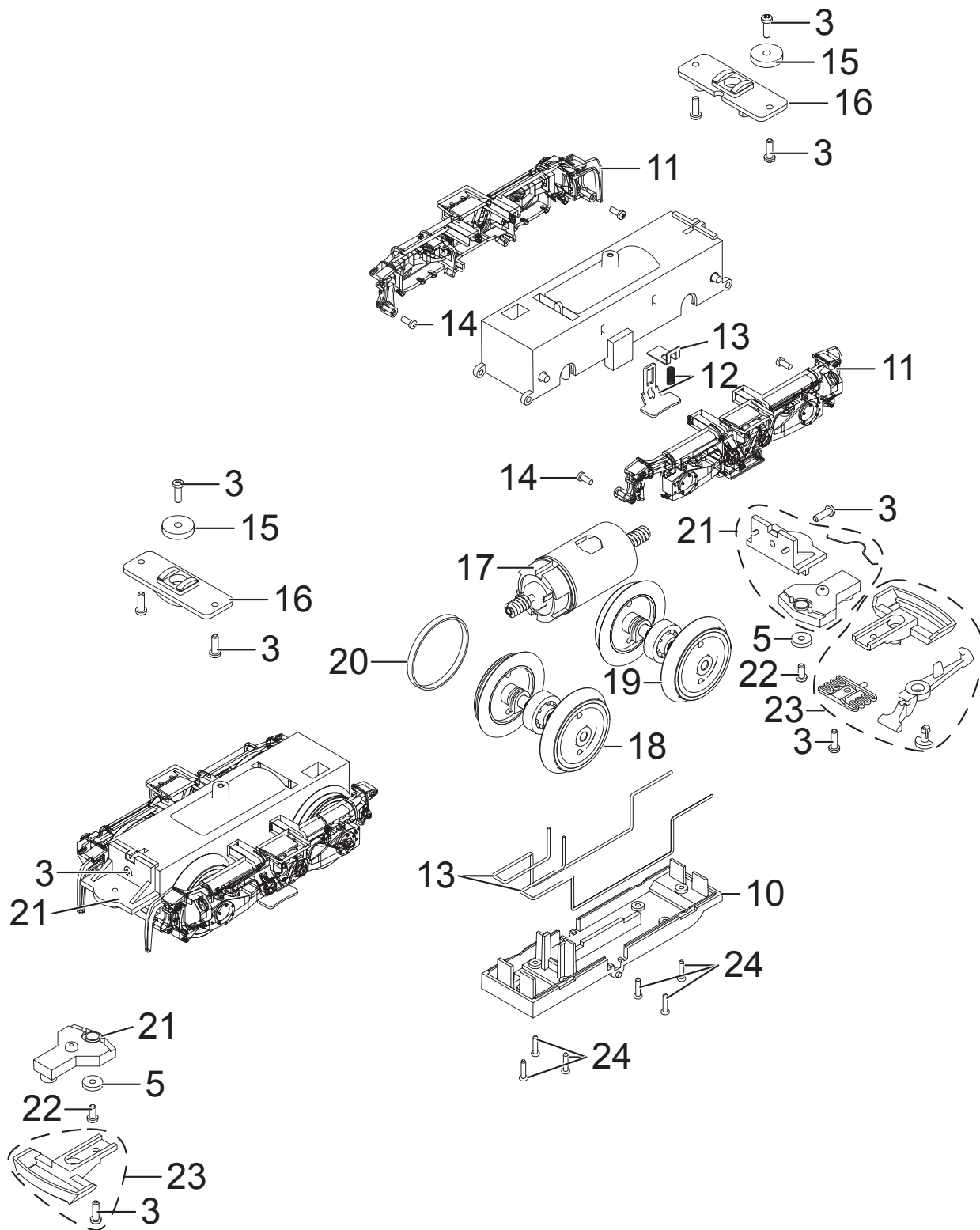


Einzelteile der Lokomotive 20120



Details der Darstellung können von dem Modell abweichen

Einzelteile der Lokomotive 20120



Einzelteile der Lokomotive 20120

Lfd. Nr.	Benennung	Bestell-Nr.
1	Fenster	E261 407
2	Lichtkörper	E244 545
3	Schraube	E124 197
4	Schraube	E124 205
5	Beilagscheibe	E158 511
6	Lautsprecher	E144 952
7	Puffer	E244 546
8	Tritt	E264 228
9	Schraube	E587 110
10	Getriebekasten, Getriebeboden	E244 548
11	Drehgestellblenden	E264 202
12	Schleifschuh, Kohle	E177 820
13	Winkelbleche, Kontaktdrähte	E244 554
14	Schraube	E588 250
15	Beilagscheibe	E133 417
16	Lagerplatten	E183 300
17	Motor	E237 412
18	Treibradsatz	E234 593
19	Radsatz	E234 595
20	Haftreifen	E126 174
21	Kupplungsbügelträger	E244 556
22	Schraube	E124 014
23	Kupplung	E171 327
24	Schraube	E124 206
	Kupplungssatz	E130 547

Hinweis: Einige Teile werden nur ohne oder mit anderer Farbgebung angeboten.
Teile, die hier nicht aufgeführt sind, können nur im Rahmen einer Reparatur im Märklin-Reparatur-Service repariert werden.