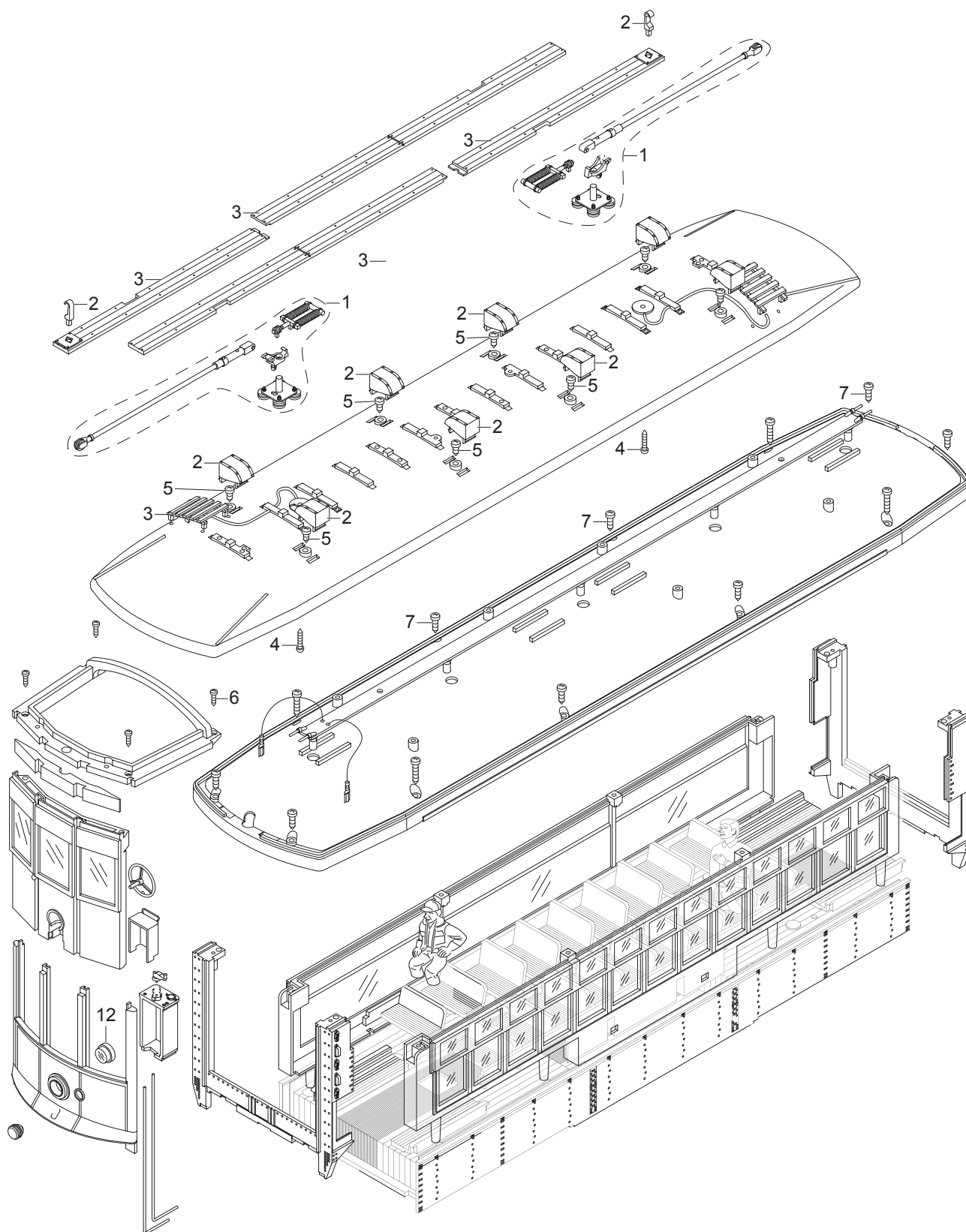
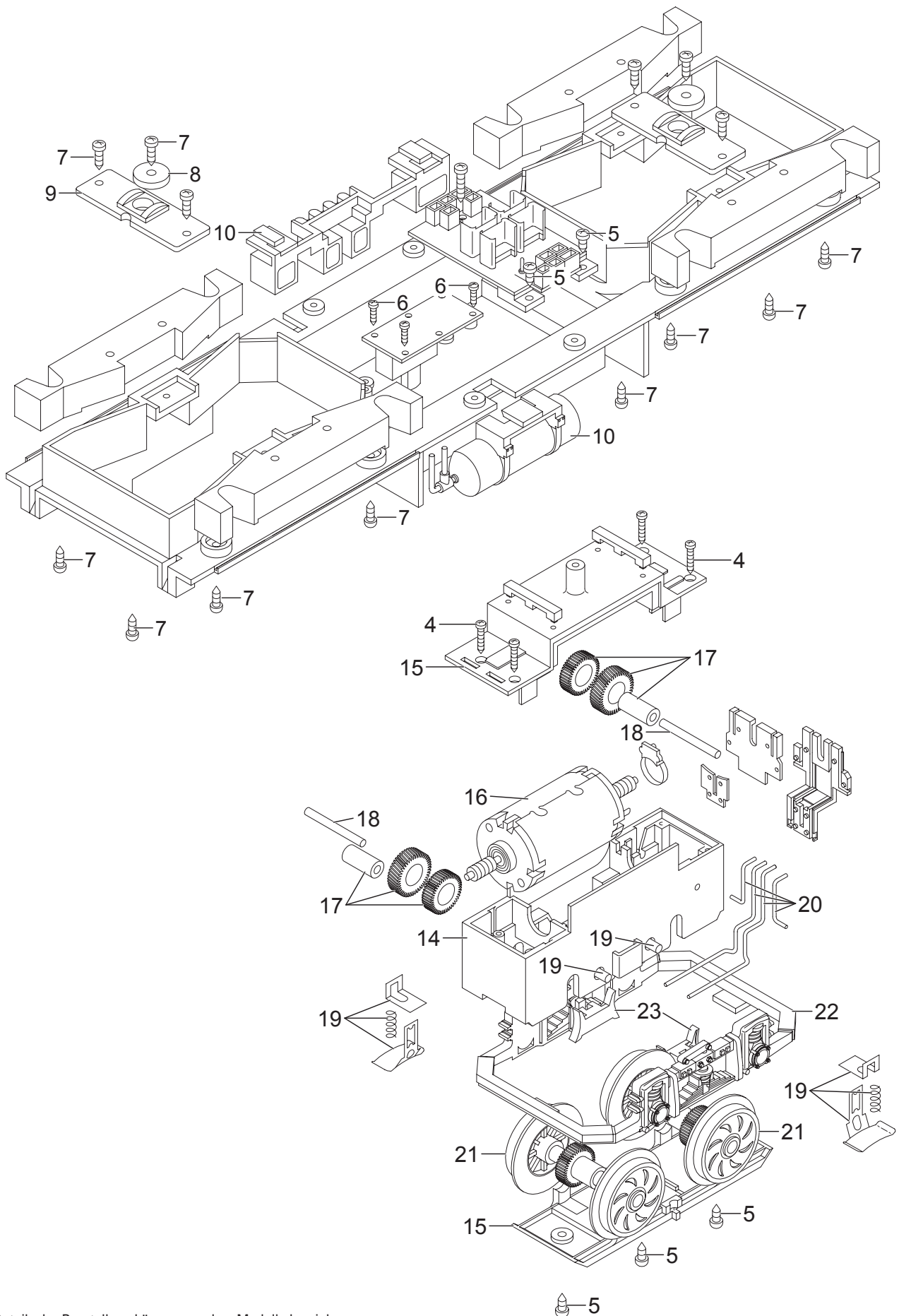


Einzelteile der Lokomotive 20382



Details der Darstellung können von dem Modell abweichen

Einzelteile der Lokomotive 20382



Details der Darstellung können von dem Modell abweichen

Einzelteile der Lokomotive 20382

Lfd. Nr.	Benennung	Bestell-Nr.
1	Dachstromabnehmer	E253 383
2	Sicherungshaken, Dachlüfter	E253 449
3	Dachlaufbretter	E253 451
4	Schraube	E124 206
5	Schraube	E124 014
6	Schraube	E124 010
7	Schraube	E124 197
8	Beilagscheibe	E133 417
9	Lagerplatten	E183 300
10	Druckkessel, Wartungseinheit	E253 386
11	Schienenräumer, Schutzgitter	E253 387
12	Stirnlampenglas	E251 395
13	Trittbrett, Trittbretthalter	E253 388
14	Getriebemittelteil	E251 492
15	Getriebedeckel, Getriebeboden	E253 389
16	Motor	E126 050
17	Zahnräder	E252 676
18	Achse	E162 587
19	Schleifschuh, Kohle	E178 034
20	Getriebekontakte	E253 395
21	Radsatz	E251 504
22	Getrieberahmen	E251 731
23	Bremsbacken	E251 501

Hinweis: Einige Teile werden nur ohne oder mit anderer Farbgebung angeboten.
Teile, die hier nicht aufgeführt sind, können nur im Rahmen einer Reparatur im Märklin-Reparatur-Service repariert werden.