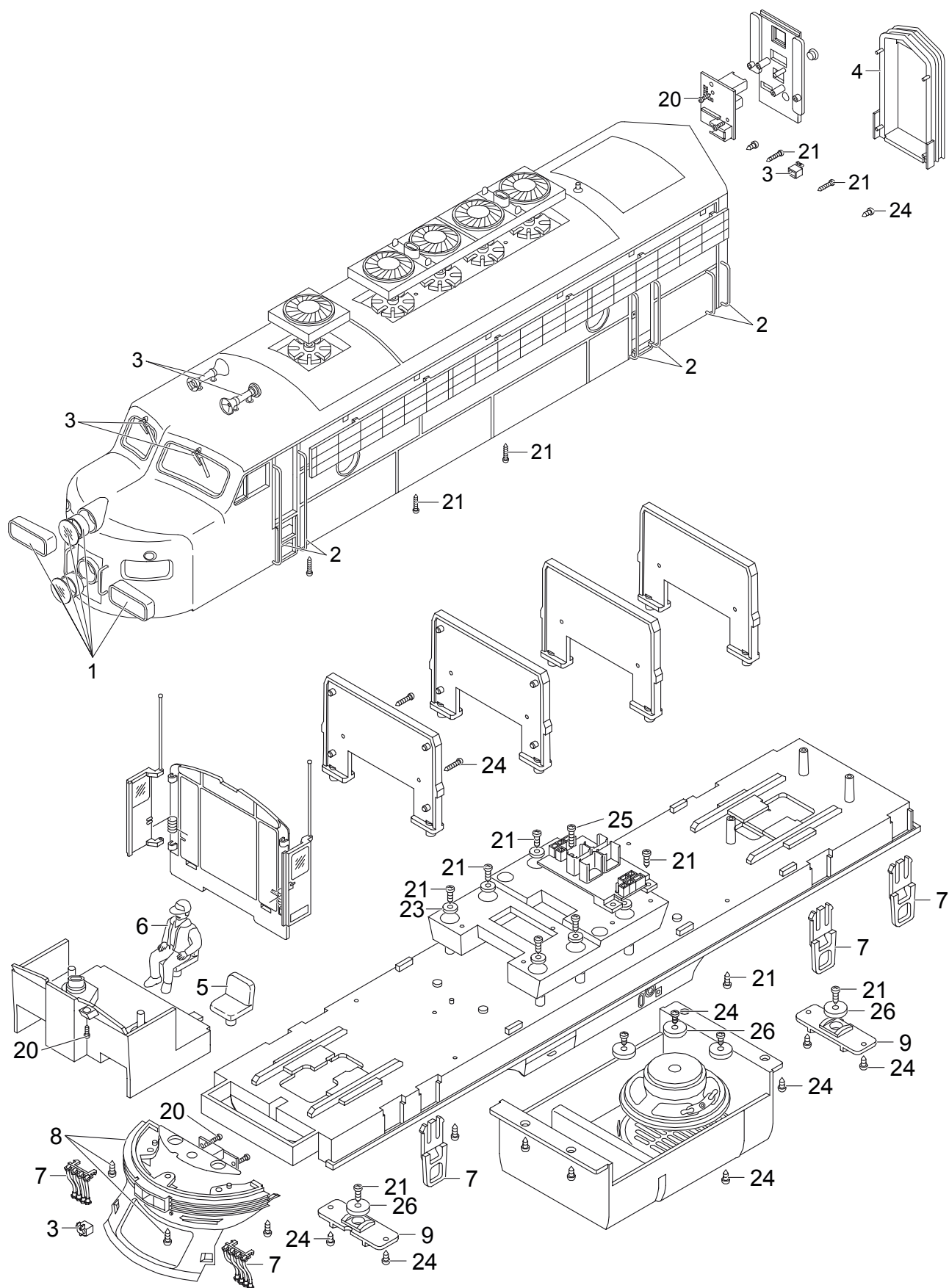
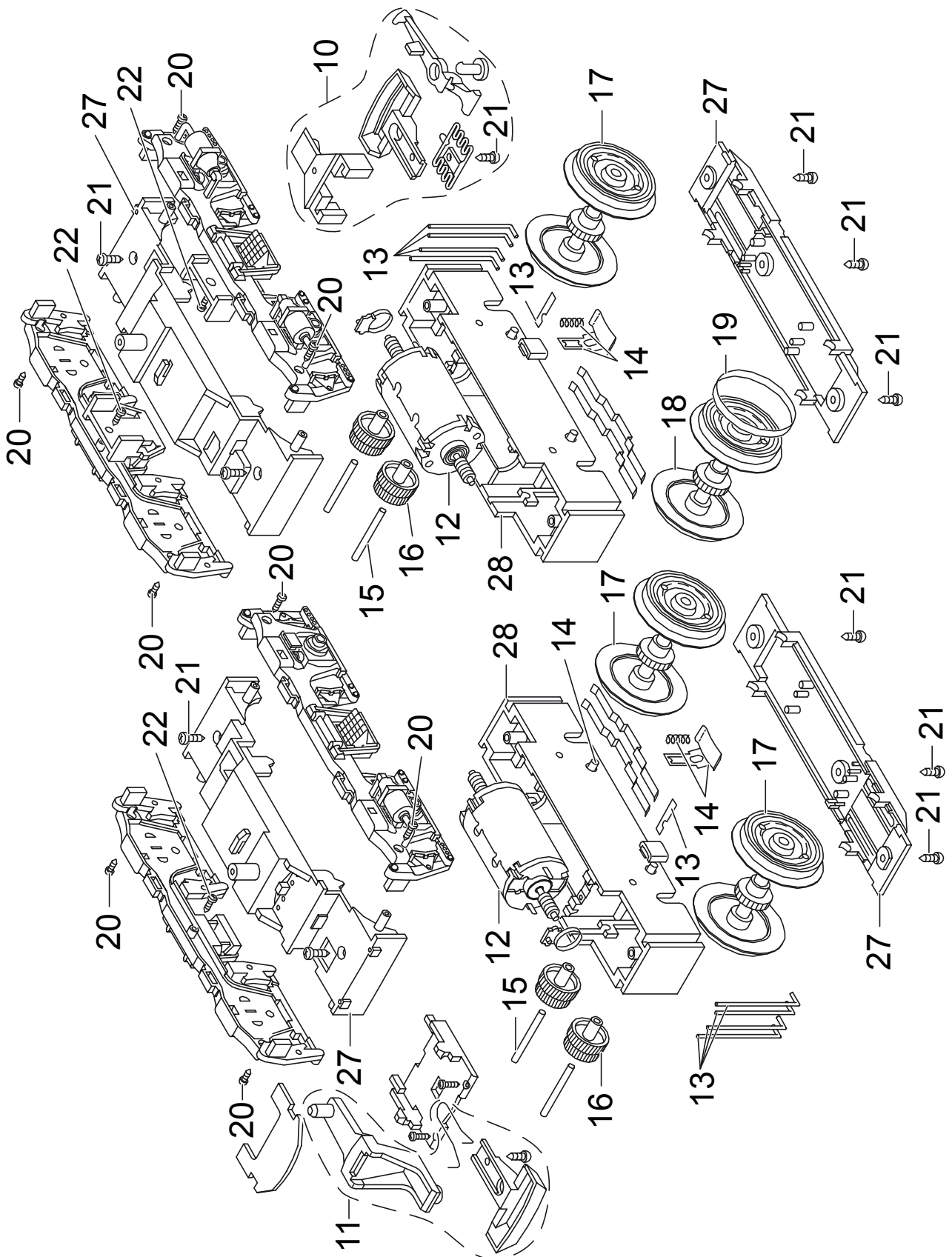


Einzelteile der Lokomotive 20578



Details der Darstellung können von dem Modell abweichen

Einzelteile der Lokomotive 20578



Details der Darstellung können von dem Modell abweichen

Einzelteile der Lokomotive 20578

Lfd. Nr.	Benennung	Bestell-Nr.
1	Lampen, Schildrahmen	E281 386
2	Griffstangen	E281 387
3	Steckteile	E281 388
4	Faltenbalg	E279 237
5	Fahrersitz	E130 794
6	Lokführer	E158 100
7	Schläuche, Treppen	E281 389
8	Schienenräumer	E281 391
9	Lagerplatte	E131 585
10	Kupplung hinten	E158 115
11	Kupplung vorne	E177 817
12	Motor	E126 050
13	Schleifer	E162 586
14	Schleifschuh, Kohle	E177 820
15	Achse	E162 587
16	Untersetzungs Zahnrad	E133 761
17	Radsatz	E142 325
18	Radsatz	E142 327
19	Haftreifen	E126 174
20	Schraube	E124 010
21	Schraube	E124 197
22	Schraube	E129 265
23	Beilagscheibe	E159 879
24	Schraube	E124 014
25	Schraube	E124 205
26	Beilagscheibe	E133 417
27	Getriebedeckel, Boden	E281 392
28	Getriebemittelteil	E142 322
	Magnetgehäuse	E133 140
	Kupplungssatz	E130 547
	Hydraulikzylinder links + rechts	E279 296
	Steckglühbirne	E130 023

Hinweis: Einige Teile werden nur ohne oder mit anderer Farbgebung angeboten.
Teile, die hier nicht aufgeführt sind, können nur im Rahmen einer Reparatur im Märklin Reparatur-Service repariert werden.