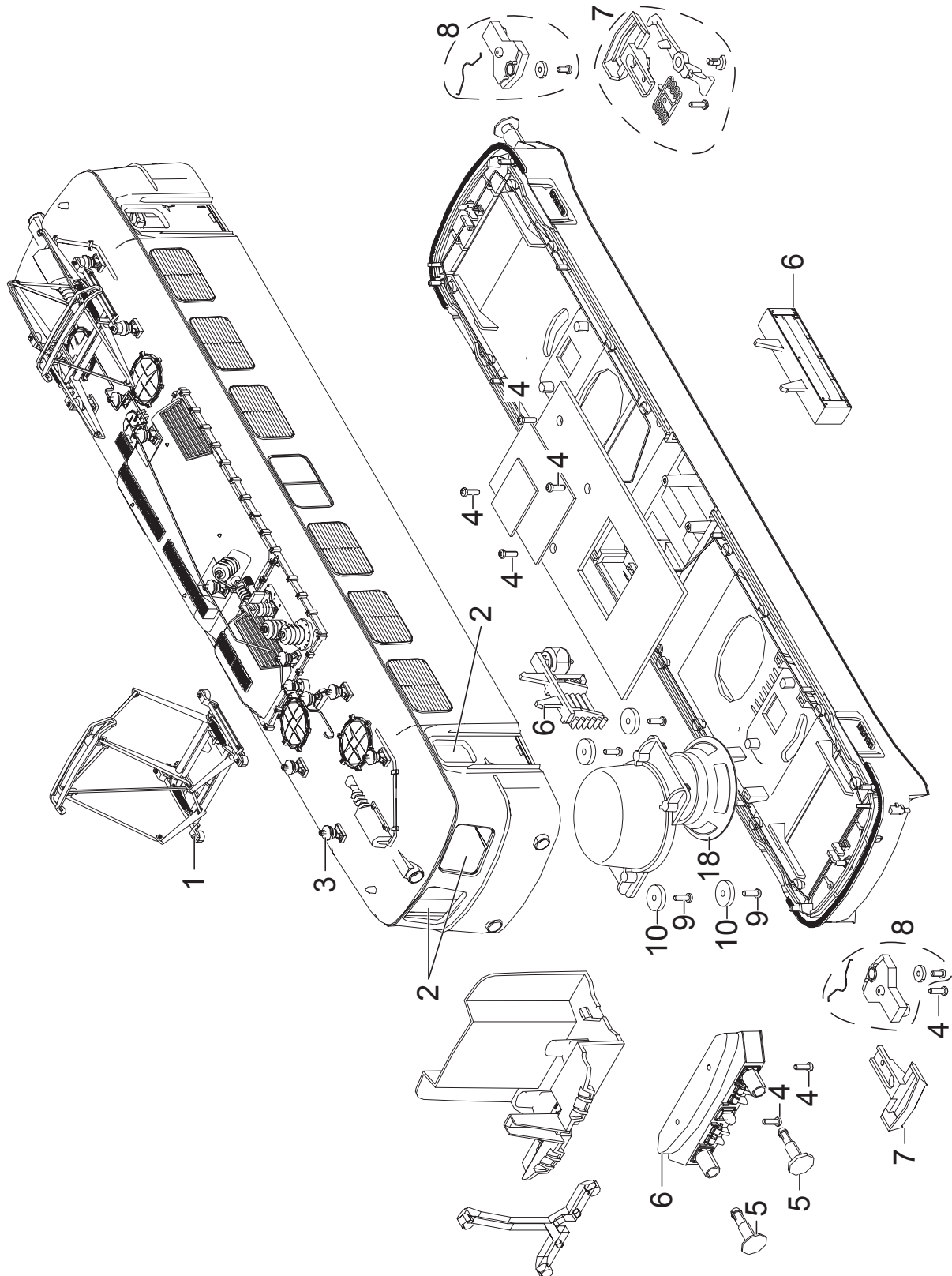
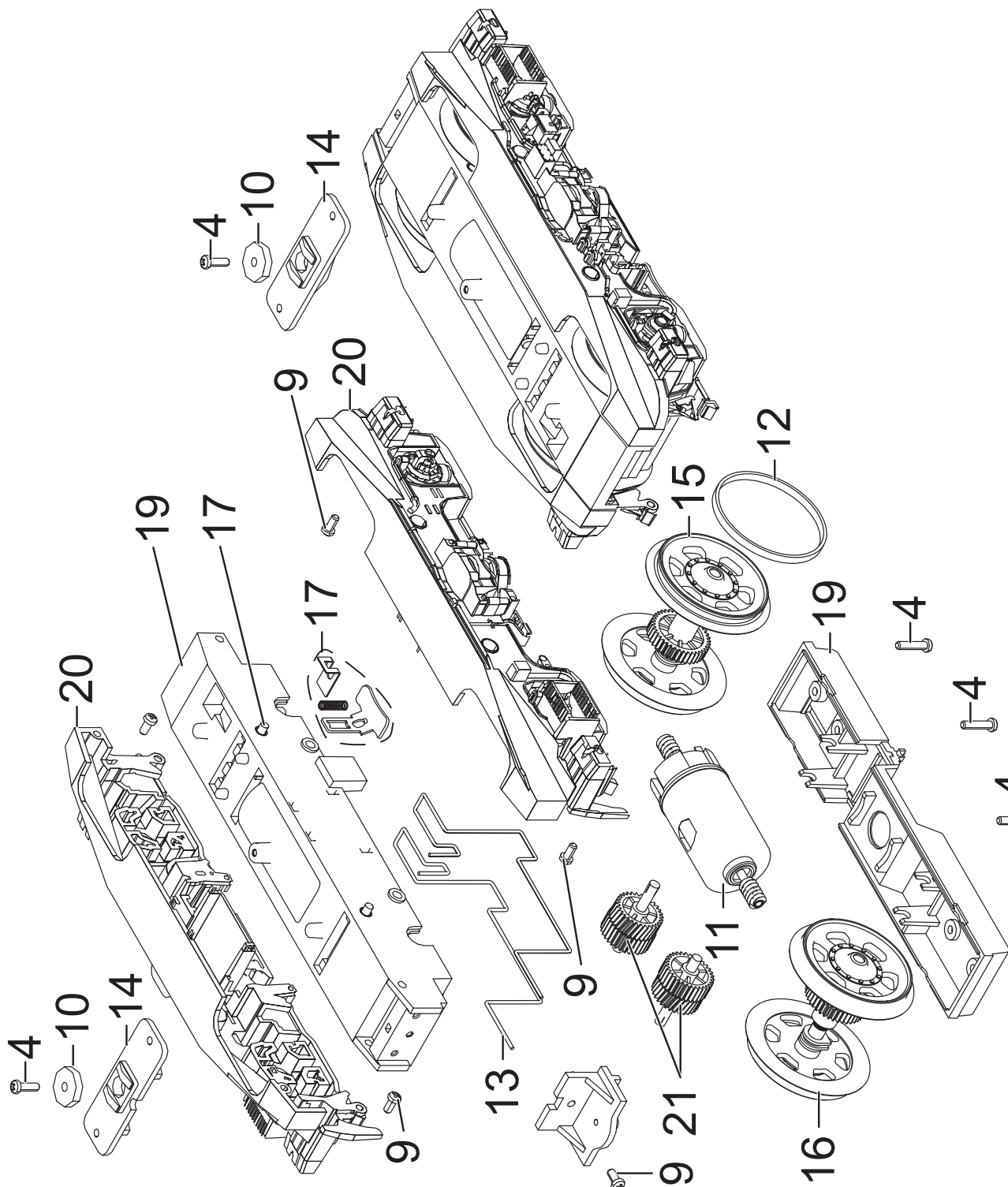


Einzelteile der Lokomotive 21751



Details der Darstellung können von dem Modell abweichen

Einzelteile der Lokomotive 21751



Details der Darstellung können von dem Modell abweichen

Einzelteile der Lokomotive 21751

Lfd. Nr.	Benennung	Bestell-Nr.
1	Stromabnehmer	E196 913
2	Fenster	E205 207
3	Isolatoren	E205 208
4	Schraube	E124 197
5	Puffer	E244 546
6	Batteriekasten, Kühler	E205 209
7	Kupplung	E171 327
8	Kupplungsbügelträger	E244 556
9	Schraube	E124 014
10	Beilagscheibe	E133 417
11	Motor	E251 671
12	Haftreifen	E236 355
13	Winkelbleche, Kontaktdrähte	E244 712
14	Lagerplatten	E131 585
15	Treibradsatz	E238 884
16	Radsatz	E238 883
17	Schleifschuh, Kohle	E185 963
18	Lautsprecher	E163 390
19	Getriebe Ober- u. Unterteil	E244 713
20	Drehgestellblende	E205 211
21	Schneckenrad	E237 811

Hinweis: Einige Teile werden nur ohne oder mit anderer Farbgebung angeboten.
Teile, die hier nicht aufgeführt sind, können nur im Rahmen einer Reparatur im Märklin-Reparatur-Service repariert werden.