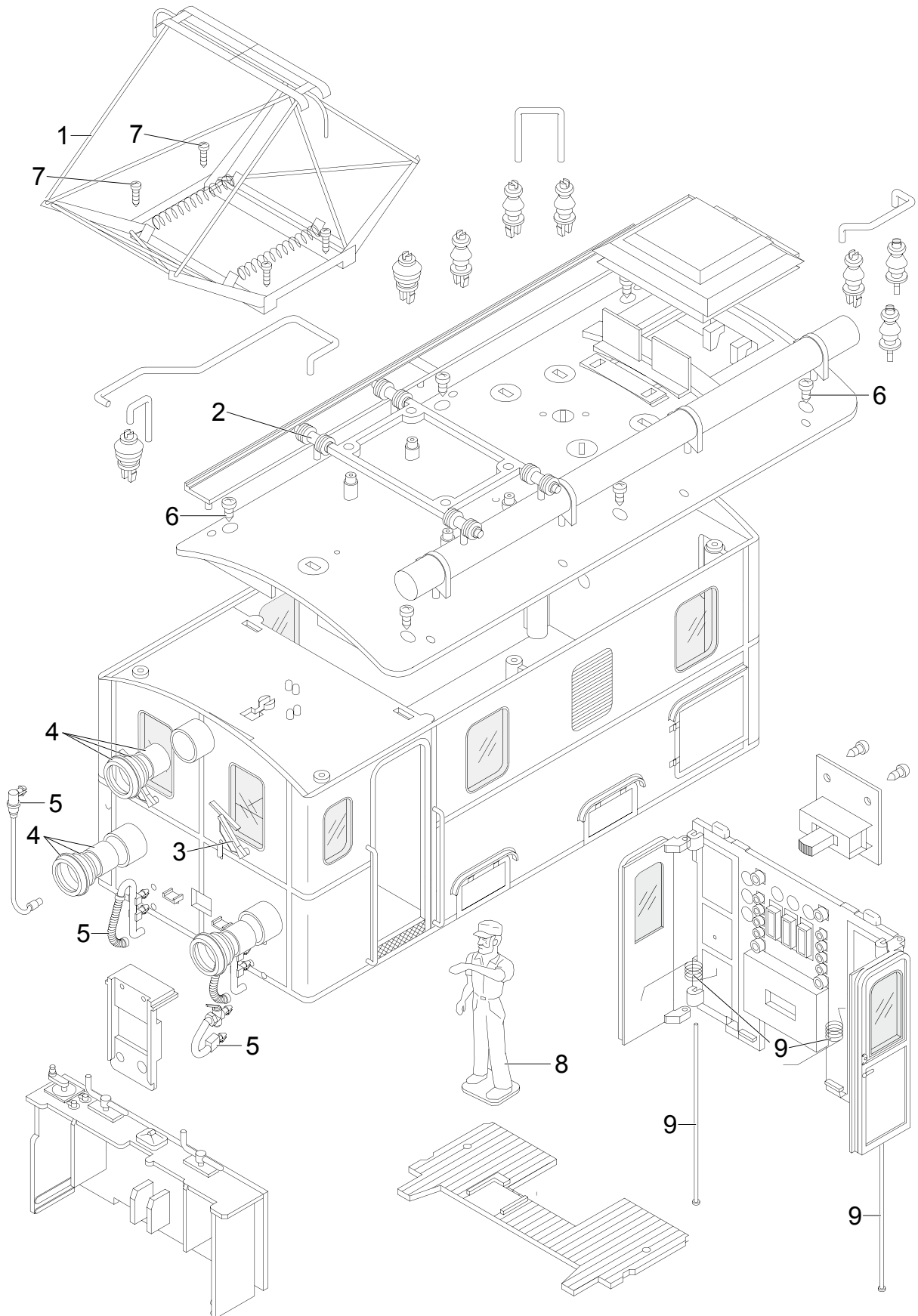
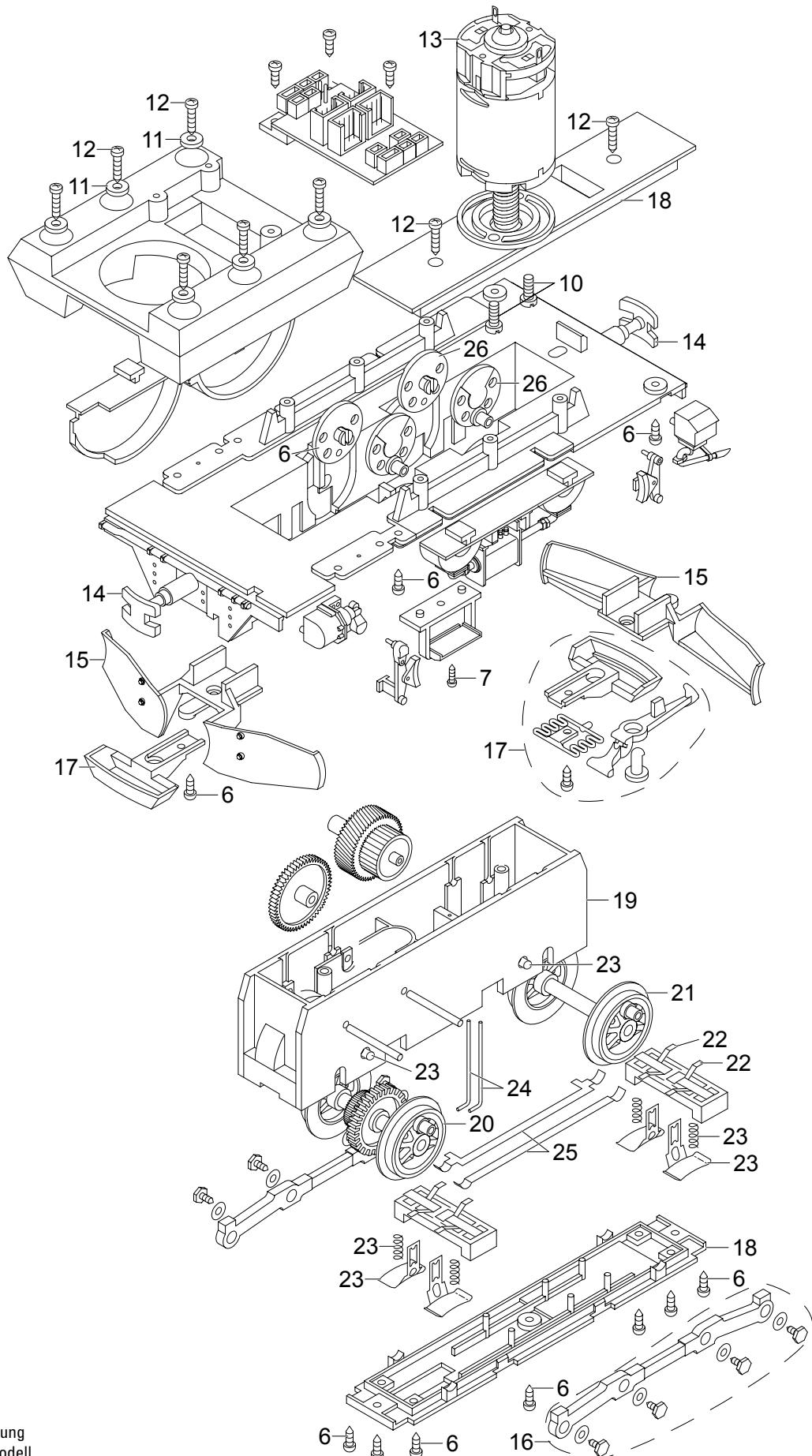


Einzelteile der Lokomotive 23460



Details der Darstellung können von dem Modell abweichen

Einzelteile der Lokomotive 23460



Details der Darstellung können von dem Modell abweichen.

Einzelteile der Lokomotive 23460

Lfd. Nr.	Benennung	Bestell-Nr.
1	Scherenstromabnehmer	63 403
2	Stromabnehmerauflage	E192 339
3	Scheibenwischer	E192 327
4	Laterne	E176 898
5	Schläuche	E194 334
6	Schraube	E124 197
7	Schraube	E124 010
8	Lokführer	E133 759
9	Türachsen, Federn	E185 766
10	Schraube	E192 381
11	Beilagscheibe	E124 208
12	Schraube	E124 205
13	Motor	E134 666
14	Puffer	E192 318
15	Schienenräumer	E192 317
16	Kuppelstange	E194 341
17	Kupplung	E171 327
18	Getriebe-Deckel, -Boden	E194 335
19	Getriebe-Mittelteil	E192 308
20	Rad mit Zahnrad	E192 349
21	Rad ohne Zahnrad	E192 358
22	Draht, Blech	E187 973
23	Schleifschuhe u.Kohle	E177 545
24	Winkelblech, Draht	E188 963
25	Kontaktdraht, Streifen	E194 340
26	Blindrad	E192 311

Hinweis: Einige Teile werden nur ohne oder mit anderer Farbgebung angeboten.

Teile, die hier nicht aufgeführt sind, können nur im Rahmen einer Reparatur im Märklin-Reparatur-Service repariert werden.