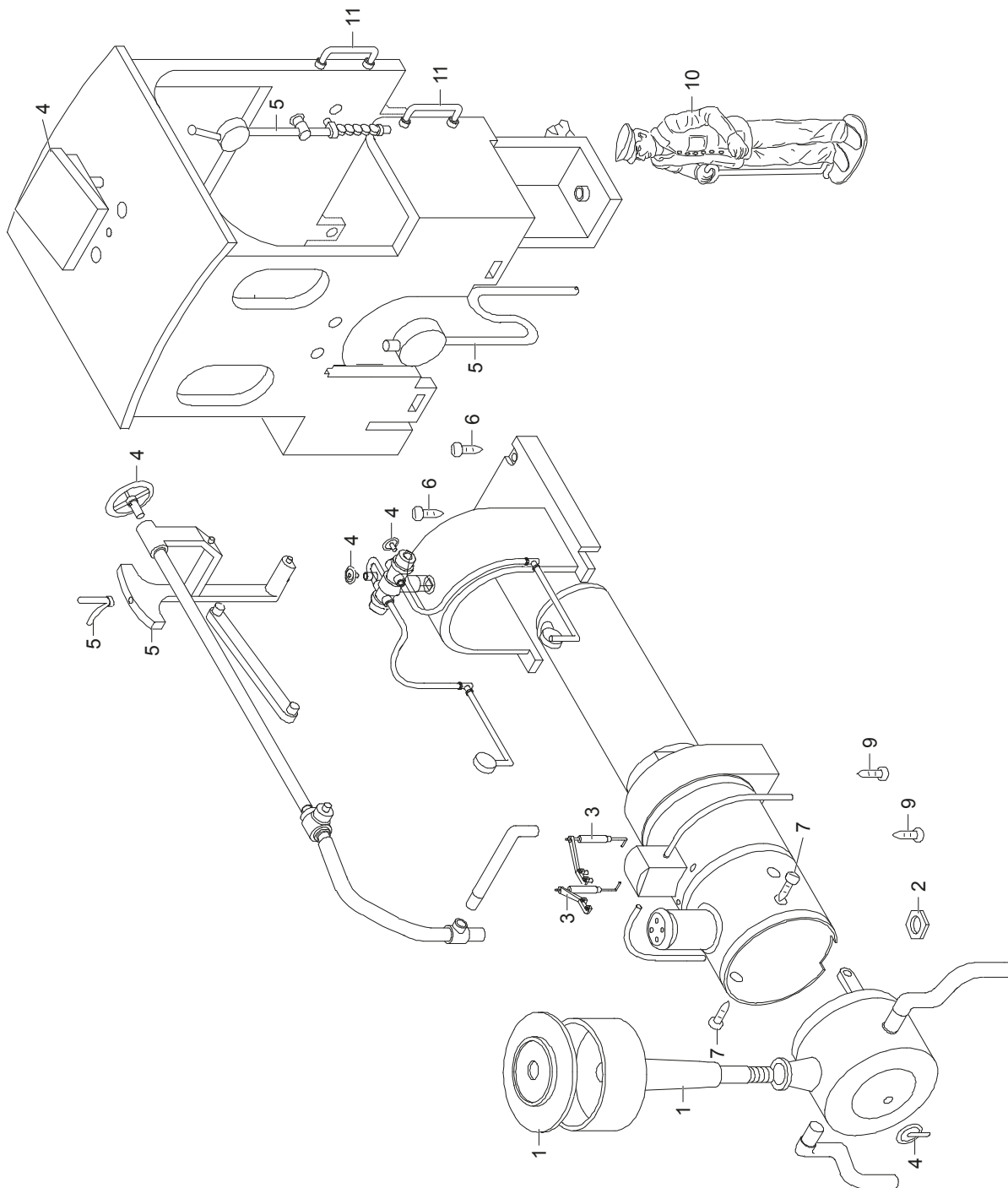
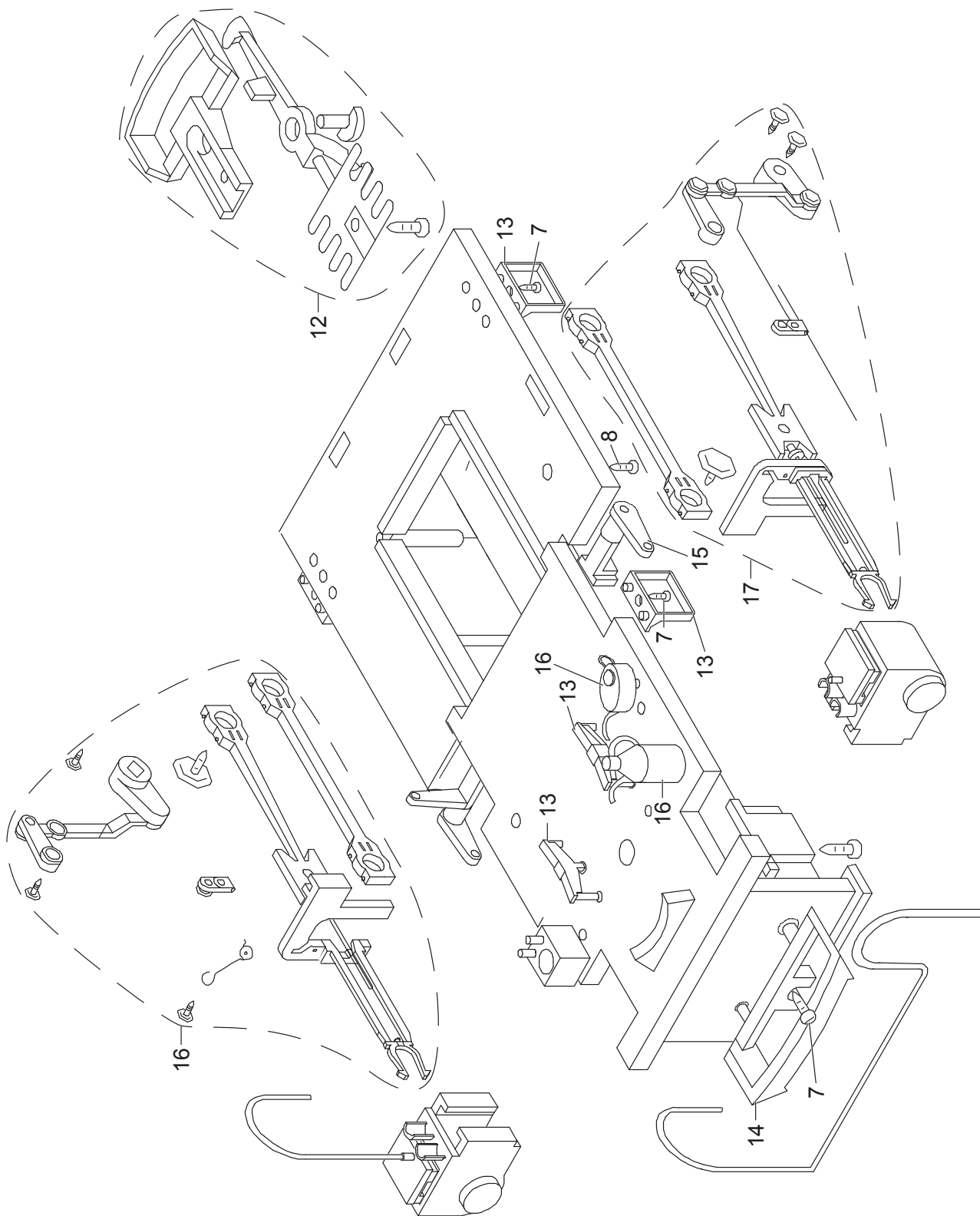


# Einzelteile der Lokomotive 24140

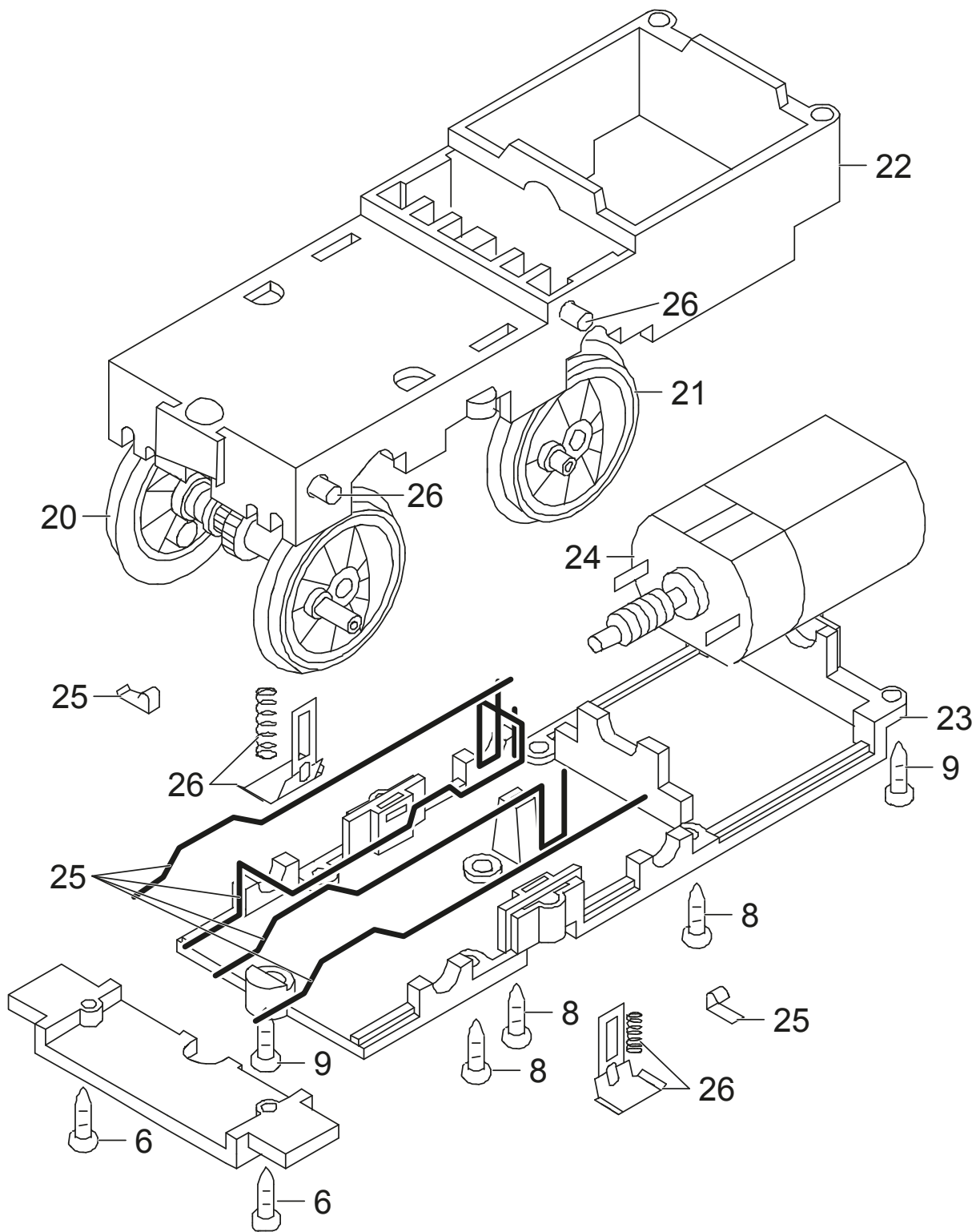


Details der Darstellung können von dem Modell abweichen

# Einzelteile der Lokomotive 24140



# Einzelteile der Lokomotive 24140



Details der Darstellung können von dem Modell abweichen

# Einzelteile der Lokomotive 24140

Lfd. Nr.	Benennung	Bestell-Nr.
1	Schornstein schlank	E195 843
2	Mutter	E134 846
3	Ventile, Regler	E197 774
4	Handräder, Lufthutze	E197 775
5	Manometer, Hebel	E197 776
6	Schraube	E124 206
7	Schraube	E129 265
8	Schraube	E124 010
9	Schraube	E124 197
10	Lokführer	E135 053
11	Handgriffe	E195 845
12	Kupplung	E171 327
13	Leitern, Blattfedern	E197 777
14	Kupplungsbügel vorne	E195 842
15	Gestängehalter, Verbindungshebel	E197 778
16	Ölkannen	E197 779
17	Gestänge links	E197 780
18	Gestänge rechts	E197 781
19	Zwischenwelle	E195 346
20	Radsatz	E195 347
21	Radsatz	E195 350
22	Getriebeoberteil	E195 310
23	Getriebeboden	E195 311
24	Motor	E195 319
25	Drähte, Klammer	E197 783
26	Feder, Kohle, Schleifschuh	E197 785

Hinweis: Einige Teile werden nur ohne oder mit anderer Farbgebung angeboten.  
Teile, die hier nicht aufgeführt sind, können nur im Rahmen einer Reparatur im Märklin-Reparatur-Service repariert werden.