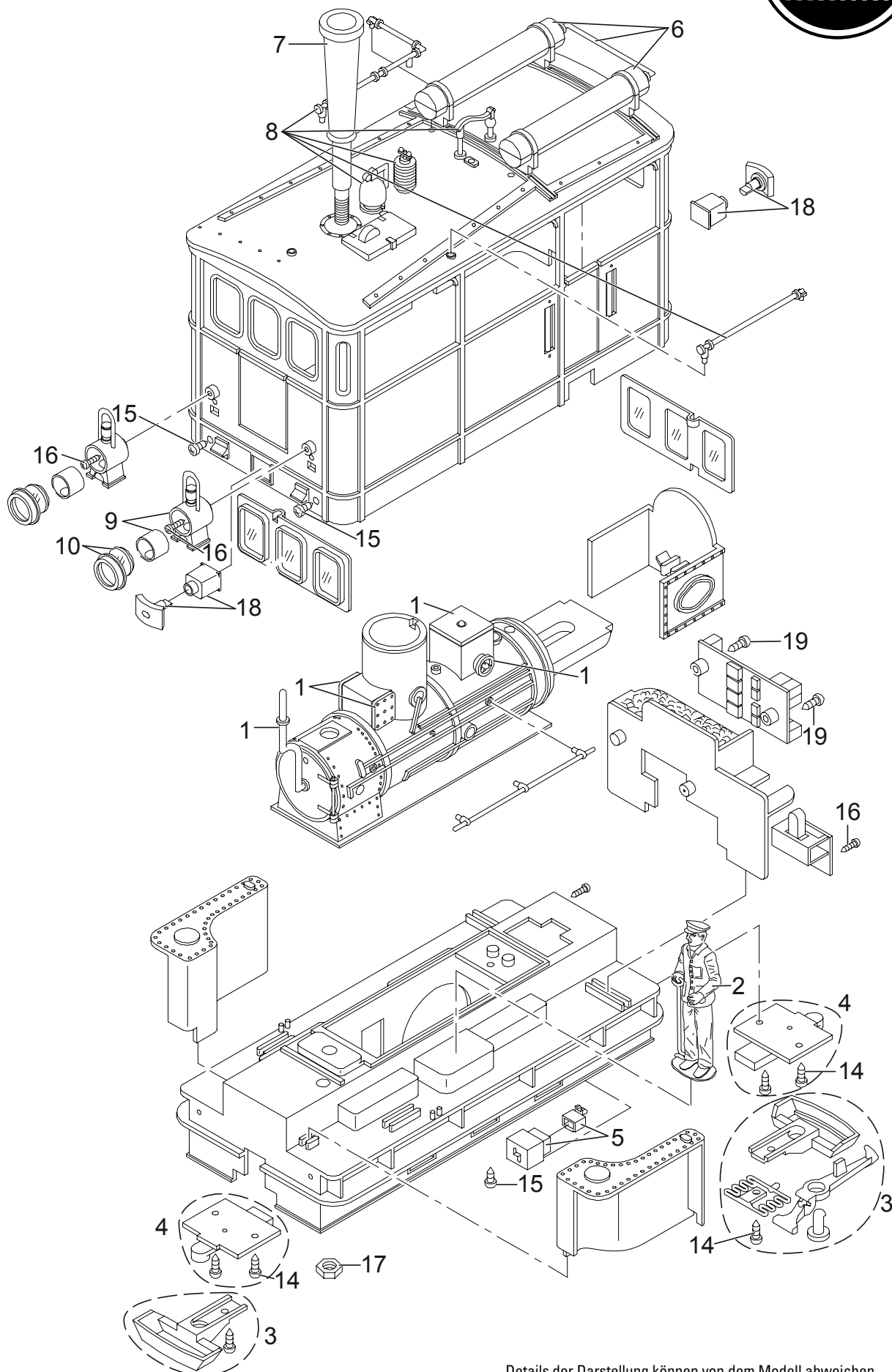
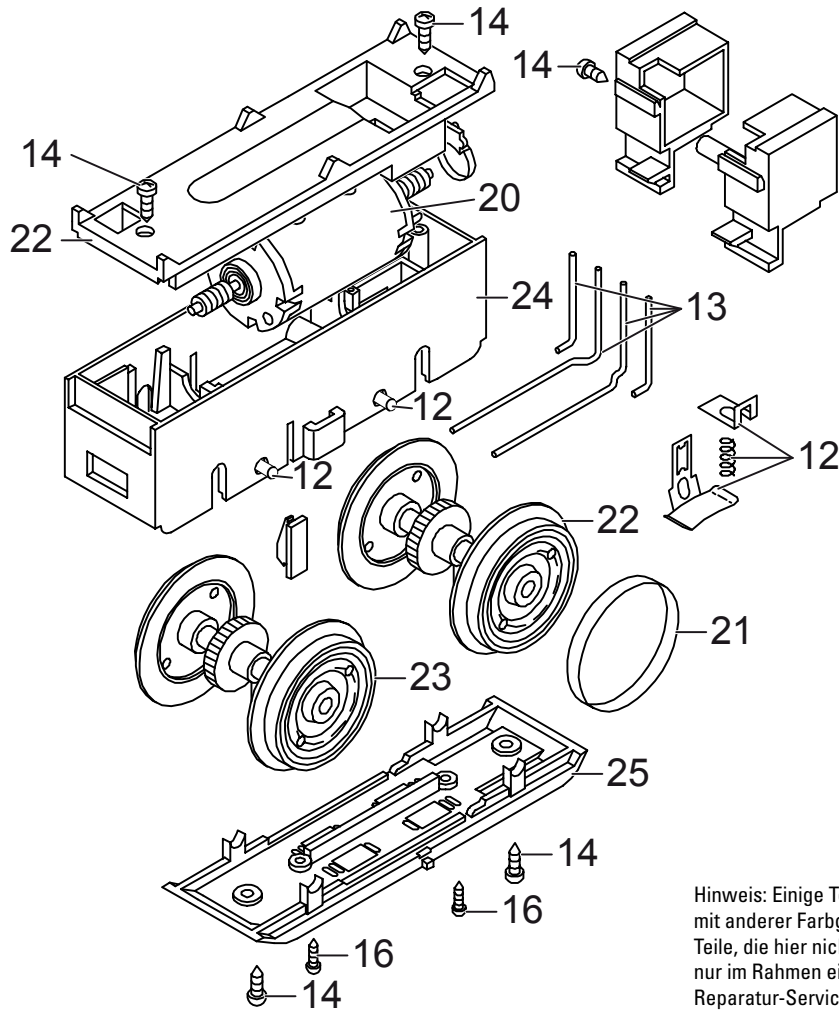


Einzelteile der Lokomotive 24500



Details der Darstellung können von dem Modell abweichen

Einzelteile der Lokomotive 24500



Details der Darstellung können von dem Modell abweichen.

Hinweis: Einige Teile werden nur ohne oder mit anderer Farbgebung angeboten. Teile, die hier nicht aufgeführt sind, können nur im Rahmen einer Reparatur im Märklin-Reparatur-Service repariert werden.

1	Steckteile Kessel	E171 543
2	Lokführer	E129 244
3	Kupplung	E171 327
4	Kupplungshalteplatte	E171 546
5	Steckdose	E171 547
6	Luftzylinder	E171 548
7	Schornstein	E135 173
8	Steckteile Dach	E171 557
9	Loklampe	E171 559
10	Laternenglas u. Ring	E171 301
11	Getriebemittelteil	E126 006
12	Schleifschuh u. Kohle	E171 326
13	Kontaktdrähte	E177 051
14	Schraube	E124 197
15	Schraube	E124 014
16	Schraube	E124 010
17	Mutter	E143 921
18	Puffer u. Pufferhalter	E171 561
19	Schraube	E124 205
20	Motor	E126 050
21	Haftreifen	E126 174
22	Radsatz	—
23	Radsatz	E126 580
24	Getriebemittelteil	E126 006
25	Getriebe-Deckel, Boden	E185 962