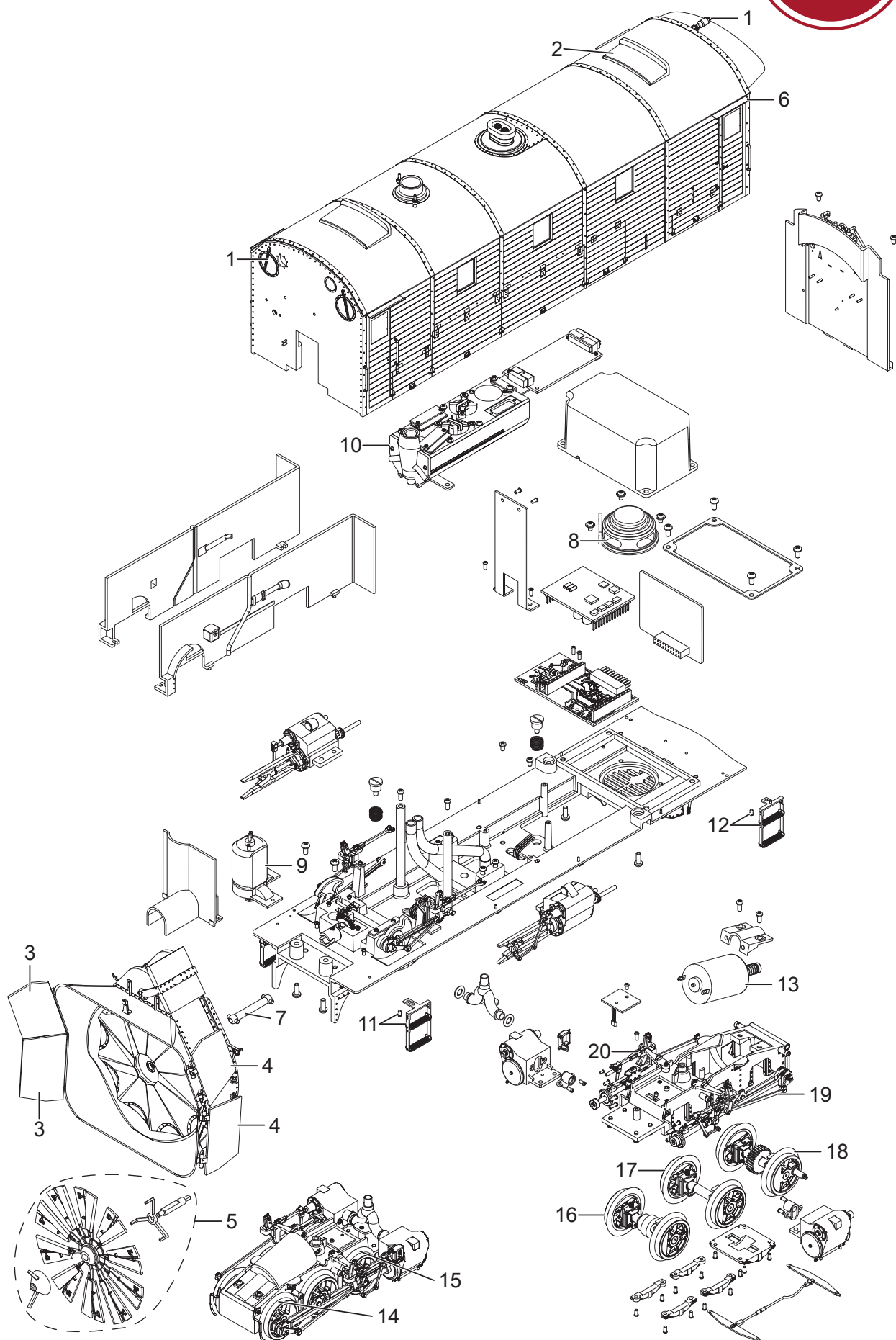
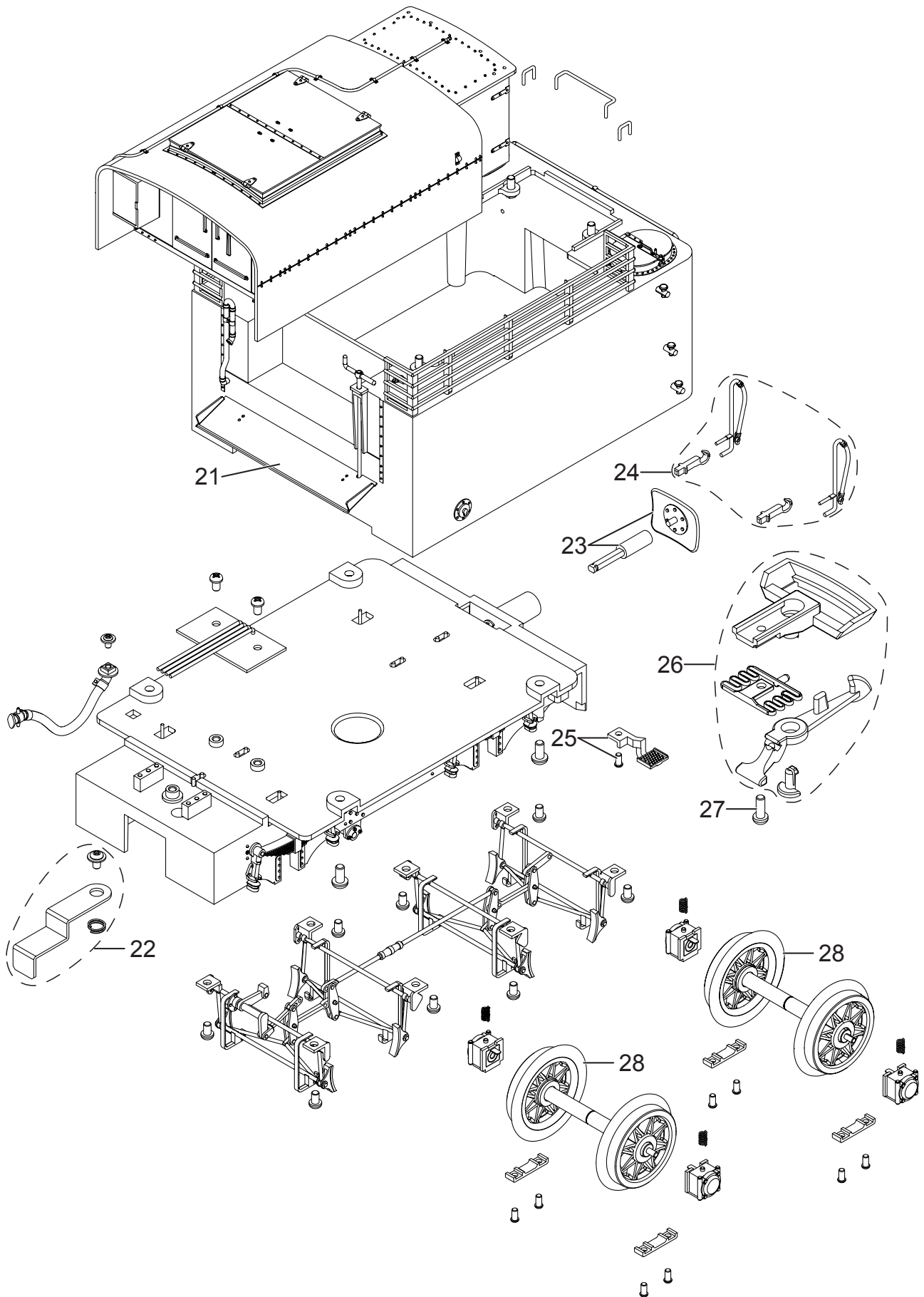


Einzelteile der Lokomotive 26605



Details der Darstellung können von dem Modell abweichen

Einzelteile der Lokomotive 26605



Details der Darstellung können von dem Modell abweichen

Einzelteile der Lokomotive 26605

Lfd. Nr.	Benennung	Bestell-Nr.
1	Scheibenwischer, Pfeife	E317 968
2	Magnetabdeckung für Schalter (Dach)	E317 986
3	Leitblech rechts mit Befestigung (Splinte)	E317 993
4	Leitblech links mit Befestigung (Splinte)	E318 169
5	Schleuderrad	E318 172
6	Regenrinnen rechts + links	E318 173
7	Kardanwelle	E299 054
8	Lautsprecher	E266 663
9	Motor Schleuderrad	E298 587
10	Rauchsatz	E298 692
11	Tritt vorne m. Schraube	E318 174
12	Tritt hinten m. Schraube	E318 175
13	Motor	E298 545
14	Radsatz	E298 541
15	Radsatz	E298 542
16	Radsatz	E298 575
17	Radsatz	E298 574
18	Radsatz	E298 573
19	Gestänge links	E298 553
20	Gestänge rechts	E298 552
21	Laufblech, Laufblechhalter	E318 194
22	Kupplungshaken, Deichsel	E318 195
23	Puffer	E318 215
24	Zughaken, Bremsleitungen	E318 216
25	Tritt links + Tritt rechts, Schrauben	E318 235
26	Kupplung	E171 327
27	Schraube	E170 035
28	Radsatz	E298 956
	Zurüst	E298 422
	Lokführer	E134 991

Hinweis: Einige Teile werden nur ohne oder mit anderer Farbgebung angeboten.

Teile, die hier nicht aufgeführt sind, können nur im Rahmen einer Reparatur im Märklin-Reparatur-Service repariert werden.