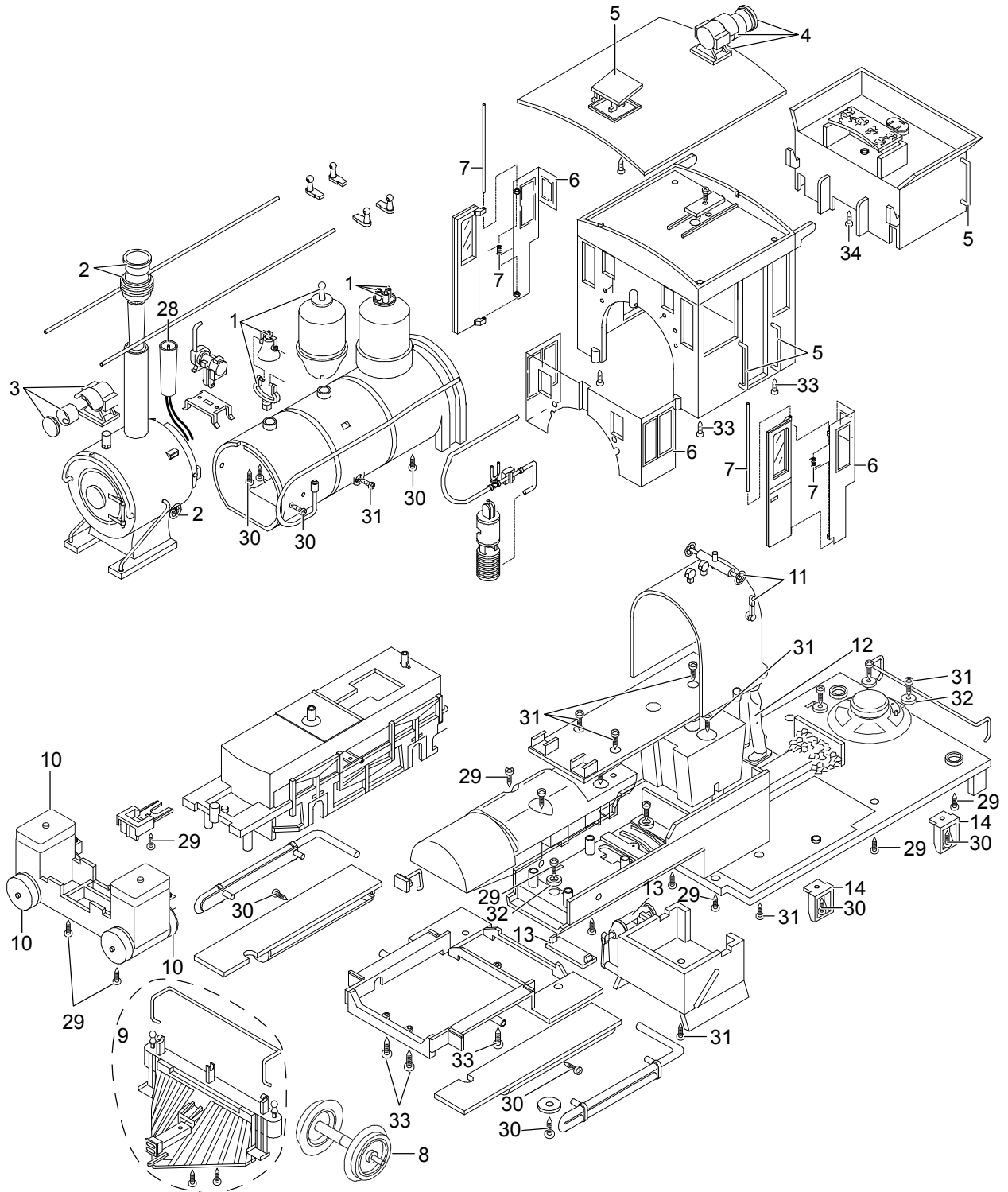


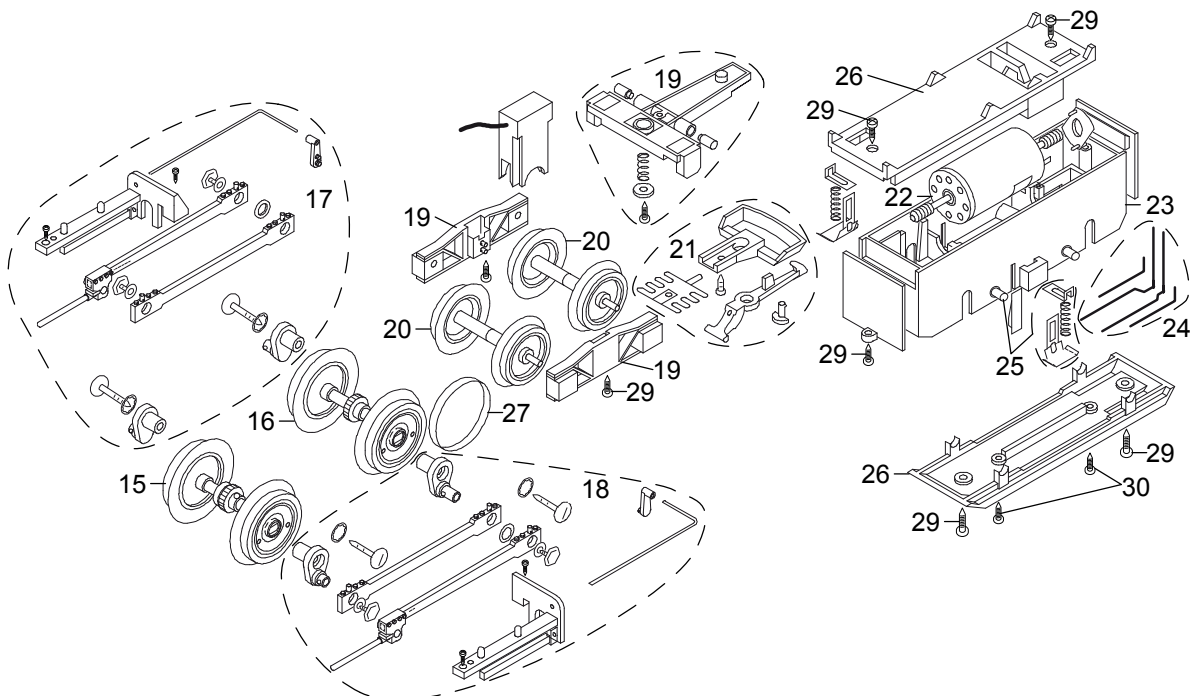
Einzelteile der Lokomotive 27253



Details der Darstellung können von dem Modell abweichen

Einzelteile der Lokomotive 27253

Lfd. Nr.	Benennung	Bestell-Nr.
1	Pfeife, Ventil, Glocke	E236 875
2	Handrad, Schornsteinrand	E236 884
3	Stirnlampe	E237 034
4	Lampe klein	E237 985
5	Deckel, Griffstangen	E238 073
6	Fenster	E238 668
7	Türfeder, Türachse	E238 951
8	Radsatz	E174 475
9	Kuhfänger	E183 408
10	Zylinderdeckel	E239 382
11	Handrad, Ventilheber	E239 383
12	Lokführer	E160 084
13	Luftkessel, Bremszylinder	E183 580
14	Tritte	E168 786
15	Radsatz ohne Einstich	E126 044
16	Radsatz mit Einstich	E238 704
17	Gestänge rechts	E239 384
18	Gestänge li	E239 385
19	Drehgestellblenden, Drehgestell	E239 386
20	Radsatz	L67 419
21	Kupplung	E171 327
22	Motor	E126 050
23	Getriebemittelteil	E126 006
24	Kontaktdrähte	E177 051
25	Schleifschuh u. Kohle	E171 326
26	Getriebedeckel, Boden	E183 586
27	Haftreifen	E126 174
28	Schornstein	E130 598
29	Schraube	E124 197
30	Schraube	E124 010
31	Schraube	E124 014
32	Beilagscheibe	E124 208
33	Schraube	E129 265
34	Schraube Klauenkupplung	E124 206 E158 208



Hinweis: Einige Teile werden nur ohne oder mit anderer Farbgebung angeboten.
Teile, die hier nicht aufgeführt sind, können nur im Rahmen einer Reparatur im Märklin Reparatur-Service repariert werden.