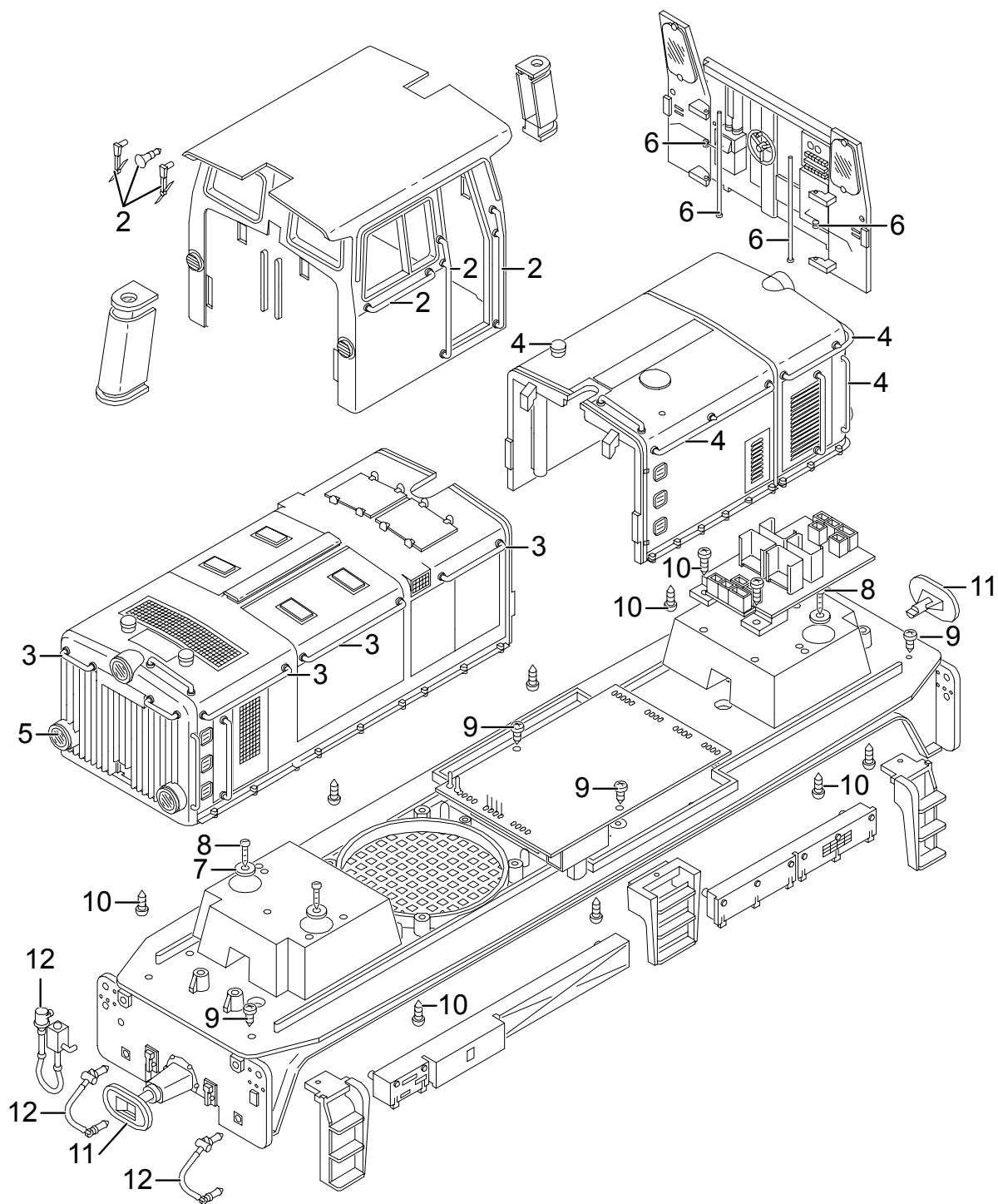


Einzelteile der Lokomotive 27510



Details der Darstellung können von dem Modell abweichen

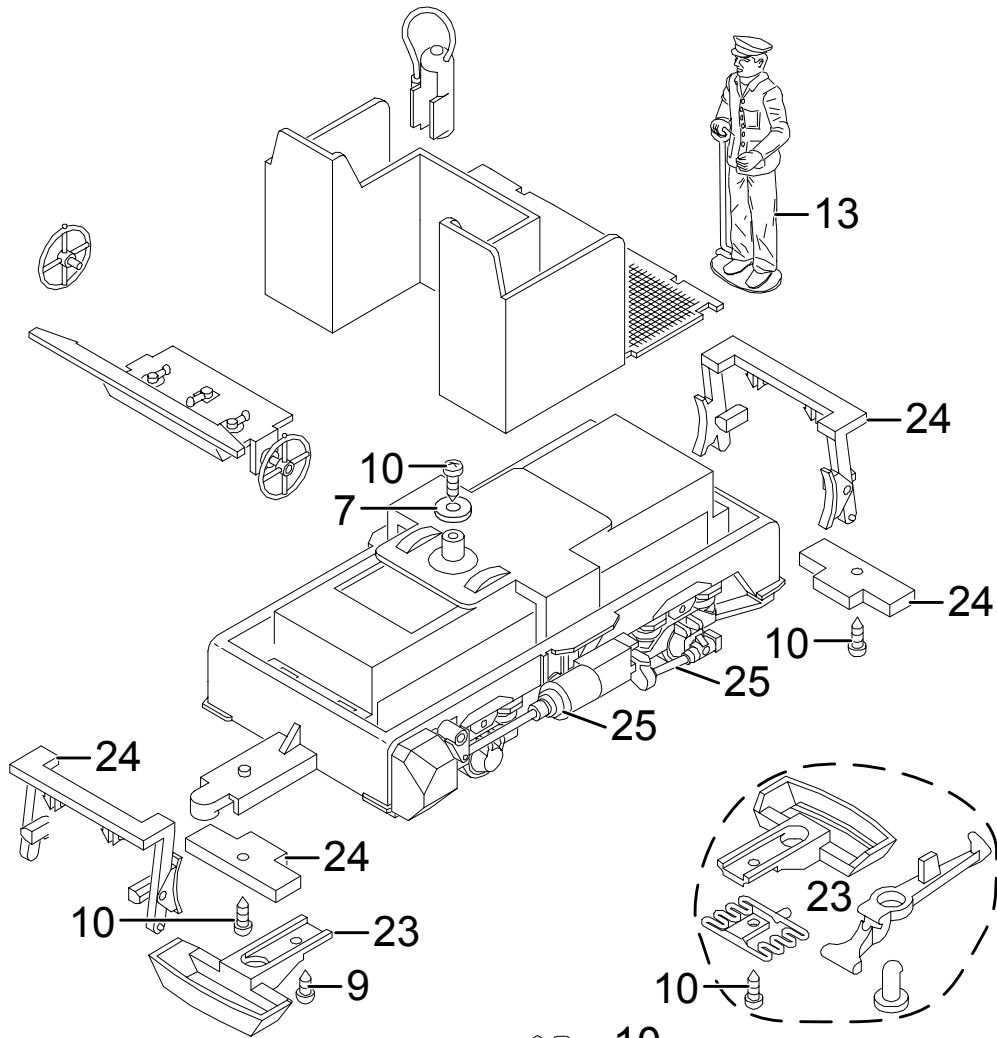
Einzelteile der Lokomotive 27510

Lfd. Nr.	Benennung	Bestell-Nr.
1	Fenster	E185785
2	Steckt.Führerhaus	-
3	Steckt.Motorh. gr.	-
4	Steckt.Motorh.kl.	-
5	Lampengläser	E144945
6	Türfeder m.Stift	E185789
7	Beilagscheibe	E124208
8	Schraube	E124205
9	Schraube	E124014
10	Schraube	E124197
11	Puffer	E129266
12	Schläuche, Leitungen	E185790
13	Lokführer	E129244
14	Haftreifen	E126174
15	Motor	E126050
16	Radsatz mit Zahnrad	E132024
17	Radsatz	E137859
18	Getriebemittelteil	E126006
19	Schraube	E124010
20	Getriebe-Deckel, Boden	E185962
21	Schleifschuh u. Kohle	E171326
22	Kontaktdrähte	E177051
23	Kupplung	E185792
24	Bremsb.,Getriebeh.	-
25	Zylinder, Pumpen	-

Hinweis: Einige Teile werden nur ohne oder mit anderer Farbgebung angeboten.

Teile, die hier nicht aufgeführt sind, können nur im Rahmen einer Reparatur im Märklin-Reparatur-Service repariert werden.

Einzelteile der Lokomotive 27510



Details der Darstellung können von dem Modell abweichen.

