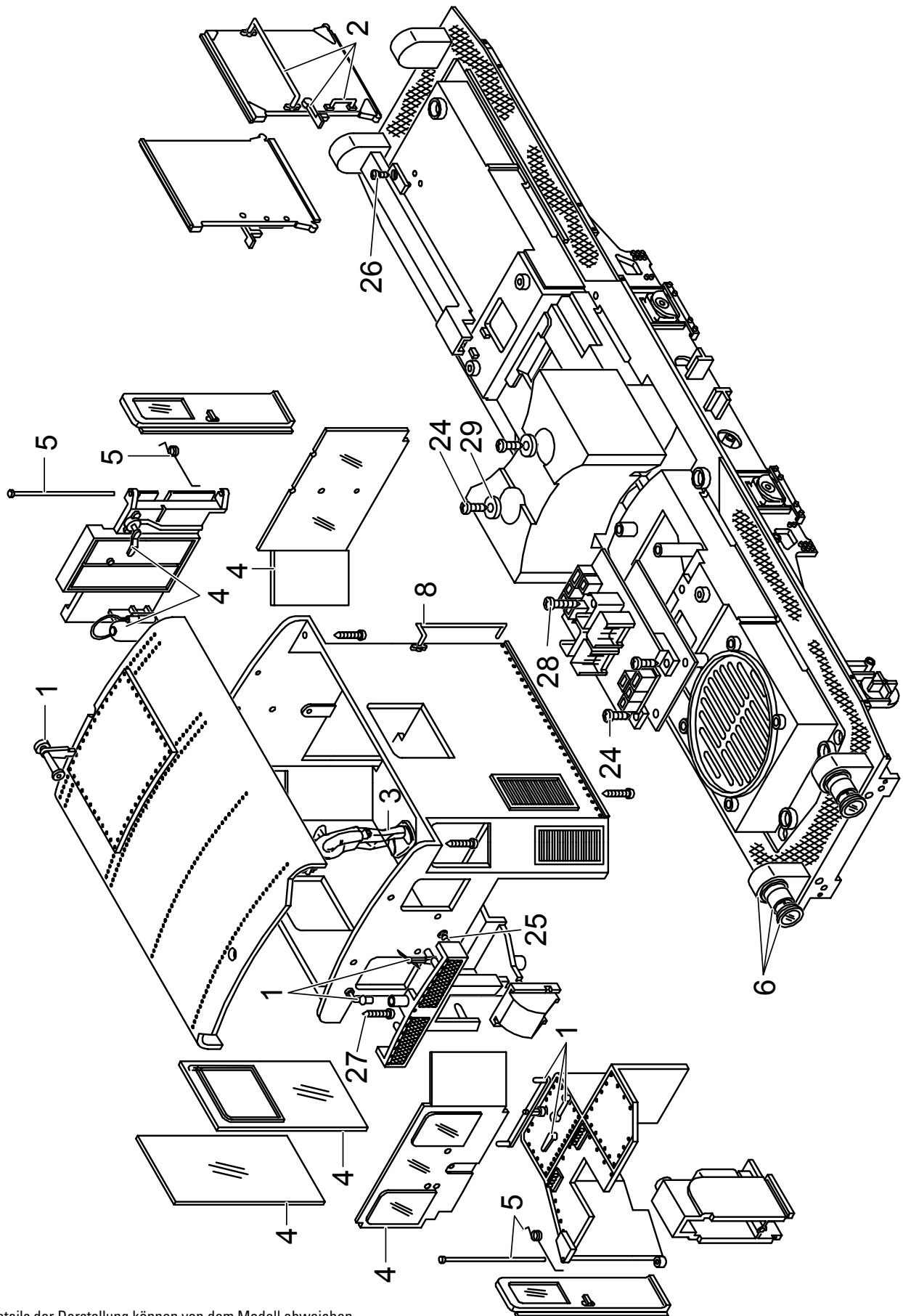


Einzelteile der Lokomotive 27520

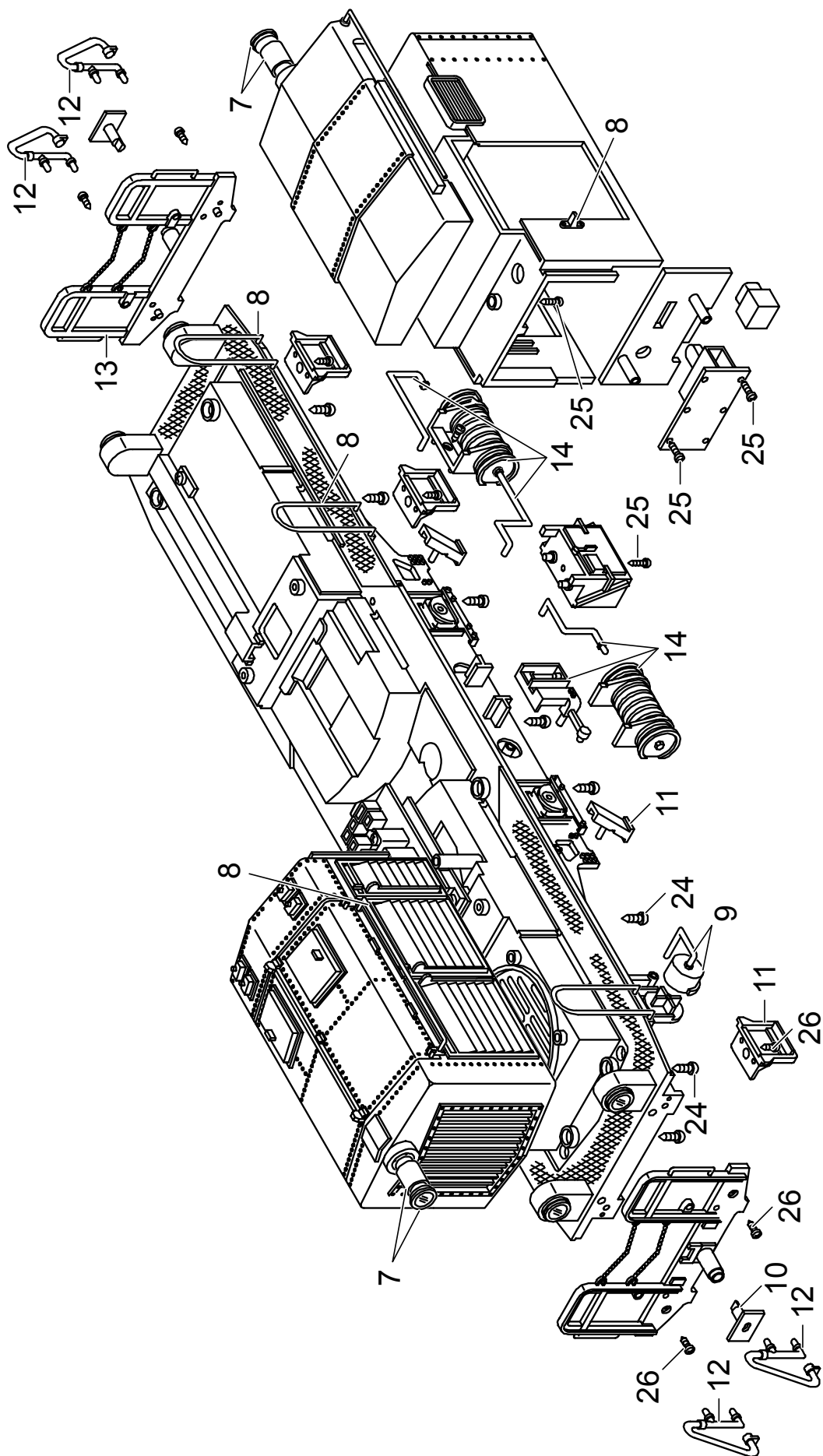


Details der Darstellung können von dem Modell abweichen

Einzelteile der Lokomotive 27520

Lfd. Nr.	Benennung	Bestell-Nr.
1	Steckteile Führerhaus	E239 935
2	Steckteile Führerhaus 2	E241 018
3	Lokführer	E132 022
4	Fenster	E183 291
5	Türfeder mit Stift	E183 292
6	Lampe komplett	E241 021
7	Lampe	—
8	Griffstangen	E243 019
9	Leitungen	E196 783
10	Puffer	E135 088
11	Treppen	E196 784
12	Bremsschl., Steckd.	E183 298
13	Bühnengeländer	E197 026
14	Kessel, Batteriek	E196 785
15	Lagerplatten	E183 300
16	Motor	E126 050
17	Getriebemittelteil	E126 006
18	EV Schleifschuh u. Kohle	E171 326
19	Kontaktdrähte	E177 051
20	Achslagerblende rechts+links	E243 097
21	Rad mit Zahnrad	E132 024
22	Radsatz	E137 859
23	Haftreifen	E126 174
24	Schraube	E124 197
25	Schraube	E124 010
26	Schraube	E129 265
27	Schraube	E124 206
28	Schraube	E124 205
29	Beilagscheibe	E124 208
30	Beilagscheibe	E133 417
31	Kupplungsträger vorn	E168 827
32	Kupplungsträger hint.	E168 940
	Lampenringe	E197 029
	Kupplungssatz	E130 547

Einzelteile der Lokomotive 27520



Einzelteile der Lokomotive 27520

