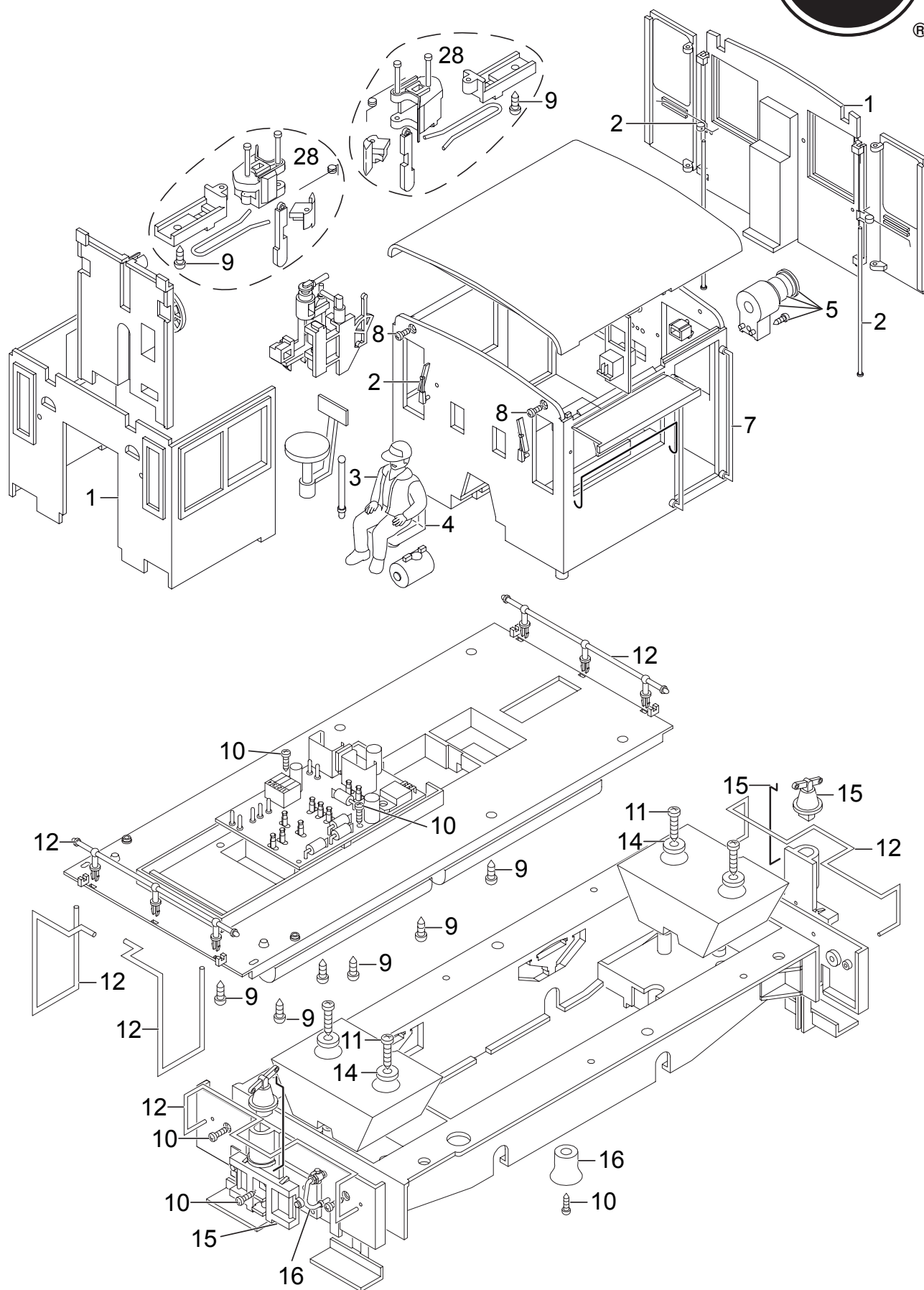


Einzelteile der Lokomotive 27630



Details der Darstellung können von dem Modell abweichen

Einzelteile der Lokomotive 27630

Lfd. Nr.	Benennung	Bestell-Nr.
1	Zubehör-Set Fenster	E185 765
2	Set Türachsen, Federn	E185 766
3	Lokführer	E158 100
4	Fahrersitz	E161 857
5	Loklampe hinten	E185 767
6	Loklampe vorne	E185 768
7	Steckteile	E185 769
8	Schraube	E158 869
9	Schraube	E124 197
10	Schraube	E158 864
11	Schraube	E163 753
12	Griffstangen	E185 770
13	Zubehör-Set Handlaufst., Halter	E185 771
14	Beilagscheibe	E159 879
15	Zubehör-Set Kuppelvorrichtung	E185 772
16	Bremsschlauch, Glocke, Deckel	E185 773
17	Motor	E126 050
18	Haftreifen	E126 174
19	Schleifschuh, Kohle	E177 820
20	Schleifer	E162 586
21	Getriebemittelteil	E144 034
22	Getriebedeckel, Boden	E185 774
23	Radsatz	E178 392
24	Radsatz	E178 390
25	Hall'sche Kurbel kpl.	E185 775
26	Kuppelstange	E185 776
27	Untersetzungszahnrad	E133 761
28	Klauenkupplung	E158 208

Hinweis: Einige Teile werden nur ohne oder mit anderer Farbgebung angeboten.

Teile, die hier nicht aufgeführt sind, können nur im Rahmen einer Reparatur im Märklin-Reparatur-Service repariert werden.

