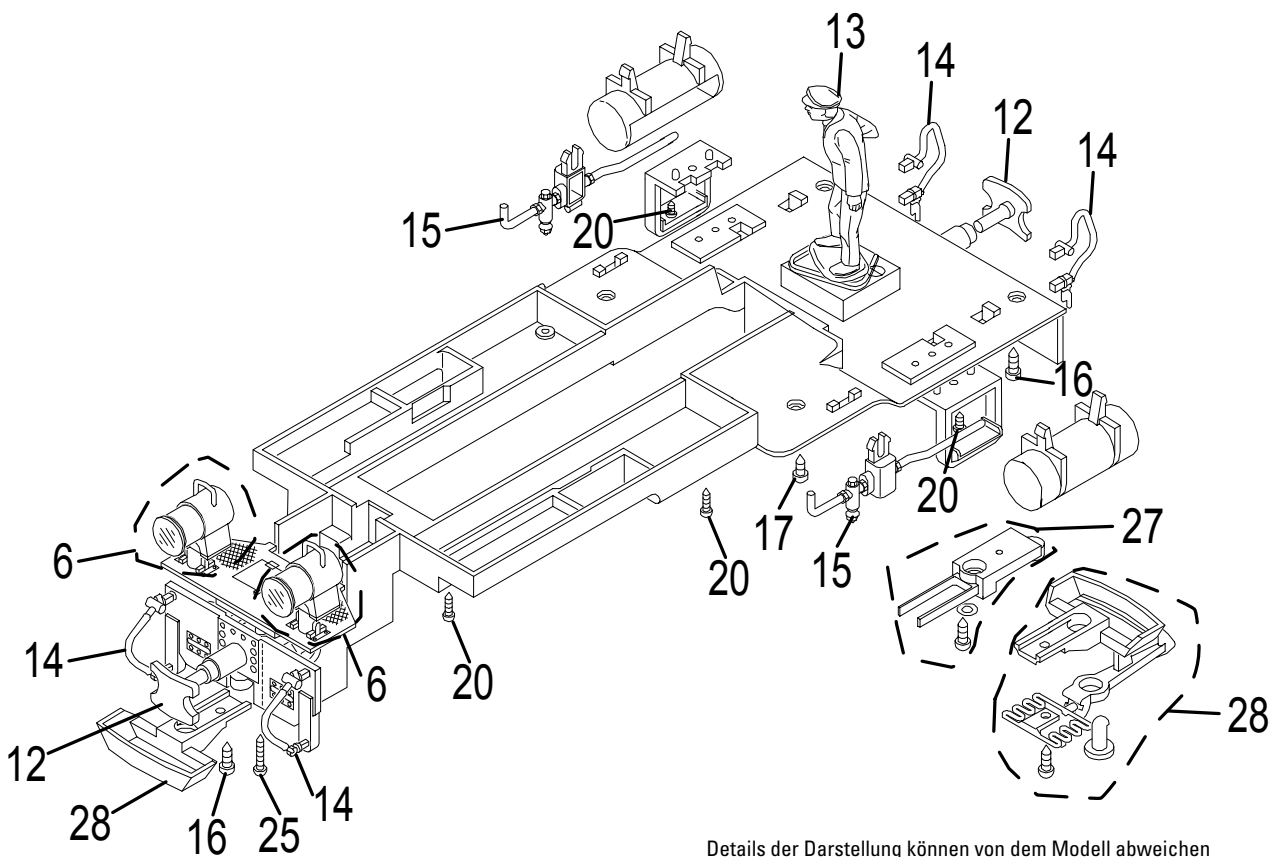
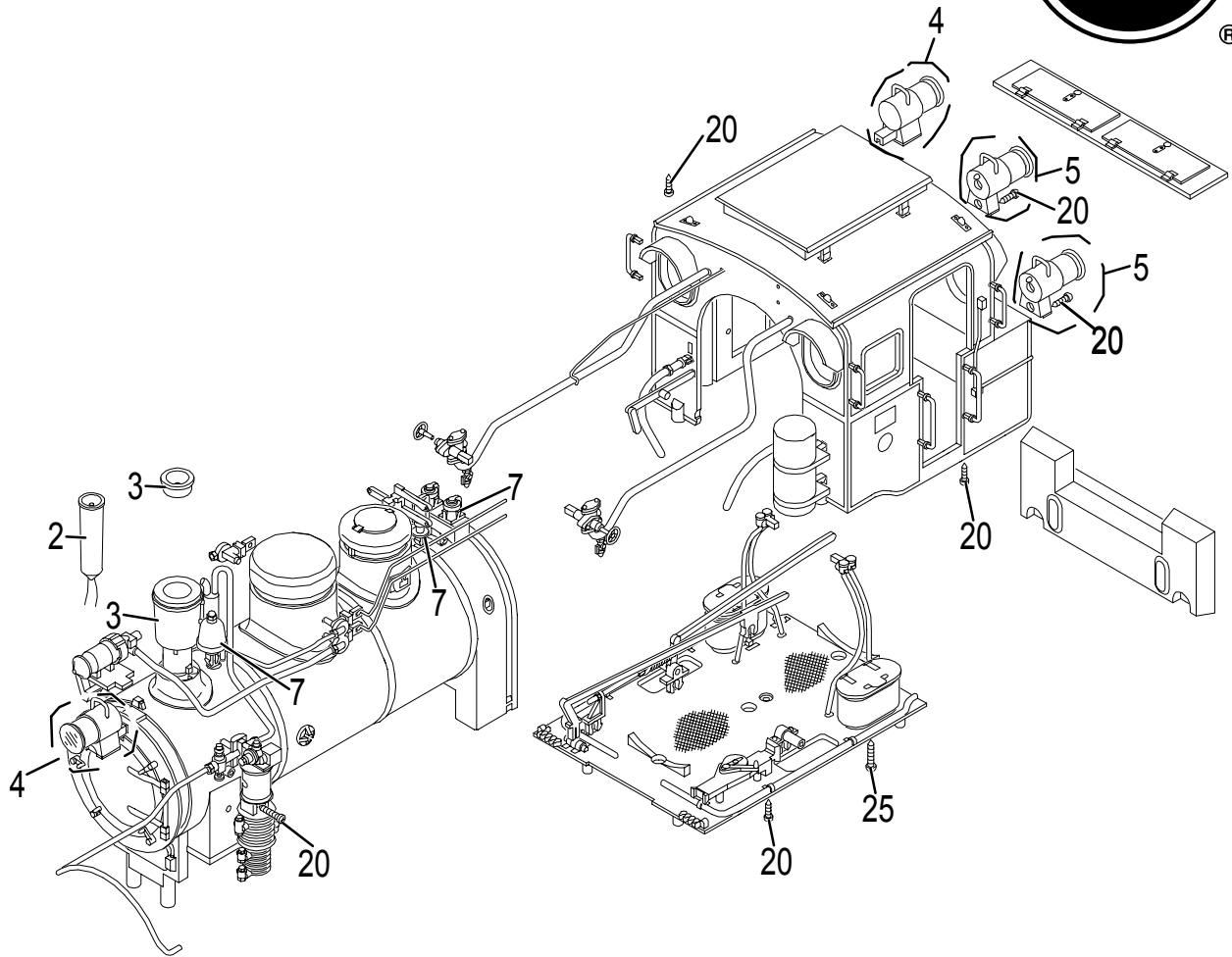
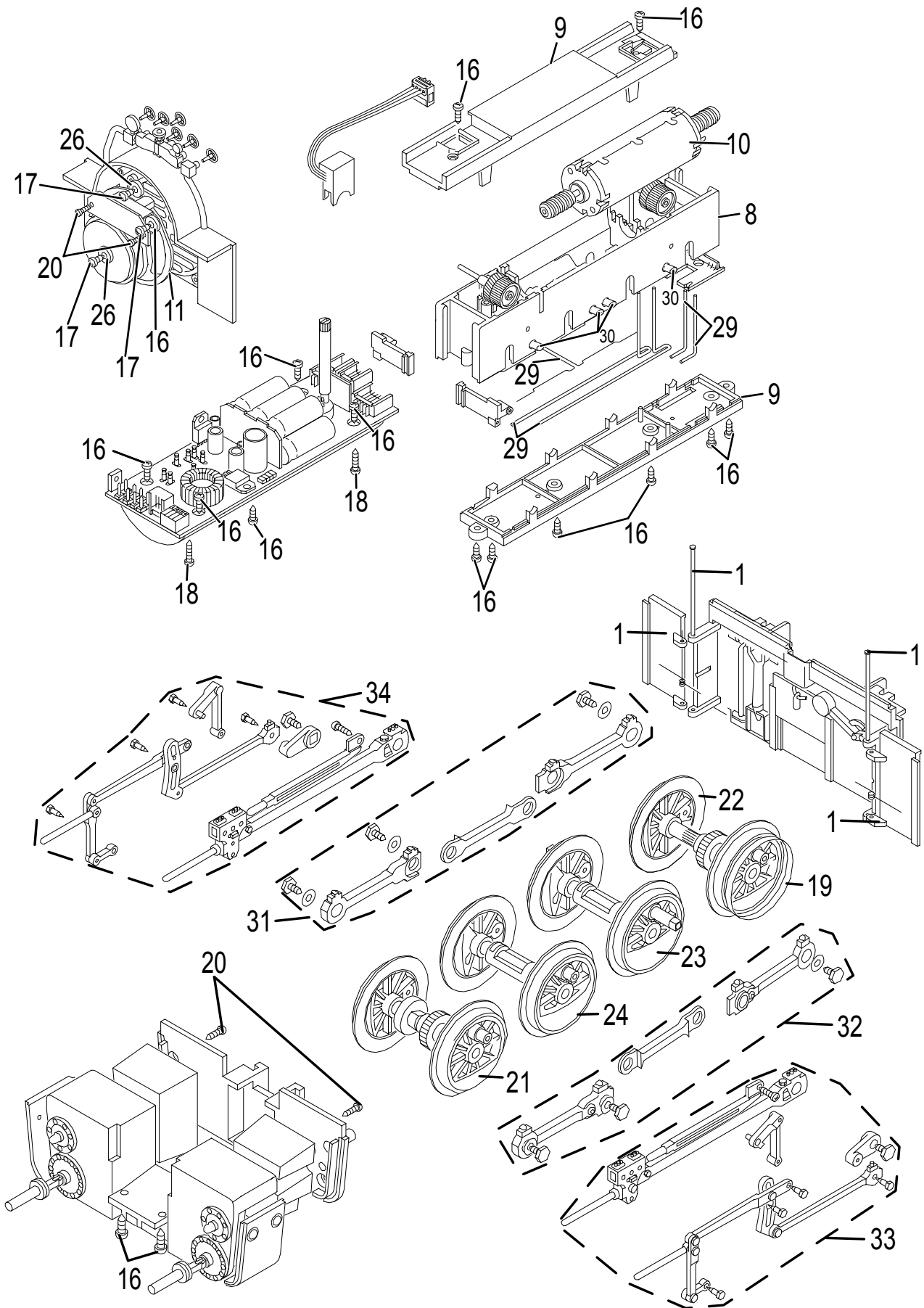


Einzelteile der Lokomotive 28003



Details der Darstellung können von dem Modell abweichen

Einzelteile der Lokomotive 28003



Details der Darstellung können von dem Modell abweichen

Einzelteile der Lokomotive 28003

Lfd. Nr.	Benennung	Bestell-Nr.
1	Türfeder, Stange	E194 891
2	Dampfgenerator	E144 497
3	Schornstein	E194 892
4	Loklampe vo.+hi. oben	E194 893
5	Loklampe hinten	E194 894
6	Loklampe vorne unten	E194 895
7	Pfeife, Glocke, Ventil	—
8	Getriebemittelteil	—
9	Getriebe-Deckel, Boden	—
10	Motor	E144 934
11	Lautsprecher	E144 952
12	Puffer	E144 394
13	Lokführer	E133 630
14	Schläuche	E194 898
15	Dampfleitung m.Ventil, links + rechts	E194 899
16	Schraube	E124 197
17	Schraube	E124 014
18	Schraube	E124 205
19	Haftreifen	E126 174
20	Schraube	E124 010
21	Radsatz	E144 853
22	Radsatz	E144 837
23	Radsatz	E144 849
24	Radsatz	E144 845
25	Schraube	E124 206
26	Beilagscheibe	E124 208
27	Aufnahmeplatte	E194 900
28	Kupplung	E171 327
29	Drähte, Achsfeder	E194 901
30	Schleifschuh, Kohle	E177 820
31	Kuppelstange rechts	E194 902
32	Kuppelstange links	E194 903
33	Gestänge links	E194 904
34	Gestänge rechts	E194 905
	Lampenringe	E131 836

Hinweis: Einige Teile werden nur ohne oder mit anderer Farbgebung angeboten.
Teile, die hier nicht aufgeführt sind, können nur im Rahmen einer Reparatur im Märklin-Reparatur-Service repariert werden.