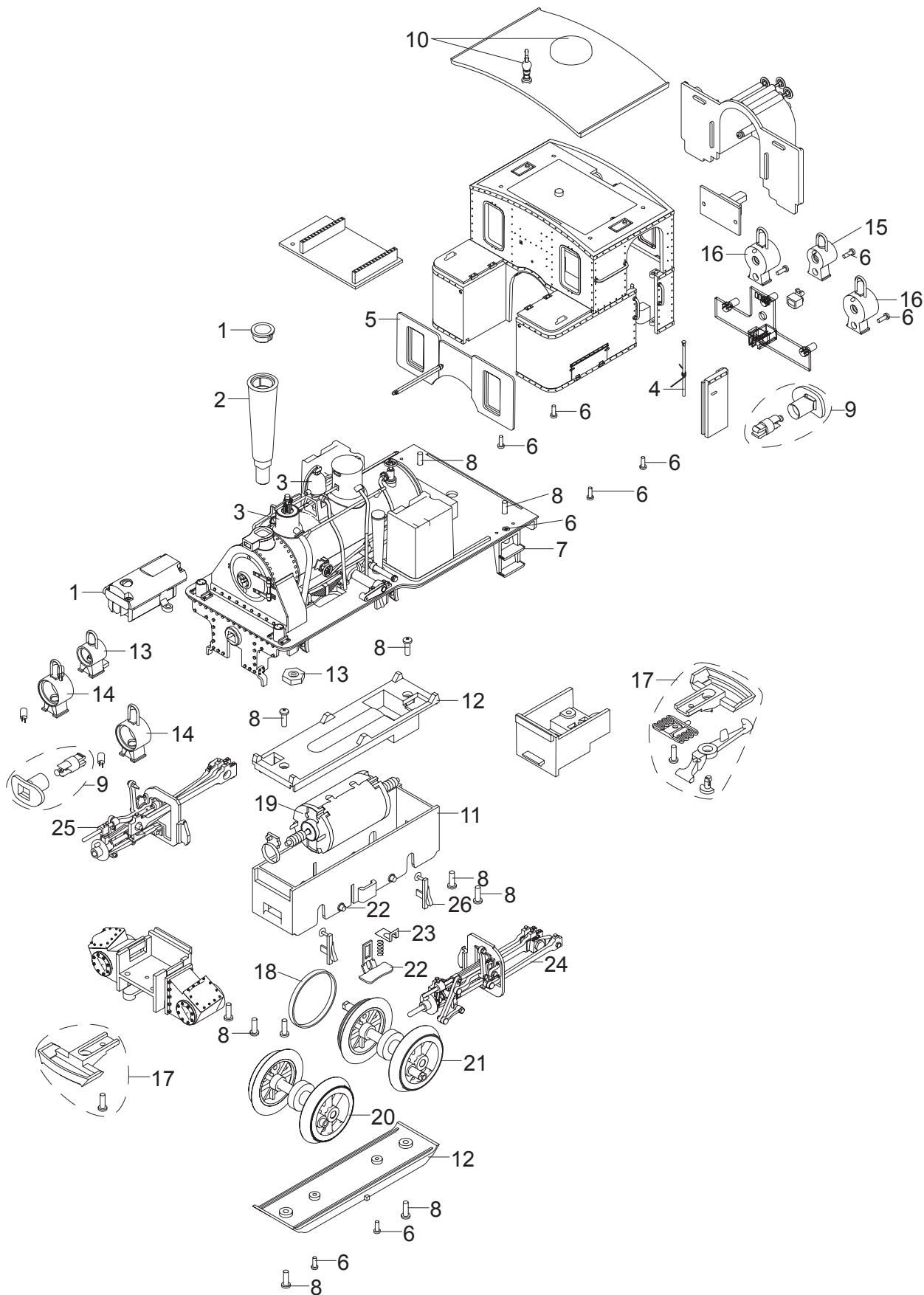


Einzelteile der Lokomotive 29050



Details der Darstellung können von dem Modell abweichen

Einzelteile der Lokomotive 29050

Lfd. Nr.	Benennung	Bestell-Nr.
1	Dampfschlot	E278 569
2	Schornstein	E294 524
3	Glocke, Glockenturm	E278 181
4	Türfeder, Stange	E278 182
5	Fenster	E240 167
6	Schraube	E124 010
7	Treppe	E232 721
8	Schraube	E124 197
9	Puffer	E282 047
10	Pfeife, Aufsatz	E240 169
11	Getriebemittelteil	E126 006
12	Getriebe-Deckel, Boden	E185 962
13	Loklampe zum stecken	—
14	Loklampe zum stecken	E199 981
15	Loklampe zum verschrauben	—
16	Loklampe zum verschrauben	E199 979
17	Kupplung	E171 327
18	Haftreifen	E126 174
19	Motor	E126 050
20	Radsatz mit kurzem Zapfen	E295 785
21	Radsatz m. langem Zapfen(m. Einstich)	E232 712
22	Schleifschuh u. Kohle	E177 545
23	Winkelblech u. Drähte	E190 796
24	Gestänge links	E294 658
25	Gestänge rechts	E295 396
26	Bremsen	E295 929
	Lokführer	E160 084
	Kupplungssatz	E130 547
	Magnetgehäuse kompl.	E133 140
Klappdeckelwagen		
	Kupplungssatz	E130 547
	Schraube	E124 014
	Drehgestell ohne Haken	E282 837
	Drehgestell mit Haken	E283 664
	Kupplung	E171 327
	Heizschläuche	E129 745
	Metall Speichenradsatz	E294 927
	Bremse, Luftzylinder	E239 961
gedeckter Güterwagen weiss		
	Kupplungssatz	E130 547
	Puffer	E135 088
	Bremse, Luftzylinder	E239 961
	Schraube	E124 014
	Drehgestell ohne Haken	E282 837
	Drehgestell mit Haken	E283 664
	Kupplung	E171 327
	Heizschläuche	E129 745
	Metall Speichenradsatz	E294 927
gedeckter Güterwagen braun		
	Kupplungssatz	E130 547
	Metall Speichenradsatz	E294 927
	Bremse, Luftzylinder	E239 961
	Puffer	E135 088
	Schraube	E124 014
	Drehgestell ohne Haken	E282 837
	Drehgestell mit Haken	E283 664
	Kupplung	E171 327
	Heizschläuche	E129 745

Hinweis: Einige Teile werden nur ohne oder mit anderer Farbgebung angeboten.
Teile, die hier nicht aufgeführt sind, können nur im Rahmen einer Reparatur im Märklin-Reparatur-Service repariert werden.