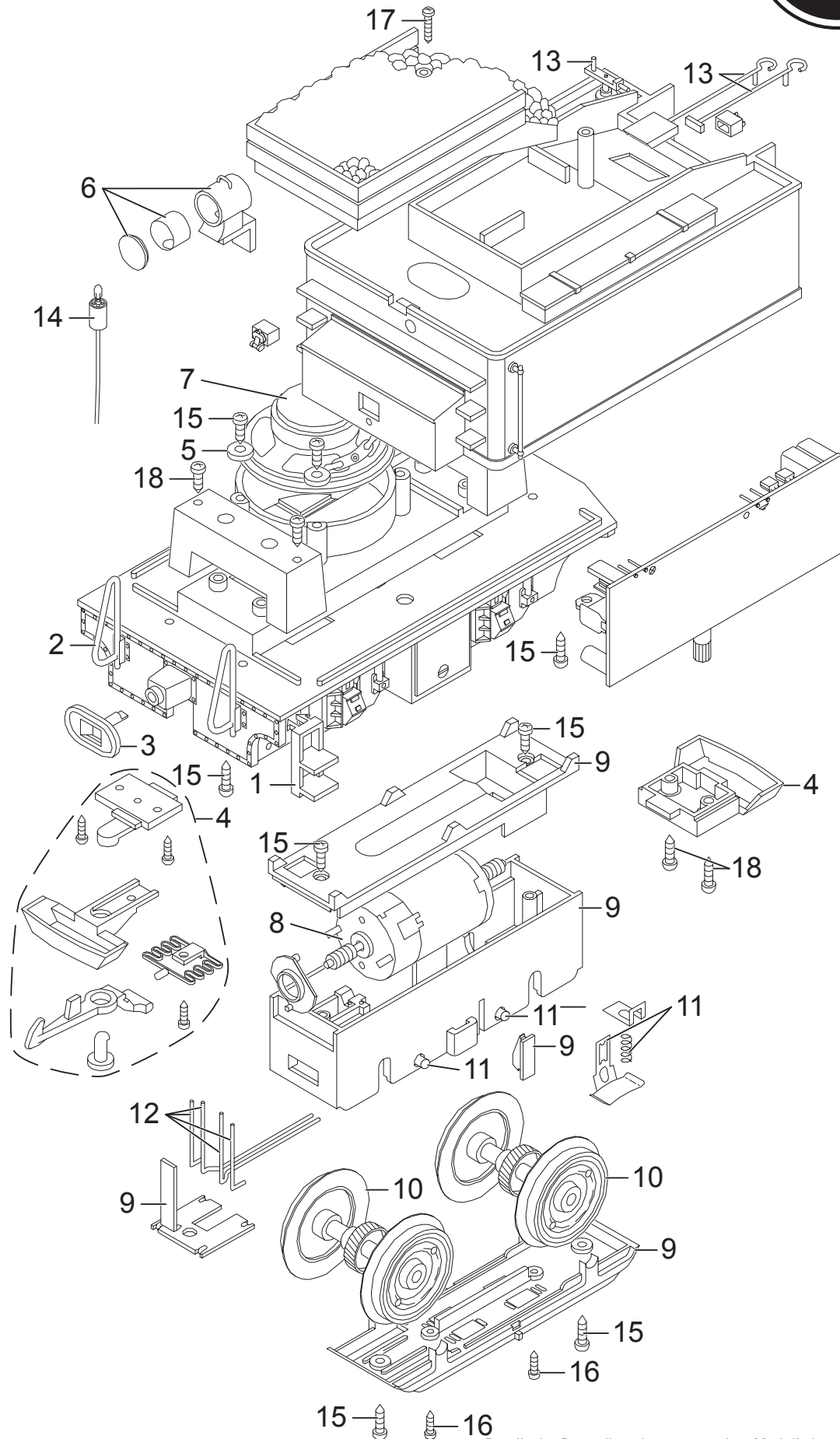


Einzelteile der Lokomotive 69572



Details der Darstellung können von dem Modell abweichen

Einzelteile der Lokomotive 69572

Lfd. Nr.	Benennung	Bestell-Nr.
1	Tritte	E133 113
2	Druckluftschlauch	E133 114
3	Lokpuffer	E129 266
4	Kupplung	E244 013
5	Beilagscheibe	E124 208
6	Laterne	E244 014
7	Lautsprecher	E132 293
8	Motor	E126 050
9	Getriebe	E166 034
10	Radsatz	E126 580
11	Schleifschuh u. Kohle	E171 326
12	Kontaktdrähte	E177 051
13	Schaufel, Haken, Kurbel, Griffstange	E244 015
14	18V Steckglühlampe	E132 528
15	Schraube	E124 197
16	Schraube	E124 010
17	Schraube	E124 206
18	Schraube	E124 205
	Lokverbindungskabel	E129 783
	Zubehör	E133 135

Hinweis: Einige Teile werden nur ohne oder mit anderer Farbgebung angeboten.

Teile, die hier nicht aufgeführt sind, können nur im Rahmen einer Reparatur im Märklin-Reparatur-Service repariert werden.