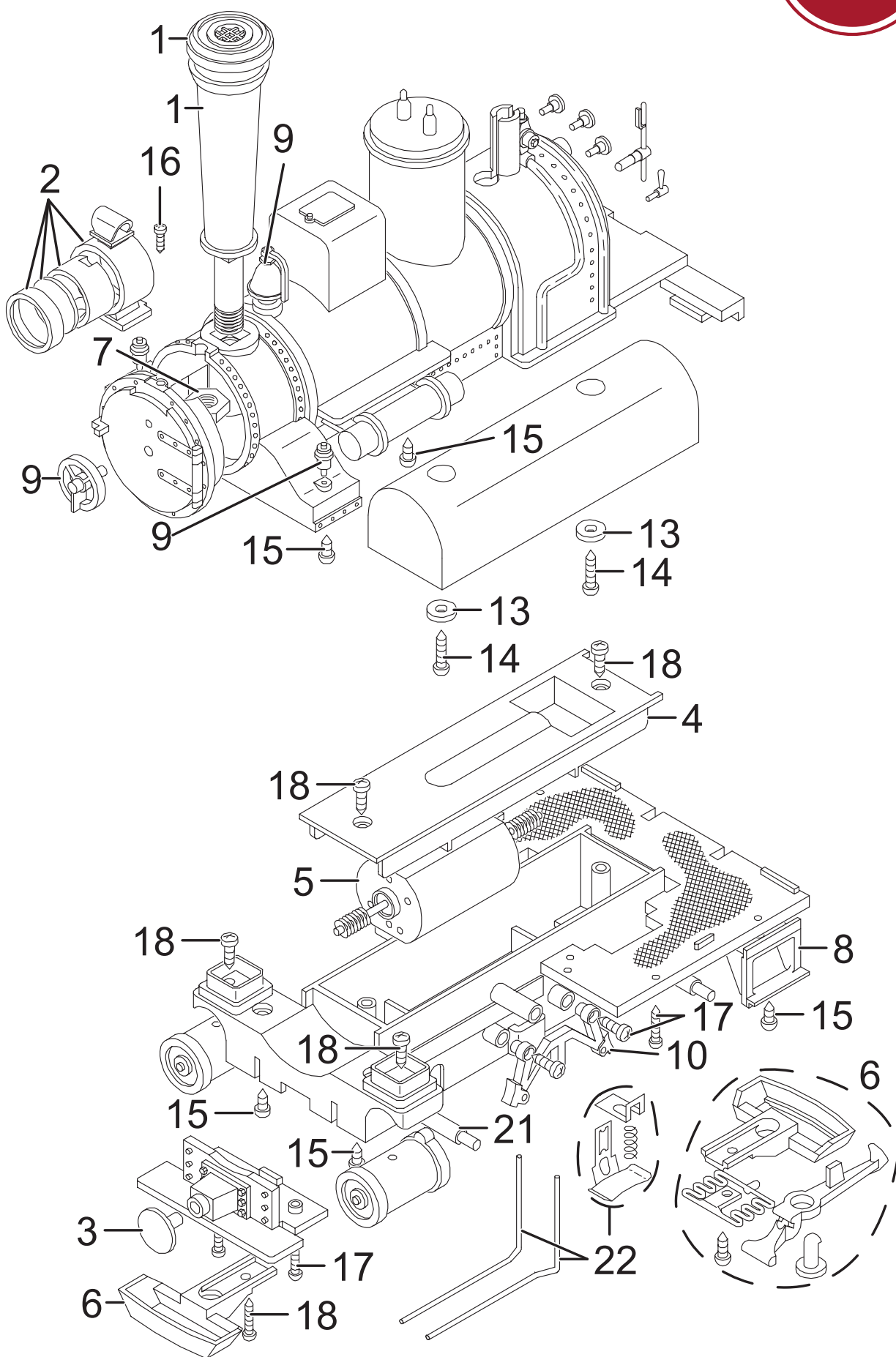
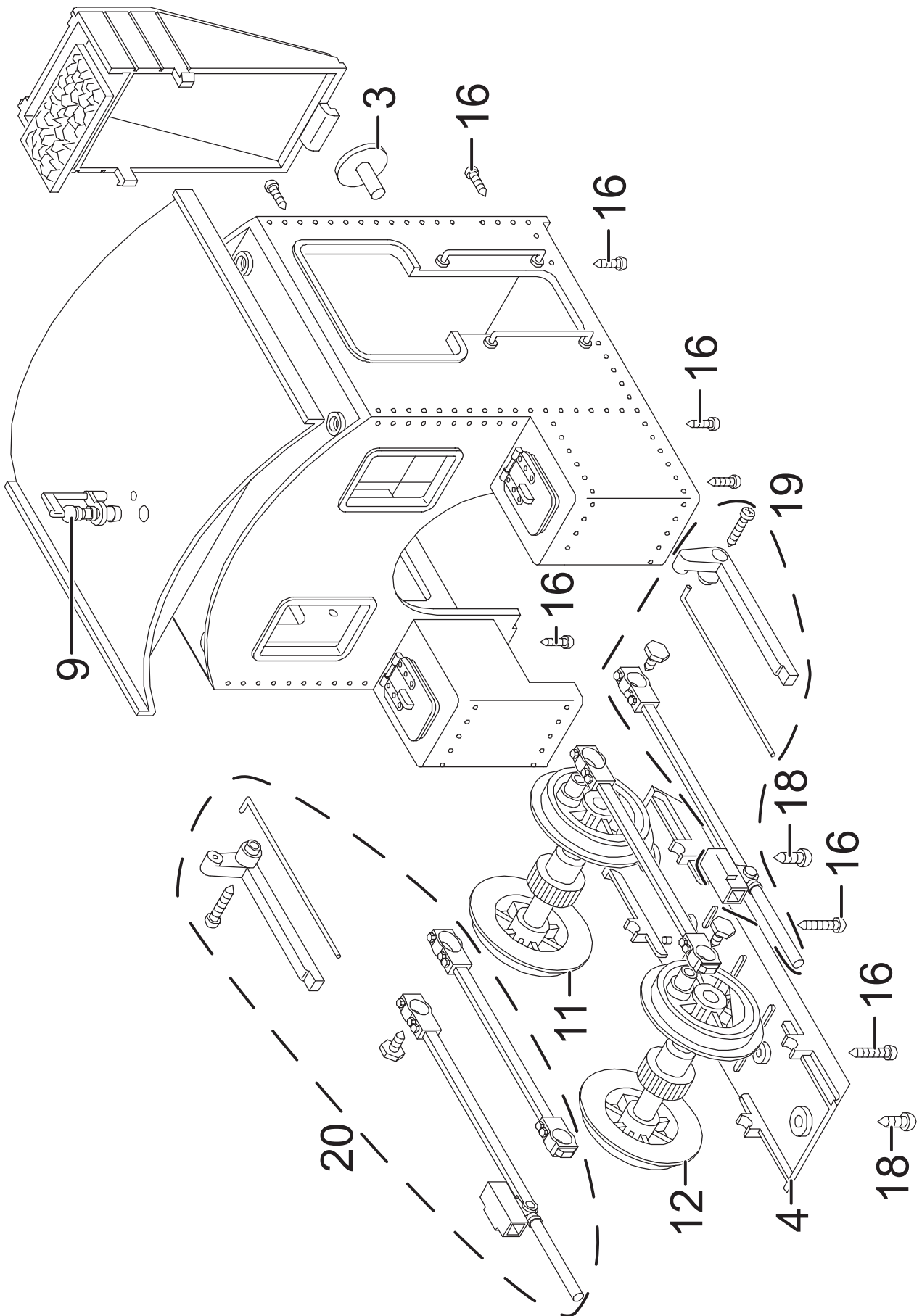


Einzelteile der Lokomotive 70502



Details der Darstellung können von dem Modell abweichen

Einzelteile der Lokomotive 70502



Details der Darstellung können von dem Modell abweichen

Einzelteile der Lokomotive 70502

Lfd. Nr.	Benennung	Bestell-Nr.
1	Schornstein	E204 654
2	Stirnlampe	E286 426
3	Puffer	E184 613
4	Deckel, Boden	E193 525
5	Motor	E134 719
6	Kupplung	E171 327
7	Sechskantmutter	E129 249
8	Tritte	E286 271
9	Glocke, Pfeife, Öler	E286 427
10	Bremsbacke	E286 012
11	Radsatz	E286 275
12	Radsatz	E286 274
13	Beilagscheibe	E124 208
14	Schraube	E124 205
15	Schraube	E124 014
16	Schraube	E124 010
17	Schraube	E124 206
18	Schraube	E124 197
19	Gestänge links	E286 428
20	Gestänge rechts	E286 429
21	Schleifschuhe u.Kohle	E177 545
22	Kontaktdrähte, Blech	E193 526
	Personenwagen	
	Schraube 3,0 x 6,5	E124 014
	Schraube 2,2 x 4,5	E129 265
	Speichenradsatz,	67 301
	Bremsschl.,Tritt	E186 848
	Bremsschlauch, Bremsgestänge	E183 689
	Puffer	E135 004
	Dachstütze rechts + links	E232 697
	Drehgestell ohne Haken	E135 026
	Drehgestell mit Haken	E135 031
	Kupplung	E171 327
	Niederbordwagen	
	Schraube 3,0 x 6,5	E124 014
	Schraube 2,2 x 4,5	E126 265
	Radsatz	67 301
	Tritte	E217 745
	Bremsschlauch, Bremsgestänge	E183 689
	Puffer	E135 004
	Drehgest. ohne Haken	E135 026
	Drehgest. mit Haken	E135 031
	Kupplung	E185 792

Hinweis: Einige Teile werden nur ohne oder mit anderer Farbgebung angeboten.

Teile, die hier nicht aufgeführt sind, können nur im Rahmen einer Reparatur im Märklin-Reparatur-Service repariert werden.