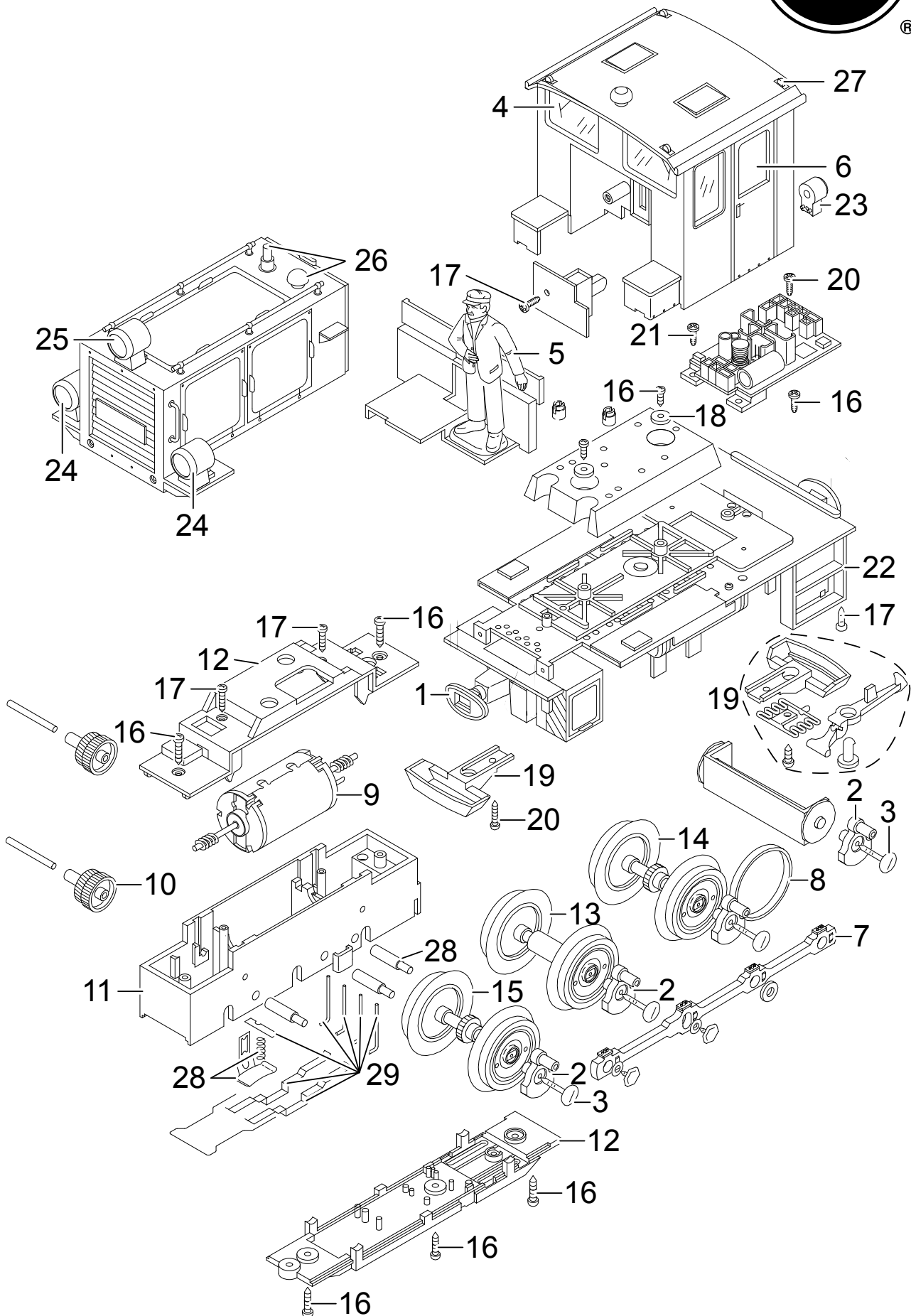


Einzelteile der Lokomotive 70580



Details der Darstellung können von dem Modell abweichen

Einzelteile der Lokomotive 70580

Lfd. Nr.	Benennung	Bestell-Nr.
1	Puffer kpl	E206 799
2	Hall'sche Kurbel	E189 891
3	Schraube	E124 222
4	Scheibenwischer	E147 739
5	Lokführer	E135 024
6	Fenster	E206 802
7	Kuppelstange links + rechts	E206 803
8	Haftreifen	E126 174
9	Motor	E126 050
10	Untersetzungs Zahnrad	E133 761
11	Getriebemittelteil	E144 034
12	Getriebedeckel, Boden	E185 774
13	Rad mit Lager	E147 800
14	Rad	E147 797
15	Rad	E147 795
16	Schraube	E124 197
17	Schraube	E124 010
18	Beilagscheibe	E124 208
19	Kupplung	E171 327
20	Schraube	E124 014
21	Schraube	E124 205
22	Einstieg links + rechts	E206 804
23	Lampe hinten	E207 142
24	Lampe vorne unten	E207 143
25	Lampe vorne oben	E207 145
26	Auspuffrohr, Pfeife, Tankverschluß	E207 146
27	Dachhaken	E147 737
28	Schleifschuh, Kohle	E177 820
29	Schleifer	E162 586
30	Mittelachsfeder	E132 252

Hinweis: Einige Teile werden nur ohne oder mit anderer Farbgebung angeboten.

Teile, die hier nicht aufgeführt sind, können nur im Rahmen einer Reparatur im Märklin-Reparatur-Service repariert werden.