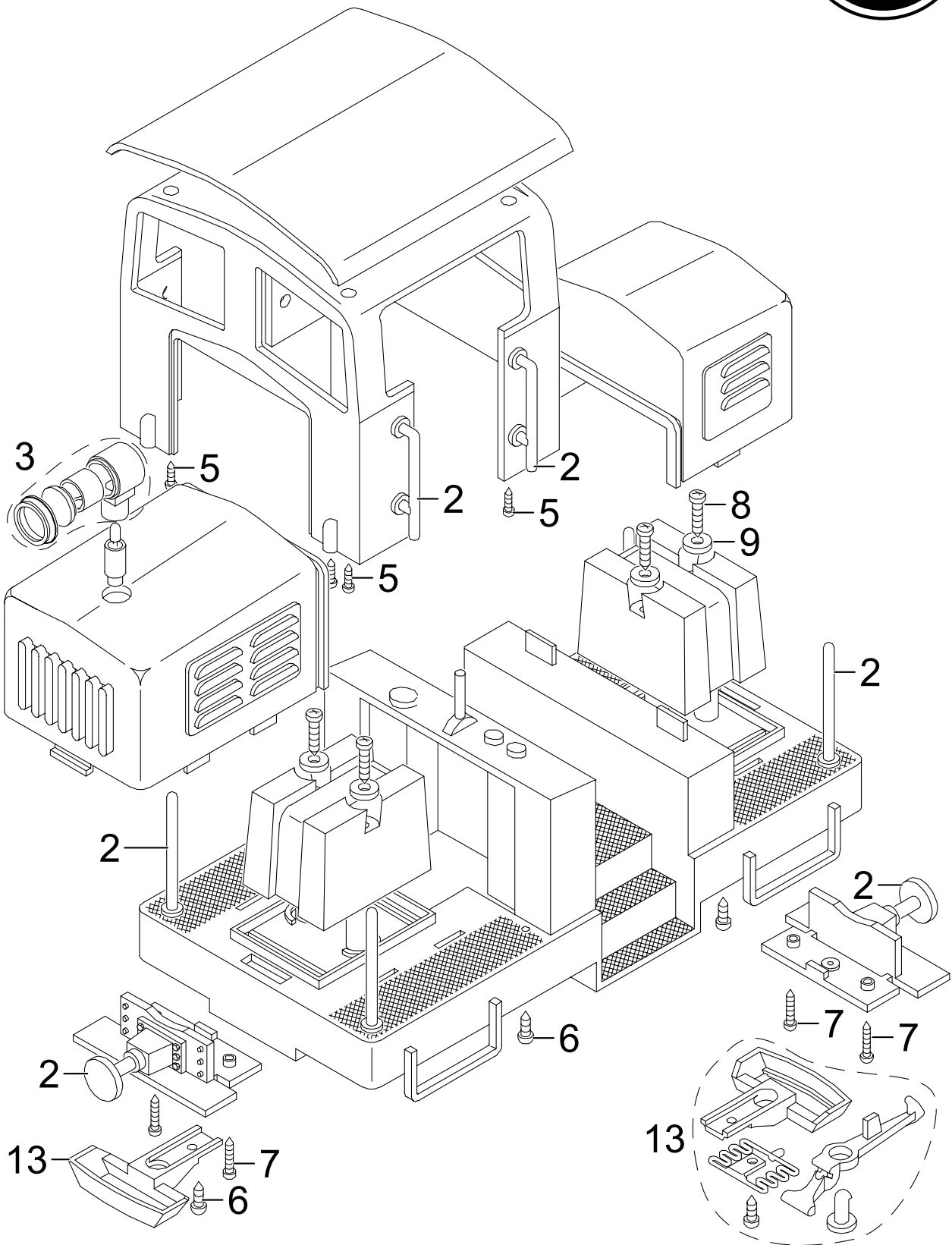
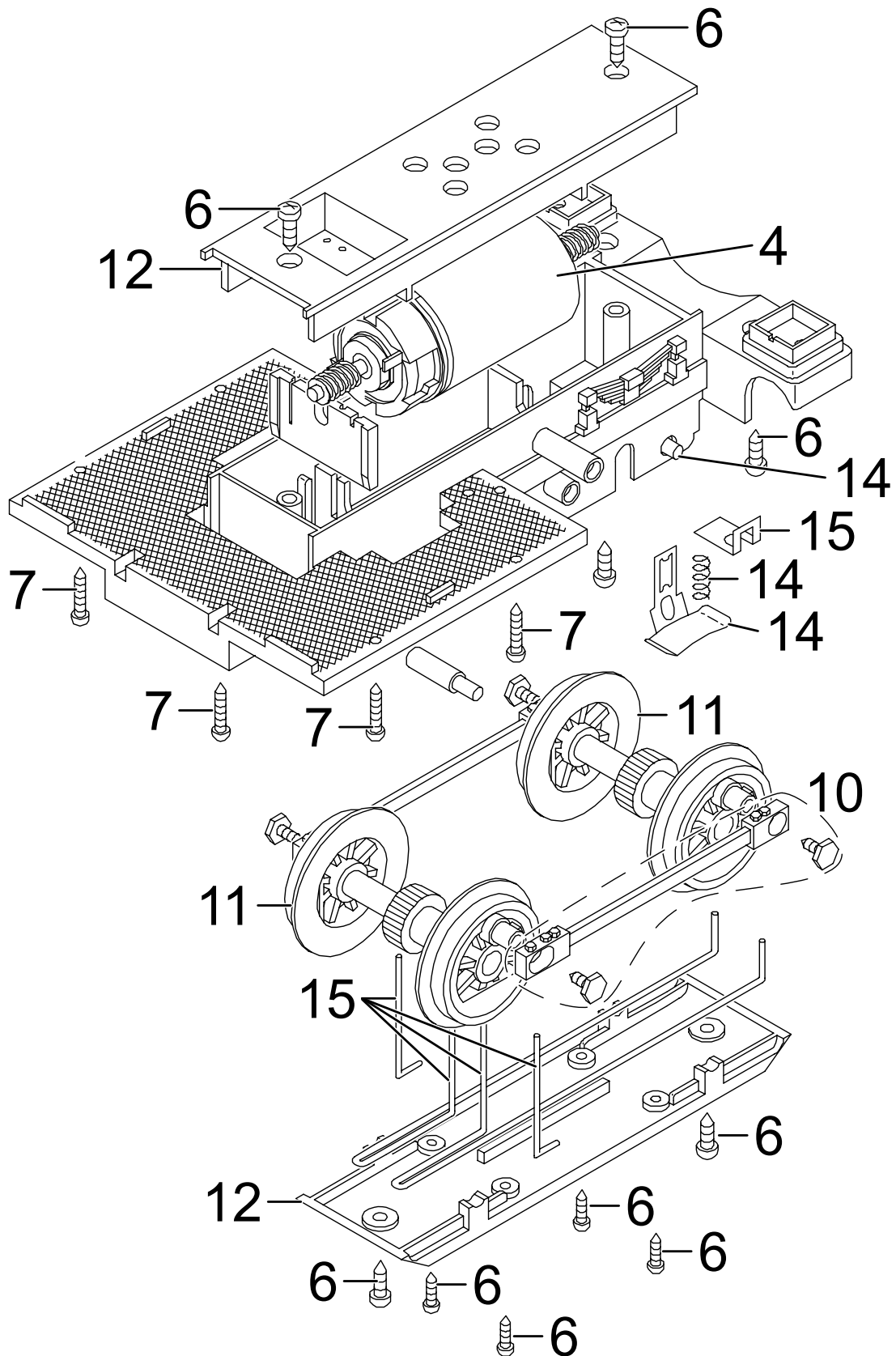


Einzelteile der Lokomotive 90450



Details der Darstellung können von dem Modell abweichen

Einzelteile der Lokomotive 90450



Details der Darstellung können von dem Modell abweichen

Einzelteile der Lokomotive 90450

Lfd. Nr.	Benennung	Bestell-Nr.
1	Puffer	E184 613
2	Stangen	E194 181
3	Laterne	E194 182
4	Motor	E134 719
5	Schraube	E124 010
6	Schraube	E124 197
7	Schraube	E124 206
8	Schraube	E124 205
9	Beilagscheibe	E124 208
10	Kuppelstangen	E194 183
11	Radsatz	E184 719
12	Getriebedeckel, Boden	E193 525
13	Kupplung	E171 327
14	Schleifschuhe und Kohle	E177 545

Hinweis: Einige Teile werden nur ohne oder mit anderer Farbgebung angeboten.
Teile, die hier nicht aufgeführt sind, können nur im Rahmen einer Reparatur im Märklin-Reparatur-Service repariert werden.