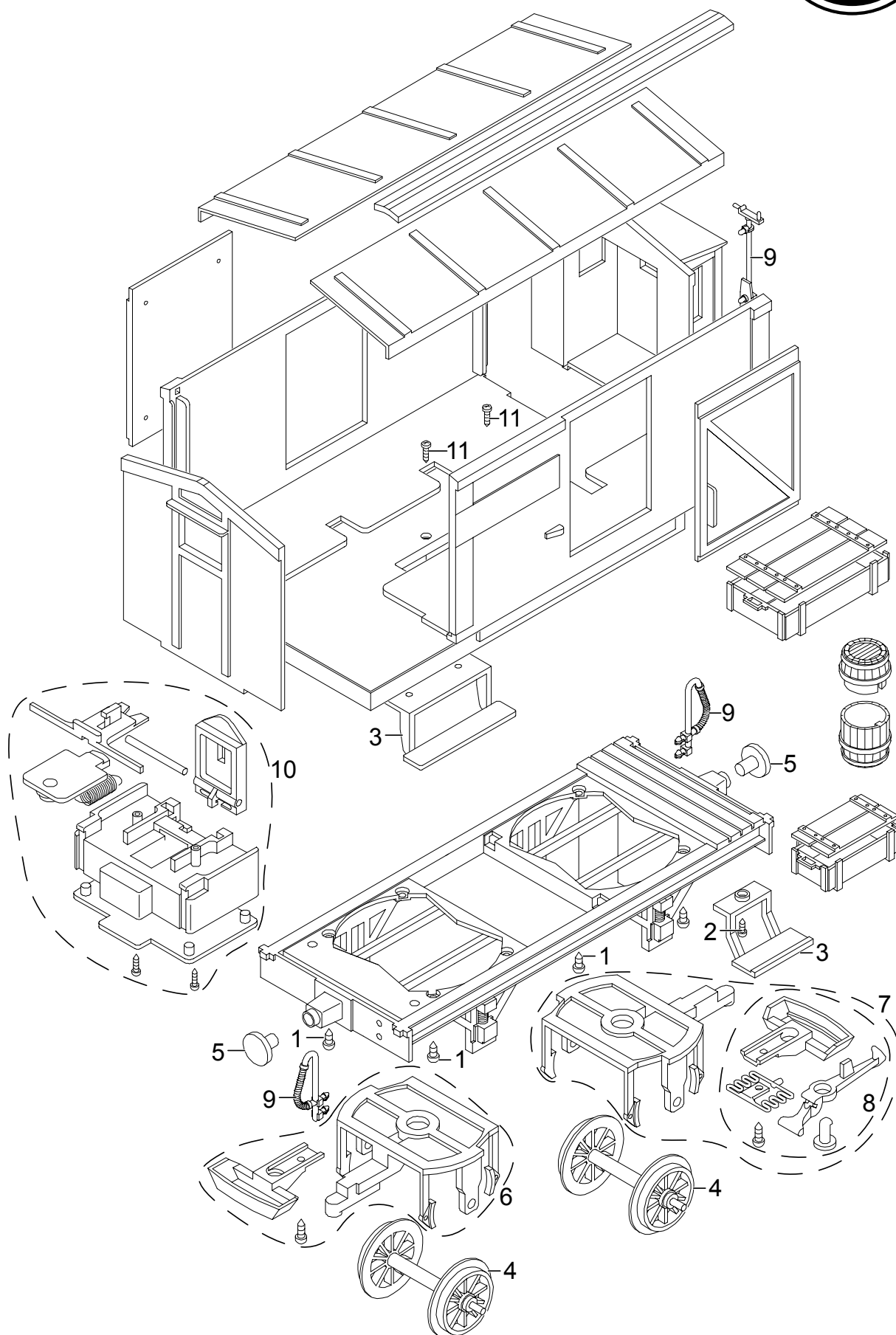


Einzelteile des Wagens 94208



Details der Darstellung können von dem Modell abweichen

Einzelteile des Wagens 94208

Lfd. Nr.	Benennung	Bestell-Nr.
1	Schraube	E124 014
2	Schraube	E129 265
3	Treppen	E186 842
4	Speichenräder	67 301
5	Puffer	E135 004
6	Drehgestell	E135 026
7	Drehgestell	E135 031
8	Kupplung	E185 792
9	Bremse, Feder, Bremsschl.	E186 843
10	Auslösemechanismus	E192 874
11	Schraube	E124 010

Hinweis: Einige Teile werden nur ohne oder mit anderer Farbgebung angeboten.

Teile, die hier nicht aufgeführt sind, können nur im Rahmen einer Reparatur im Märklin-Reparatur-Service repariert werden.