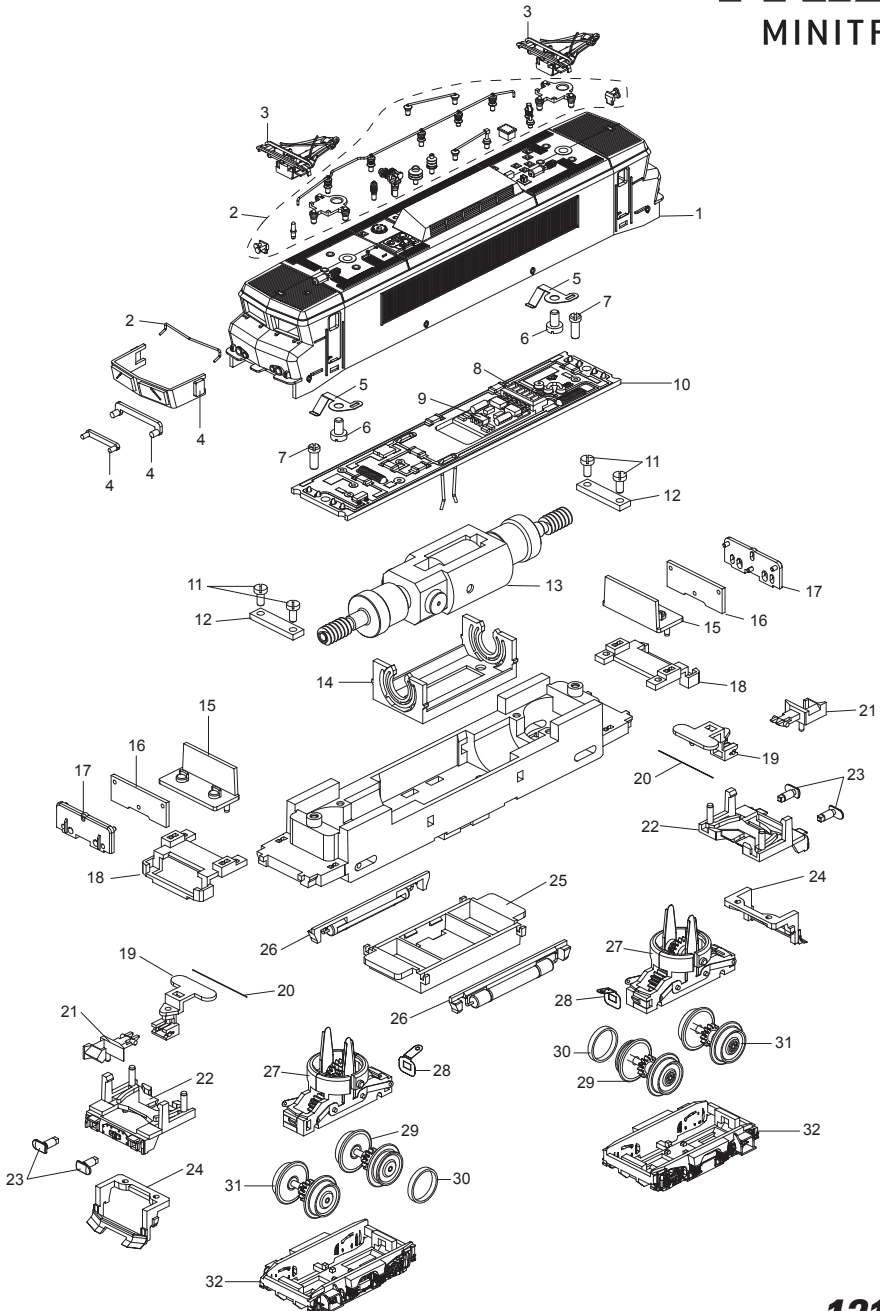


TRIX

MINITRIX



Details der Darstellung können von dem Modell abweichen

12187

1	Gehäuse	127 357
2	Dachleitungen und Isolatoren	136 171
3	Dachstromabnehmer	313 643
4	Glasteile	136 172
5	Kontaktfeder	125 287
6	Zylinderschraube	19 8002 28
7	Zylinderschraube	19 7098 28
8	Kontaktleiste	31 2862 25
9	Steckerplatte für Gleichstrombetrieb	118 605
10	Leiterplatte	110 836
11	Schraube	19 8001 28
12	Halterung	111 609
13	Motor	114 384
14	Motorlager	324 194
15	Führerstand	122 638
16	Beleuchtungsplatine	122 775
17	Abdeckung für Beleuchtung	114 389
18	Abdeckung	122 637
19	Kupplungsträger	114 383
20	Federstab	15 0949 00
21	Kupplung	12 5840 00
22	Pufferbohle	122 636
23	Puffer	309 768
24	Schienenräumer	—
25	Rahmen - Unterbau	125 290
26	Luftkessel	122 639
27	Drehschemel	125 293
28	Andruckfeder	124 544
29	Radsatz mit Haftreifen	110 841
30	Haftreifen	72 2258 00
31	Radsatz	110 840
32	Drehgestellblende	125 298