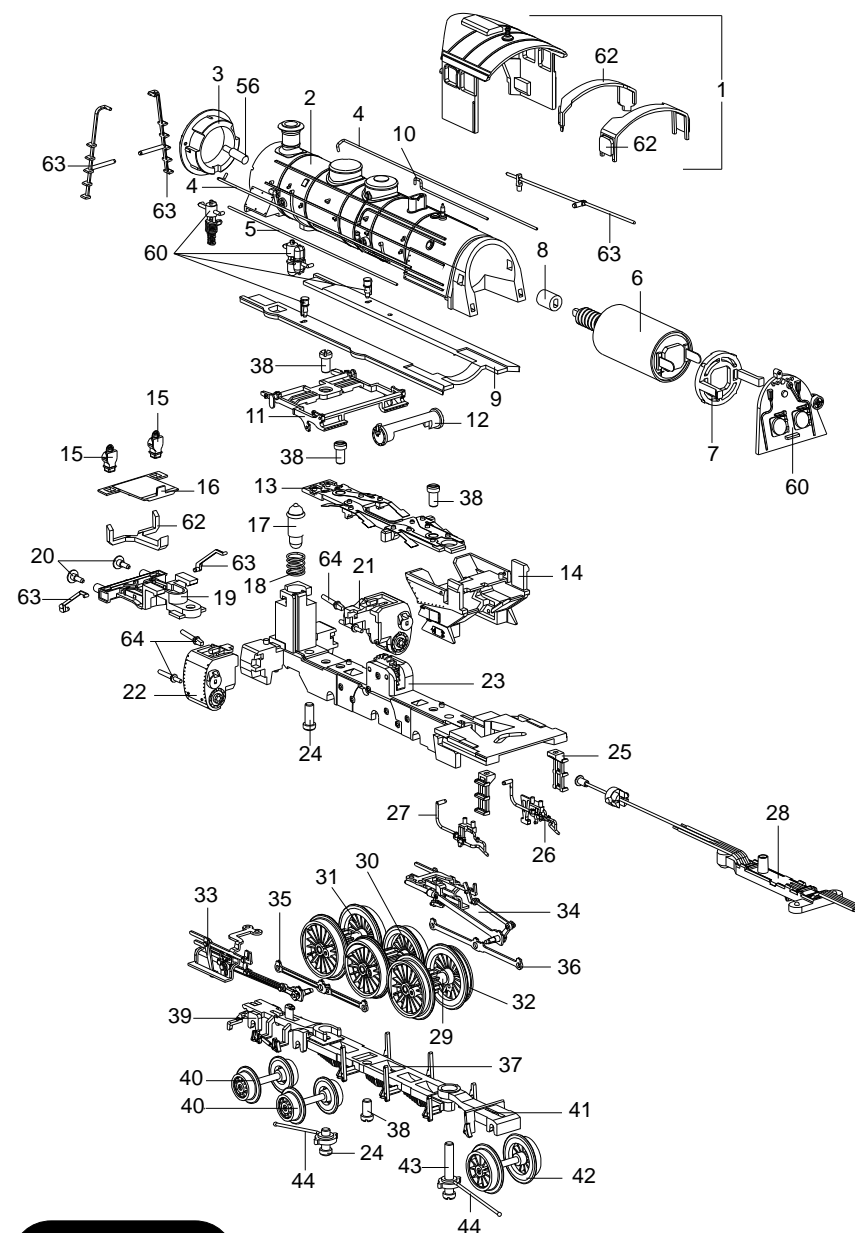


(1) Führerhaus komplett	315 677
(2) Kessel montiert	315 691
(3) Rauchkammertür	315 676
(4) Handlauf	315 699
(5) Zugstange	310 025
(6) Motor mit Schnecke	305 529
(7) Motorlager	305 362
(8) Mitnehmer	22 3133 00
(9) Umlaufblech	305 375
(10) Stange	305 592
(11) Steuerungsträger	305 377
(12) Oberflächenvorwärmer	305 378
(13) Schleiferplatte komplett	307 435
(14) Aschkasten montiert	315 692
(15) Lampe	307 026
(16) Riffelblech	305 437
(17) Glühlampe	15 0250 00
(18) Feder	15 0554 00
(19) Pufferbohle	305 434
(20) Puffer	14 0837 28
(21) Zylinder rechts	315 664
(22) Zylinder links	315 666
(23) Rahmen montiert	310 017
(24) Schraube	19 7098 28
(25) Treppe	305 393
(26) Leitung rechts	305 451
(27) Leitung links	305 452
(28) Kupplungsdeichsel montiert	307 434
(29) Radsatz mit Haftreifen	307 829
(30) Treibradsatz	307 834
(31) Radsatz ohne Haftreifen	307 832
(32) Haftreifen	72 0878 00
(33) Steuerung links	307 433
(34) Steuerung rechts	307 432
(35) Kuppelstange links	305 426
(36) Kuppelstange rechts	305 406
(37) Achshalter	305 445
(38) Schraube	19 7099 28
(39) Vorlaufdrehgestell	305 444
(40) Radsatz	307 845
(41) Nachlaufdrehgestell	305 442
(42) Radsatz	307 836
(43) Schraube	19 7097 28
(44) Andruckfeder	305 443



Da wir bei Ersatzteilen z. Teil von Zulieferanten abhängig sind, können zeitweilig Lieferschwierigkeiten nicht ausgeschlossen werden.

(45)	Tenderkasten	315 685
(46)	Schraube	19 8326 28
(47)	Lampe	307 024
(48)	Leiterplatte bestückt	307 445
(49)	Kontaktleiste	31 2862 25
(50)	Schraube	19 8035 28
(51)	Steckplatte für Gleichstrombetrieb	31 2608 26
(52)	Glühlampe	15 1018 00
(53)	Tenderrahmen	307 849
(54)	Schleiferhalter komplett	307 443
(55)	Radsatz montiert	307 851
(56)	Achshalter	305 337
(57)	Schraube	305 525
(58)	Kupplungsträger	22 3124 00
(59)	Kupplung	12 5840 00
(60)	Sortiment 1	307 995
(61)	Sortiment 2	307 996
(62)	Sortiment 3	307 997
(63)	Sortiment 4	305 605
(64)	Beutel gefüllt	307 998

