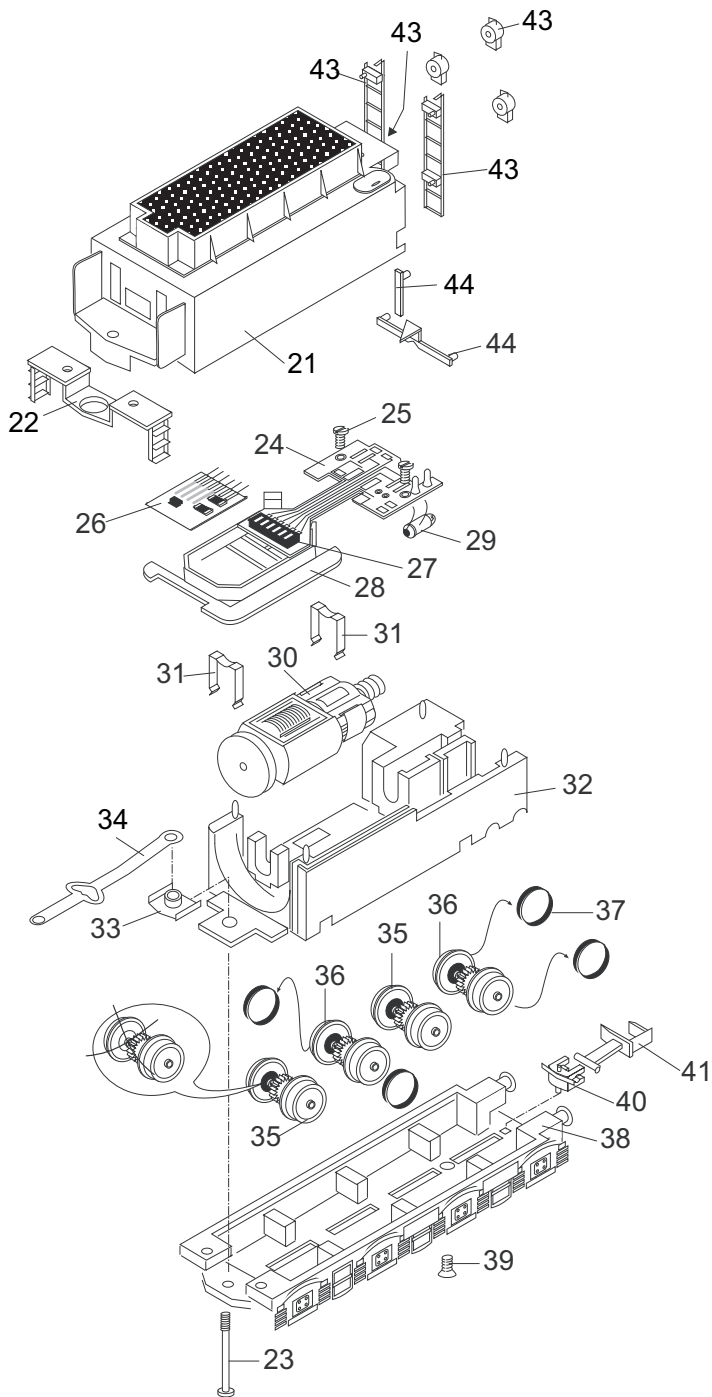


21	Gehäuse-Tender	100 942
22	Treppe	12 5326 00
23	Zylinderschraube	19 8006 28
24	Schaltplatte mit Schnittstelle	308 299
25	Senkkopfschraube	19 8324 28
26	Steckerplatte für Gleichstrombetrieb	31 2800 25
27	Kontaktleiste	31 2862 25
28	Chiphalterung	308 294
29	Glühlampe	15 1018 00
30	Motor mit Schnecke	31 2003 24
31	Motorhalteklammern	310 297
32	Rahmen mit Getriebe	309 256
33	Isolierung	12 5327 00
34	Kuppellasche	309 249
35	Radsatz 1./3. Achse	315 977
36	Radsatz mit Haftreifen 2./4. Achse	315 971
37	Haftreifen	72 2273 00
38	Achslagerblende	309 258
39	Senkkopfschraube	19 8326 28
40	Kupplungsträger	22 3124 00
41	Kupplung	12 5840 00
42	Kleinteile Lok	100 955
	Pfeife	
	Lichtmaschine	
	Steuerstange	
	Luftpumpe	
	Speisewasserpumpe	
43	Kleinteile Tender	100 956
	Lampe	
	Leiter links	
	Leiter rechts	
44	Glasteile	100 957
	Fenster	
	Leuchteinsatz Lok	
	Leuchtstab Lok	
	Leuchteinsatz Tender	
	Leuchtstab Tender	



1	Lok-Gehäuse	310 932
2	Windleitbleche	310 938
3	Pfeife	12 5280 00
4	Puffer	14 0837 28
5	Radschleifer	31 2612 08
6	Glühlampe	15 0250 00
7	Zylinder rechts	310 945
8	Zylinder links	310 946
9	Steuerung rechts	309 243
10	Steuerung links	309 235
11	Radsatz (3./5. Achse)	31 2003 10
12	Radsatz (4. Achse)	31 2003 12
13	Achshalter	22 2135 00
14	Schraube	19 8001 28
15	Schraube	19 8049 28
16	Kuppelstange	309 234
17	Kopfstift	14 0660 28
18	Vorläufer	31 2612 04
19	Feder	13 2649 15
20	Drehgestell hinten	31 2612 05