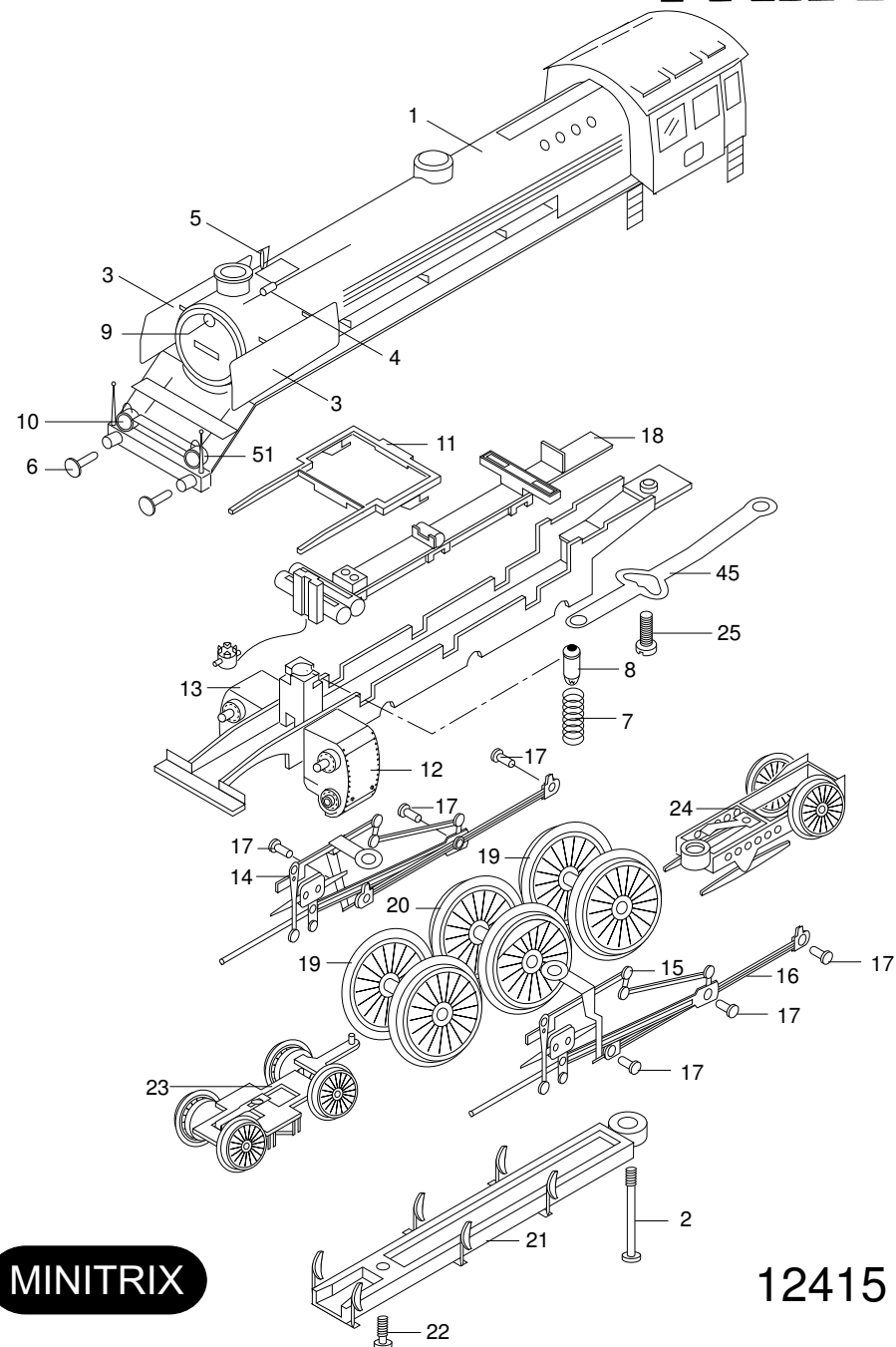


(1) Gehäuse-Lok komplett	310 665
(2) Zylinderschraube für Lokgehäuse	19 8049 28
(3) Windleitbleche	310 655
(4) Lichtmaschine	12 5279 00
(5) Pfeife	12 5280 00
(6) Puffer	14 0837 28
(7) Druckfeder	15 0554 00
(8) Glühlampe	15 0250 00
(9) Leuchtstab für Spitzenlicht	12 5310 00
(10) Leuchteinsatz	22 2525 00
(11) Träger	12 5290 00
(12) Zylinder links	310 657
(13) Zylinder rechts	310 656
(14) Steuerung rechts	310 542
(15) Steuerung links	310 538
(16) Kuppelstange	309 234
(17) Kopfstift für Kuppelstangen	14 0660 28
(18) Radschleifer komplett	31 2611 08
(19) Radsatz 3./5.	31 2003 10
(20) Radsatz 4.	31 2003 12
(21) Achshalter	22 2135 00
(22) Zylinderschraube	19 8001 28
(23) Lok-Drehgestell, vorn	310 532
(24) Lok-Drehgestell, hinten	31 2612 05
(25) Ansatzschraube	309 253

Da wir bei Ersatzteilen z. Teil von Zulieferanten abhängig sind, könne zeitweilig Lieferschwierigkeiten nicht ausgeschlossen werden.



(26)	Gehäuse-Tender	310 666
(27)	Zylinderschraube	19 8030 28
(28)	Schaltplatte mit Schnittstelle	308 293
(29)	Senkkopfschraube	19 8324 28
(30)	Steckerplatte für Gleichstrombetrieb	31 2800 25
(31)	Kontaktleiste	31 2862 25
(32)	Chiphalterung	308 294
(33)	Glühlampe	15 1018 00
(34)	Motor mit Schnecke	31 2003 24
(35)	Motorhalteklammern	310 297
(36)	Motorbürsten	40 0159 00
(37)	Rahmen mit Getriebe	310 559
(38)	Radsatz 1./3. Achse	31 2003 27
(39)	Radsatz mit Haftreifen 2./4. Achse	31 2003 25
(40)	Haftreifen	72 2273 00
(41)	Achslagerblende	310 546
(42)	Senkkopfschraube	19 8326 28
(43)	Leiter links	22 0444 00
(44)	Leiter rechts	22 0445 00
(45)	Kuppellasche	310 548
(46)	Isolierung	22 2139 00
(47)	Kupplungsschacht	22 3124 00
(48)	Kupplung	12 5840 00
(49)	Leuchteinsatz	12 5319 99
(50)	Distanzstück	22 2140 00
(51)	Laternen-Satz Lok/Tender	308 326
	Feder für 2. Lok-Treibachse	13 2649 15
	Nachrüstteile	309 463
	Kessel vorn	22 2222 00
	Kessel hinten	22 2221 00

