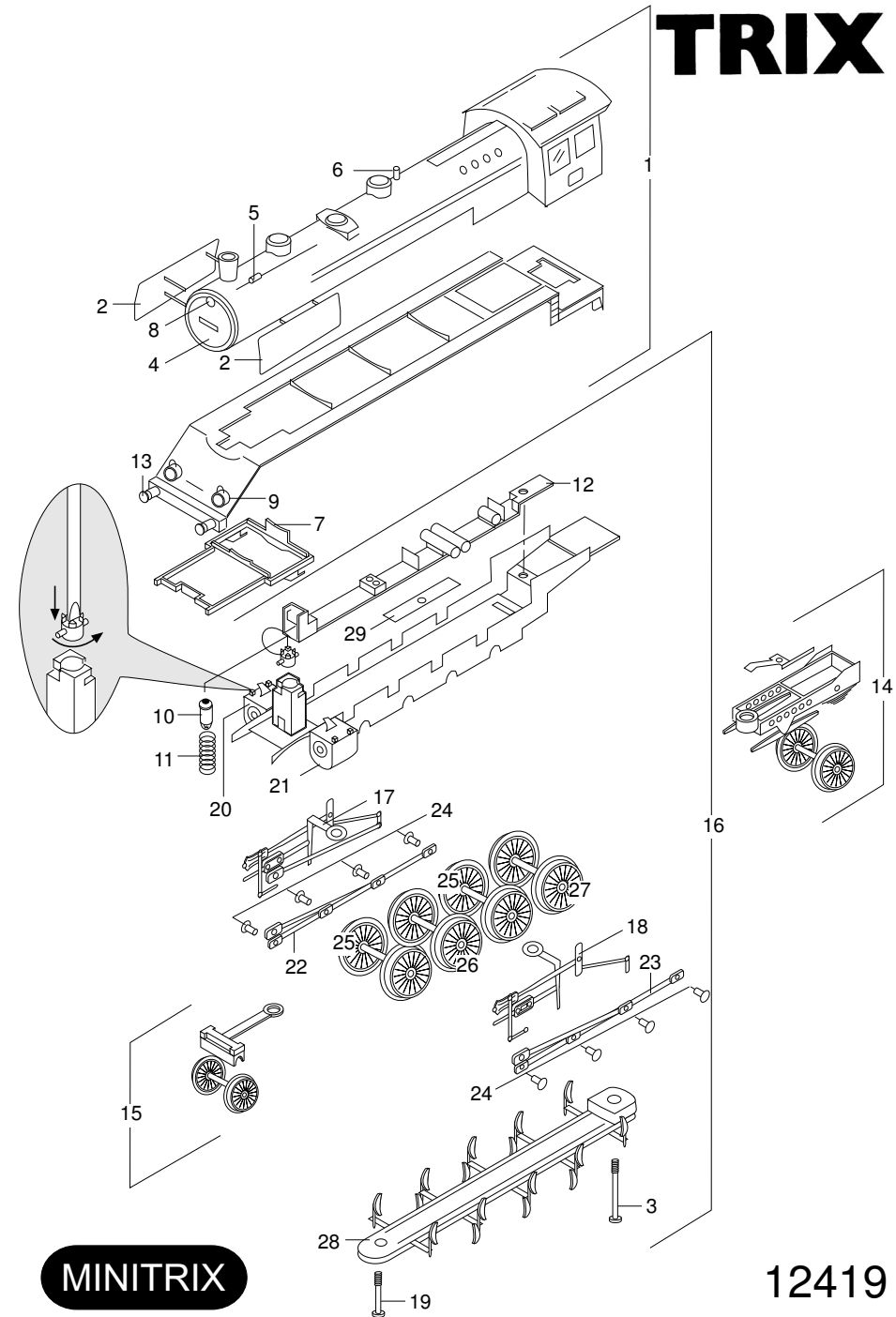


(1)	Lok-Gehäuse	310 906
(2)	Windleitbleche	310 655
(3)	Zylinderschraube	19 8049 28
(4)	Rauchkammertüre	310 895
(5)	Lichtmaschine	12 5279 00
(6)	Pfeife	12 5280 00
(7)	Träger	12 5508 00
(8)	Leuchtstab	12 5310 00
(9)	Leuchteinsatz	12 5311 00
(10)	Glühlampe	15 0250 00
(11)	Druckfeder	15 0554 00
(12)	Radschleifer	308 189
(13)	Puffer	14 0837 28
(14)	Drehgestell hinten	308 221
(15)	Drehgestell vorn	31 2001 04
(16)	Fahrgestell	310 897
(17)	Steuerung rechts	308 211
(18)	Steuerung links	308 201
(19)	Zylinderschraube	19 8001 28
(20)	Zylinder rechts	310 899
(21)	Zylinder links	310 898
(22)	Kuppelstange rechts	308 198
(23)	Kuppelstange links	308 196
(24)	Kopfstift	14 0660 28
(25)	Radsatz 2./5. Achse	31 2001 10
(26)	Radsatz 3. Achse	31 2001 12
(27)	Radsatz 4. Achse	31 2001 14
(28)	Achshalter	12 5505 00
(29)	Blattfeder	13 2693 00
(30)	Ansatzschraube	309 253



Da wir bei Ersatzteilen z.Teil von Zulieferanten abhängig sind, können zeitweilig Lieferschwierigkeiten nicht ausgeschlossen werden.

(31)	Tender-Gehäuse	310 907
(32)	Zylinderschraube	19 8006 28
(33)	Kuppellasche	309 249
(34)	Treppe	12 5326 00
(35)	Leuchtstab	12 6595 99
	Leuchteinsatz	12 5319 99
(36)	Schaltplatte	308 293
(37)	Senkkopfschraube	19 8324 28
(38)	Kontaktleiste	31 2862 25
(39)	Steckerplatte für Gleichstrombetrieb	31 2800 25
(40)	Glühlampe	15 1018 00
(41)	Chiphalterung	308 294
(42)	Motor mit Schnecke	31 2003 24
(43)	Motorhalteklammern	310 297
(44)	Motorbürsten	40 0159 00
(45)	Getriebeblock	309 256
(46)	Radsatz 1./3. Tender-Achse	31 2003 27
(47)	Radsatz mit Haftreifen	31 2003 25
(48)	Haftreifen	72 2273 00
(49)	Achslagerblende	309 258
(50)	Senkkopfschraube	19 8326 28
(51)	Isolierung	12 5327 00
(52)	Leiter links	22 0444 00
	Leiter rechts	22 0445 00
(53)	Kupplung	12 5840 00
	Kupplungsschacht	22 3124 00
	Laternen-Sortiment	308 326

