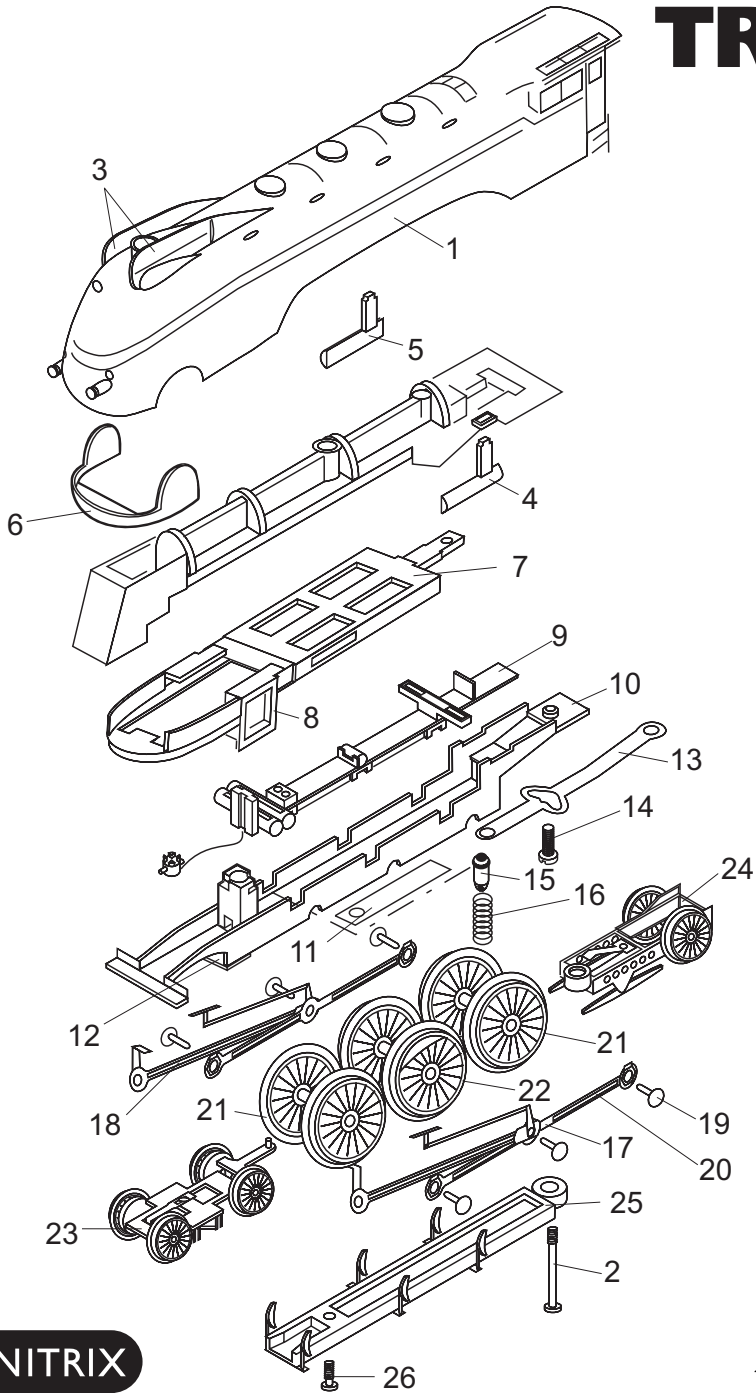


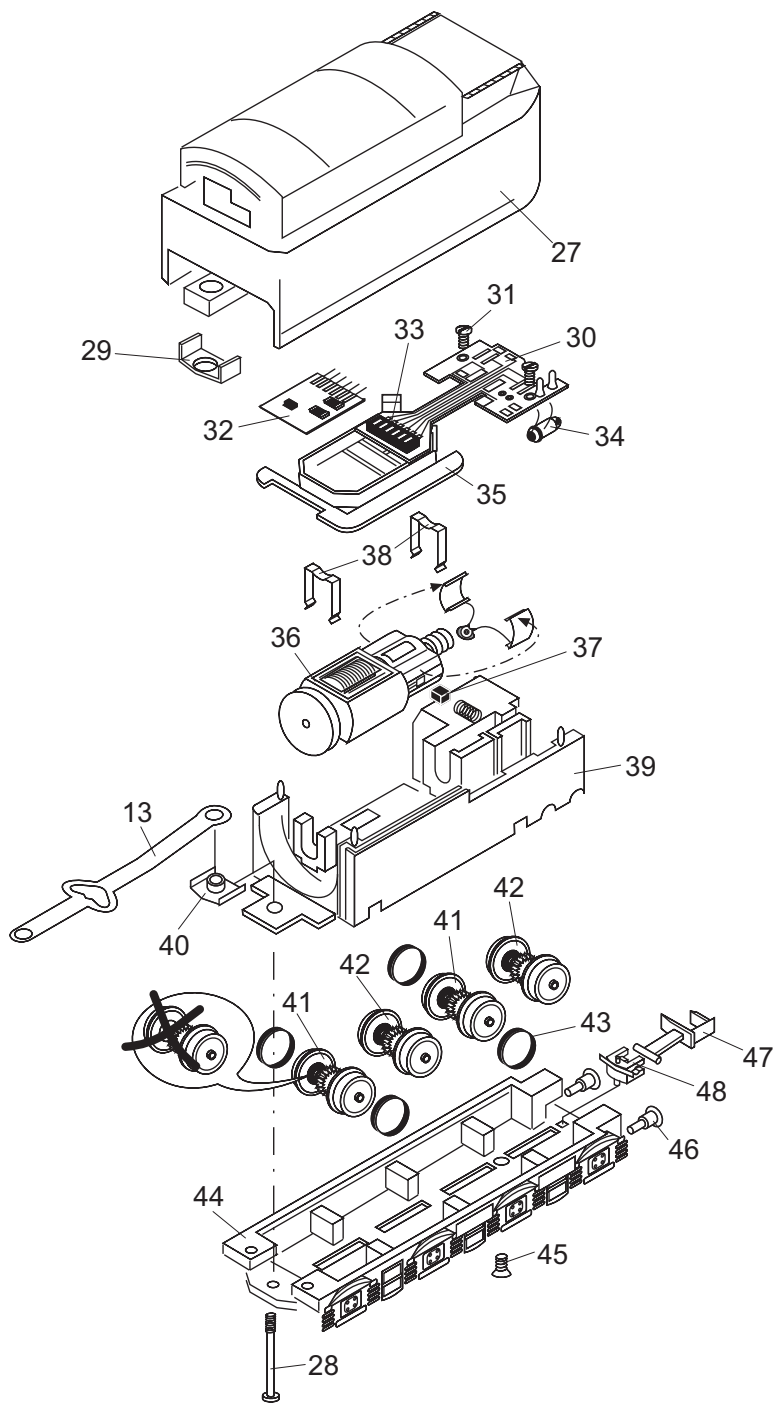
TRIX



MINITRIX

12428

27	Tendergehäuse	318 114
28	Zylinderschraube für Tendergehäuse	19 8030 28
29	Distanzstück	22 2140 00
30	Schaltplatte	308 299
31	Schraube	19 8324 28
32	Steckplatte für Gleichstrombetrieb	31 2800 25
33	Kontaktleiste	31 2862 25
34	Glühlampe	15 1018 00
35	Chiphalterung	308 294
36	Motor mit Antriebsschnecke	31 2003 24
37	Motorbürsten	40 0159 00
38	Motorhalteklammern	310 297
39	Rahmen mit Getriebe	310 559
40	Isolierung	22 3139 00
41	Radsatz 1./ 3. Tenderachse	315 971
42	Radsatz	315 977
43	Haftreifen	72 2273 00
44	Achsalagerblende	318 112
45	Senkkopfschraube	19 8326 28
46	Puffer	14 0837 28
47	Kupplung	12 5840 00
48	Kupplungsträger	22 3124 00



1	Lokgehäuse	318 102
2	Zylinderschraube für Lokgehäuse	19 8049 28
3	Windleitbleche mit Halter	318 117
4	Kessel links	300 839
5	Kessel rechts	300 841
6	Steckblende	318 115
7	Steuerungsträger	300 865
8	Steuerungshalter	300 866
9	Schleiferplatte	31 2611 08
10	Rahmen	300 846
11	Blattfeder	13 2649 15
12	Führung	11 0849 28
13	Kuppellasche	310 548
14	Schraube	309 253
15	Glühbirne	15 0250 00
16	Feder	15 0554 00
17	Steuerung links	318 104
18	Steuerung rechts	318 106
19	Kopfstift	14 0660 28
20	Kuppelstange	309 234
21	Radsatz 1./ 3. Treibachse	31 2003 10
22	Radsatz 2. Treibachse	31 2003 12
23	Vorlaufdrehgestell komplett	31 2612 04
24	Lokdrehgestell hinten	31 2612 05
25	Achshalter	22 2135 00
26	Schraube	19 8001 28