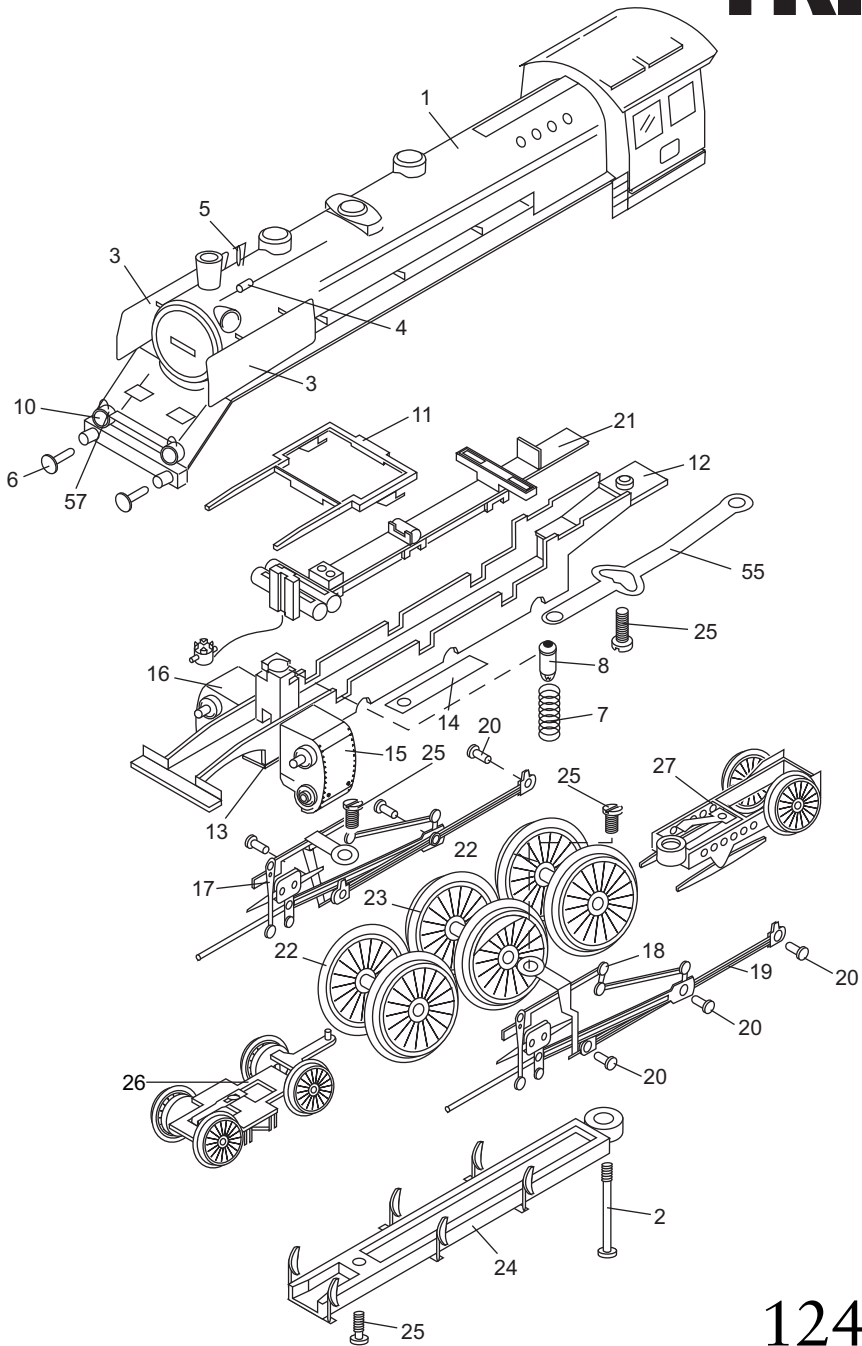
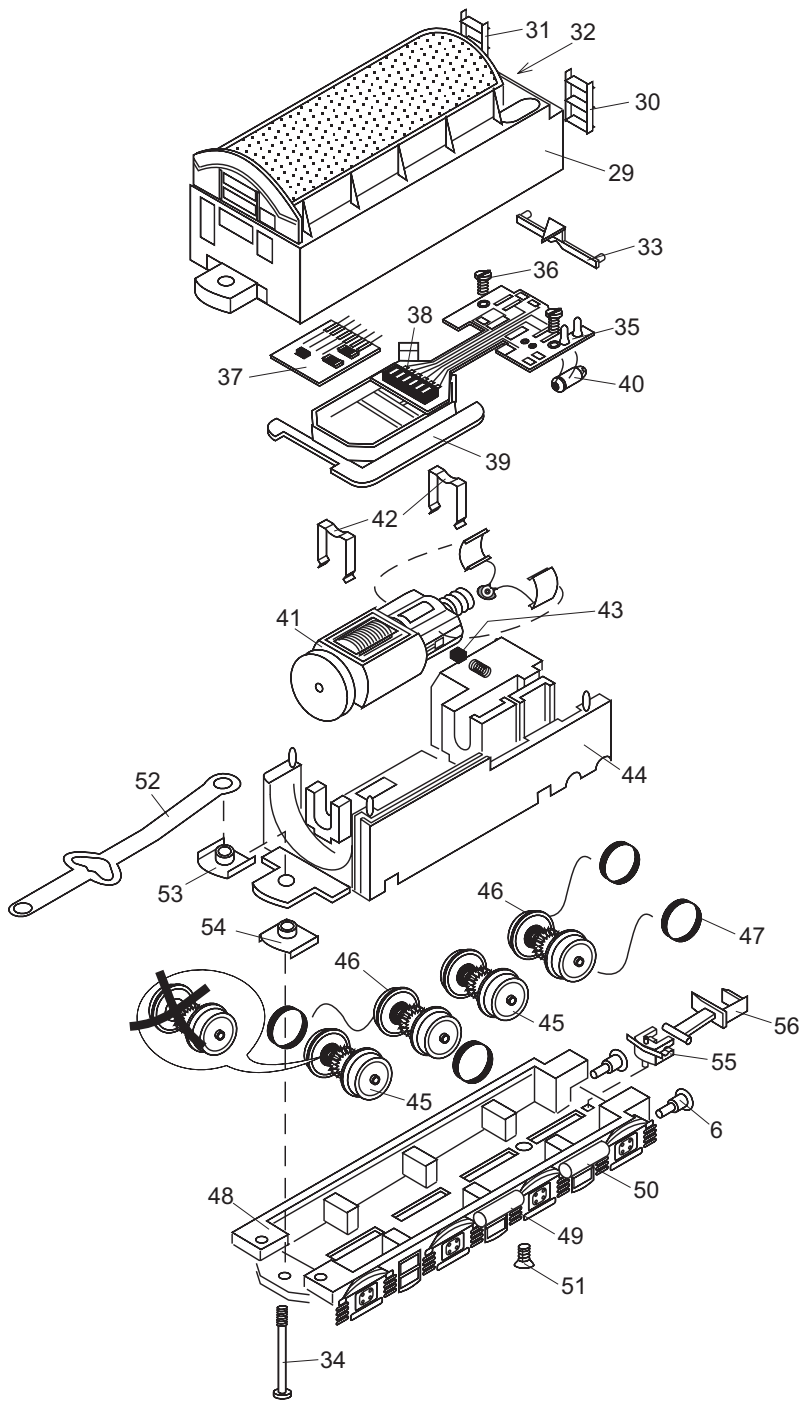


# TRIX



# 12432

29	Gehäuse-Tender	318 022
30	Leiter links	22 0444 00
31	Leiter rechts	22 0445 00
32	Schild	318 019
33	Leuchteinsatz	12 5319 99
34	Zylinderschraube	19 8030 28
35	Schaltplatte mit Schnittstelle	308 293
36	Senkkopfschraube	19 8324 28
37	Steckerplatte für Gleichstrombetrieb	31 2800 25
38	Kontaktleiste	31 2862 25
39	Chiphalterung	308 294
40	Glühlampe	15 1018 00
41	Motor mit Schnecke	31 2003 24
42	Motorhalteklammern	310 297
43	Motorbürsten	40 0159 00
44	Rahmen mit Getriebe	310 559
45	Radsatz 1./3. Achse	315 977
46	Radsatz mit Haftreifen 2./4. Achse	315 971
47	Haftreifen	72 2273 00
48	Achslagerblende	310 546
49	Kessel vorn	22 2220 01
50	Kessel hinten	22 2221 01
51	Senkkopfschraube	19 8326 28
52	Kuppellasche	310 548
53	Isolierung	22 2139 00
54	Distanzstück	22 2140 00
55	Kupplungsschacht	22 3124 00
56	Kupplung	12 5840 00
57	Laternen-Satz Lok/Tender	308 326
	Nachrüstteile	309 463



1	Gehäuse-Lok komplett	318 012
2	Zylinderschraube für Lokgehäuse	19 8049 28
3	Windleitbleche	12 5294 00
4	Lichtmaschine	22 3412 00
5	Pfeife	22 3365 00
6	Puffer	14 0837 28
7	Druckfeder	15 0554 00
8	Glühlampe	15 0250 00
10	Leuchteinsatz	12 5311 00
11	Träger	12 5290 00
12	Rahmen	11 1606 01
13	Führung	11 0849 28
14	Federblech	13 2649 15
15	Zylinder links	22 2142 00
16	Zylinder rechts	22 2141 00
17	Steuerung rechts	310 542
18	Steuerung links	310 538
19	Kuppelstange	309 234
20	Kopfstift für Kuppelstangen	14 0660 28
21	Radschleifer komplett	31 2611 08
22	Radsatz 3./5.	31 2003 10
23	Radsatz 4.	31 2003 12
24	Achshalter	22 2135 00
25	Zylinderschraube	19 8001 28
26	Lok-Drehgestell, vorn	31 2612 04
27	Lok-Drehgestell, hinten	31 2612 05
28	Ansatzschraube	309 253