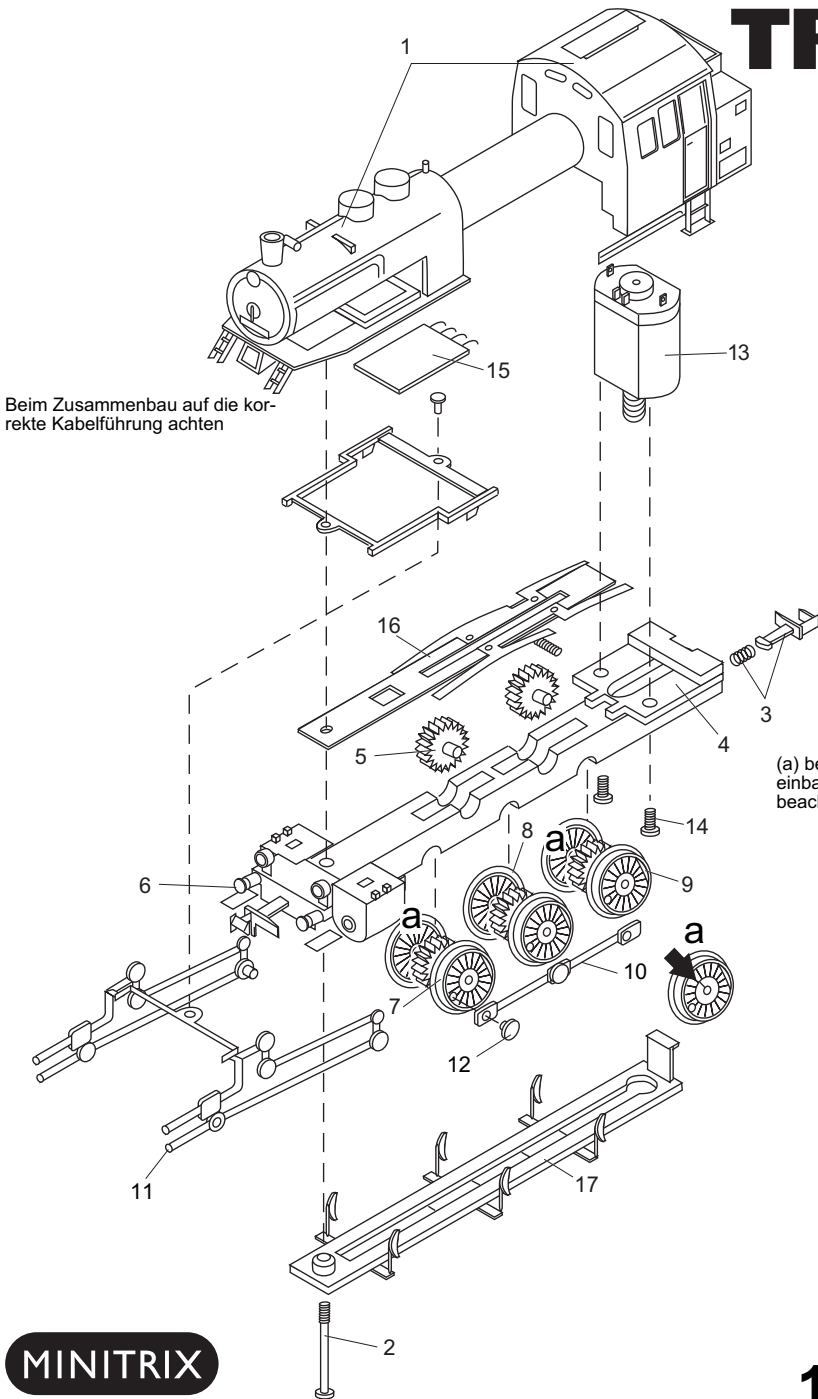


# TRIX

Beim Zusammenbau auf die korrekte Kabelführung achten

(a) beim Wiedereinbau Markierung beachten



MINITRIX

12436

1	Gehäuse	318 336
2	Schraube	14 0412 28
3	Kupplung (in 4 enthalten)	40 0620 00
4	Fahrgestell-Träger	308 152
5	Zahnrad	308 147
6	Puffer	14 0395 28
7	1. Radsatz	308 157
8	2. Radsatz	308 175
9	3. Radsatz	308 161
10	Kuppelstangen	308 156
11	Steuerung	308 169
12	Kopfstift	14 0208 28
13	Motor	308 177
14	Schraube	321 265
15	Decoder	318 335
16	Schleifer-Platte	41 2043 05
17	Achshalter	12 1572 00
	Kleinteile	309 261