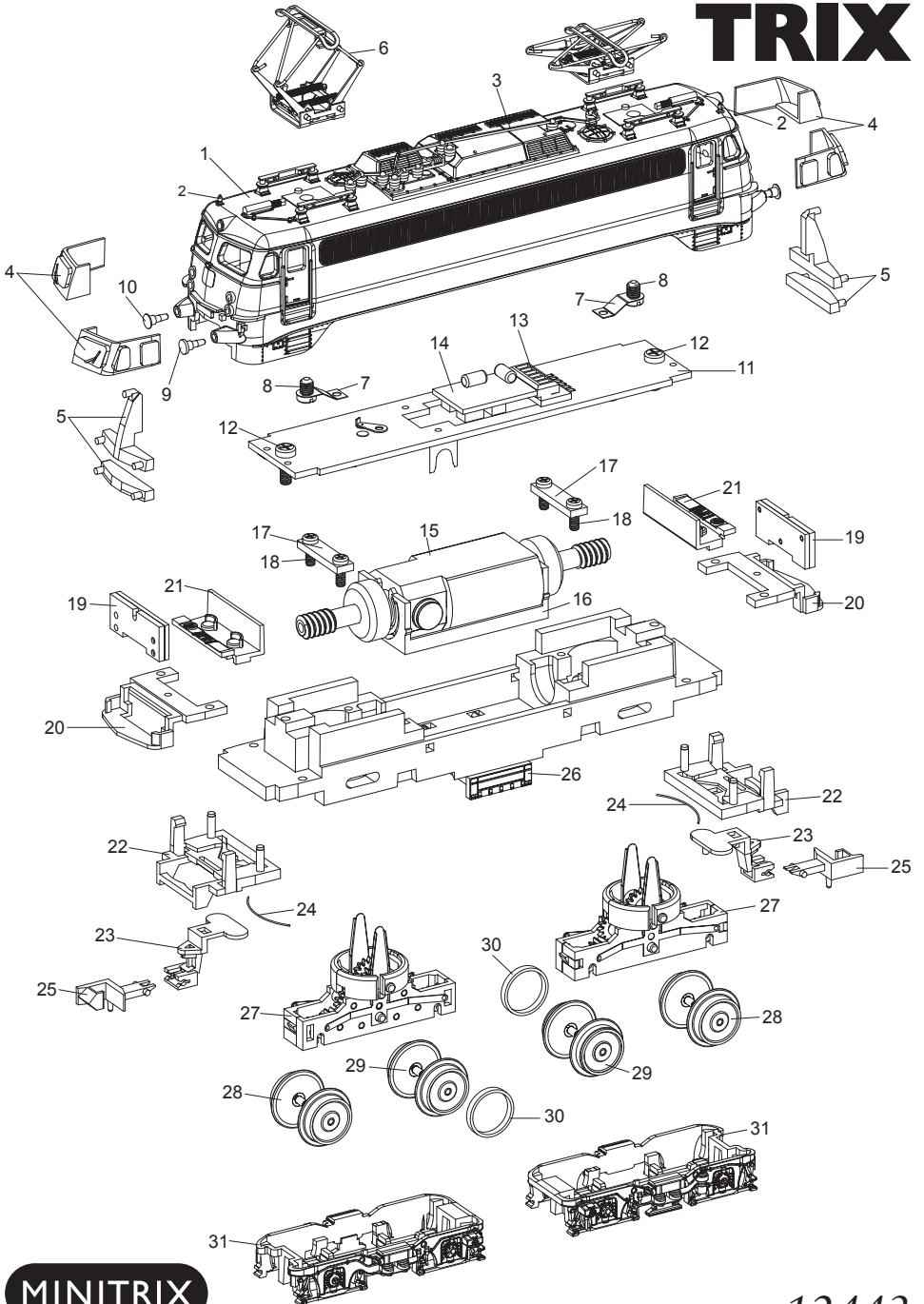


TRIX



MINITRIX

Details der Darstellung können von dem Modell abweichen

12443

1	Gehäuse	117 495
2	Pfeife	14 0674 08
3	Dachleitungen und Isolatoren	117 496
4	Fenstereinsätze	117 498
5	Leuchteinsätze	117 499
6	Dachstromabnehmer	306 225
7	Kontaktfeder	117 497
8	Schraube	19 8002 28
9	Puffer flach	117 501
10	Puffer gewölbt	117 502
11	Leiterplatte	117 503
12	Schraube	19 8052 28
13	Kontaktleiste	31 2862 25
14	Steckerplatte für Gleichstrombetrieb	31 2608 26
15	Motor	117 504
16	Motorlager	324 194
17	Halterung	111 609
18	Schraube	19 8001 28
19	Beleuchtungsplatine	117 505
20	Lichtabdeckung	117 506
21	Führerstand	117 507
22	Kulisse	117 508
23	Kupplungsträger	117 509
24	Federstab	117 511
25	Kupplung	12 5840 00
26	Rahmen	117 512
27	Drehschemel	117 513
28	Radsatz	117 514
29	Radsatz mit Haftreifen	117 515
30	Haftreifen	72 2258 00
31	Drehgestellblende	117 516