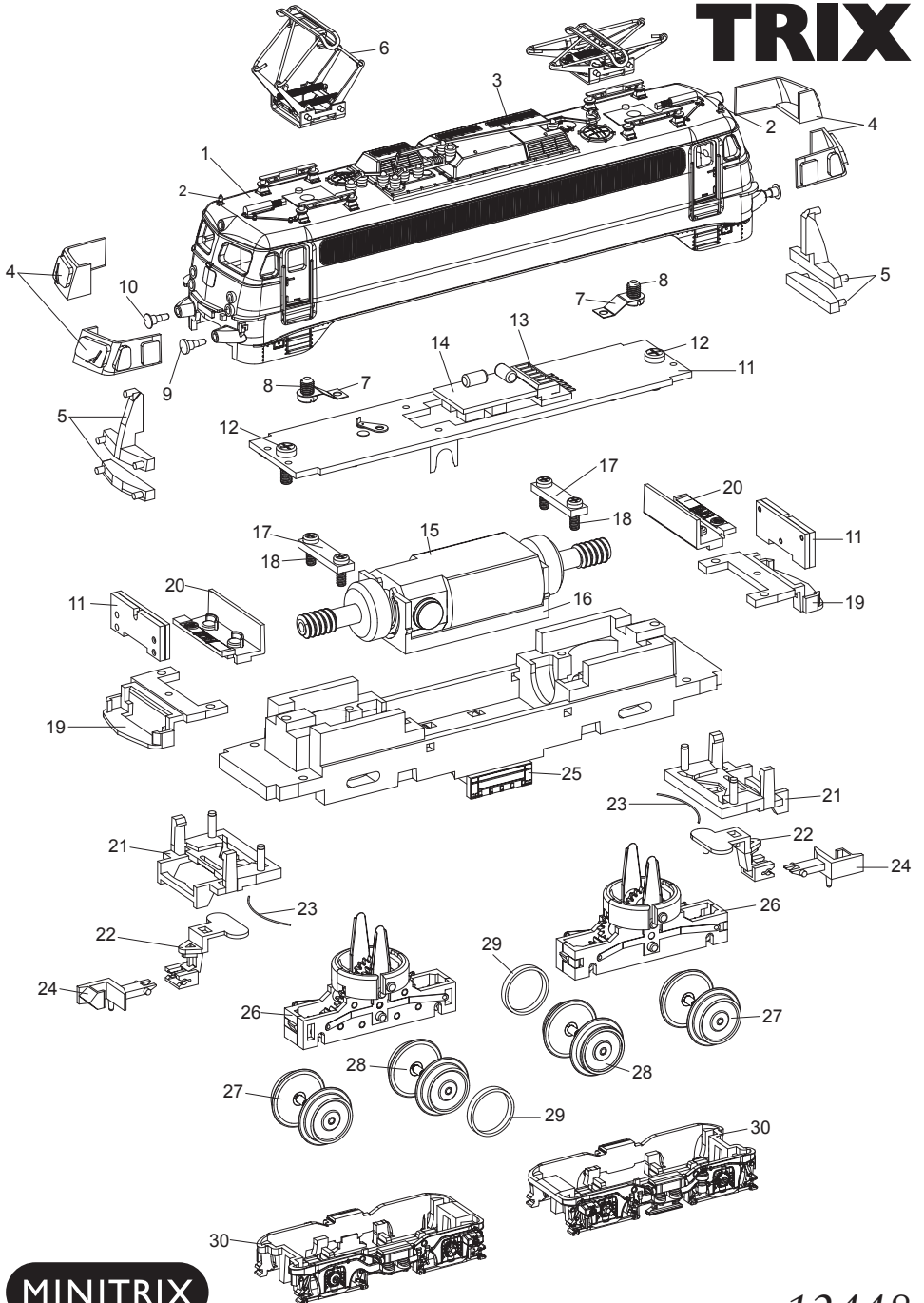


TRIX



MINITRIX

Details der Darstellung können von dem Modell abweichen

12448

1	Gehäuse	113 685
2	Pfeife	14 0674 08
3	Dachleitungen und Isolatoren	117 496
4	Fenstereinsätze	117 498
5	Leuchteinsätze	117 499
6	Dachstromabnehmer	306 225
7	Kontaktfeder	117 497
8	Schraube	19 8002 28
9	Puffer flach	117 501
10	Puffer gewölbt	117 502
11	Leiterplatte mit Beleuchtung	118 882
12	Schraube	19 8052 28
13	Kontaktleiste	31 2862 25
14	Steckerplatte für Gleichstrombetrieb	31 2608 26
15	Motor	117 504
16	Motorlager	324 194
17	Halterung	111 609
18	Schraube	19 8001 28
19	Lichtabdeckung	117 506
20	Führerstand	117 507
21	Kulisse	117 508
22	Kupplungsträger	117 509
23	Federstab	117 511
24	Kupplung	12 5840 00
25	Rahmen	117 512
26	Drehschemel	117 513
27	Radsatz	126 921
28	Radsatz mit Haftreifen	126 922
29	Haftreifen	72 2258 00
30	Drehgestellblende	119 525