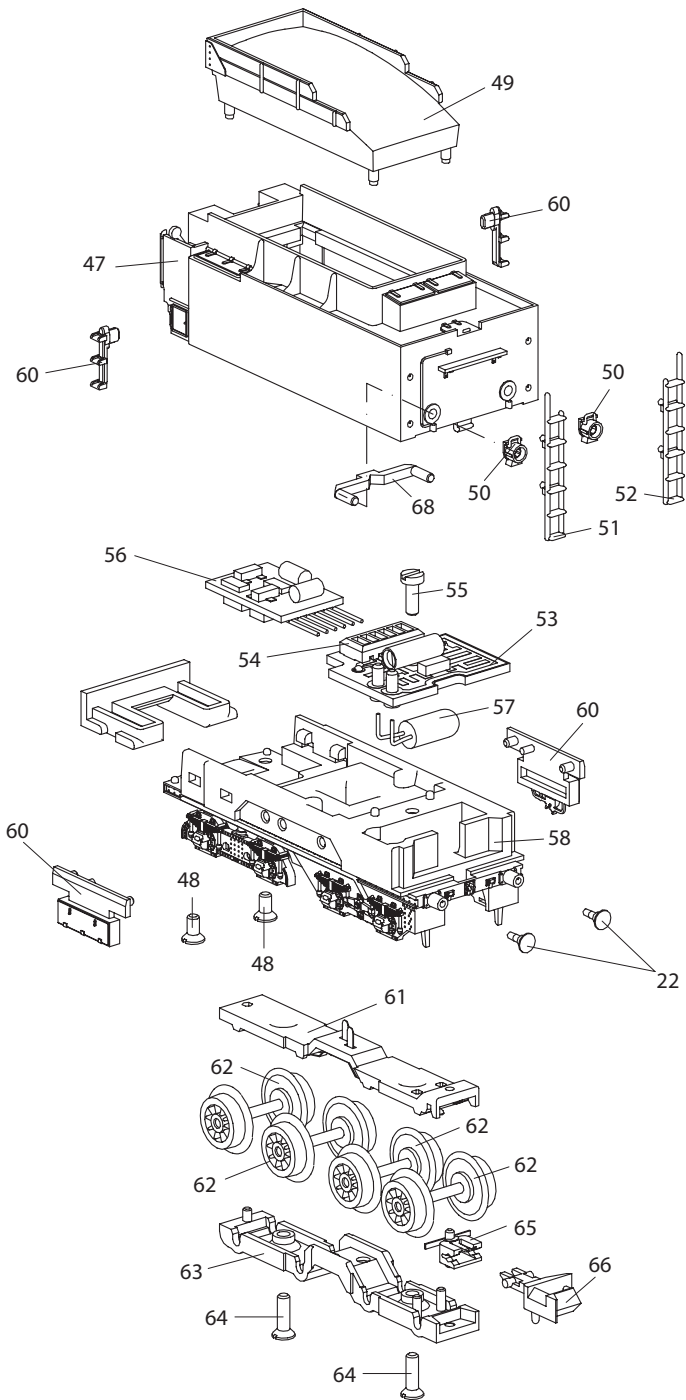


47	Tenderkasten	108 759
48	Schraube	19 8326 28
49	Kohleneinsatz	314 216
50	Lampe	12 5309 01
51	Leiter links	305 333
52	Leiter rechts	305 332
53	Leiterplatte bestückt	307 445
54	Kontaktleiste	31 2862 25
55	Schraube	19 8035 28
56	Steckerplatte für Gleichstrombetrieb	31 2608 26
57	Glühlampe	15 1018 00
58	Tenderrahmen	305 564
59	Rückwand	305 475
60	Sortiment	314 221
61	Schleiferhalter komplett	305 587
62	Radsatz montiert	31 2036 21
63	Achshalter	305 569
64	Schraube	305 525
65	Kupplungsträger	22 3124 00
66	Kupplung	12 5840 00
67	Sortiment	314 222
68	Glasteile	314 223
69	Sortiment	305 605
70	Kolbenstangenschutzrohre	307 998



1	Führerhaus komplett	108 756
2	Kessel montiert	108 763
3	Rauchkammertür	108 755
4	Handlauf	314 203
5	Zugstange	305 592
6	Lichtmaschine	305 517
7	Motor mit Schnecke	305 529
8	Motorlager	305 362
9	Mitnehmer	22 3133 00
10	Umlaufblech	108 757
11	Leiter links	305 509
12	Leiter rechts	305 508
13	Steuerungsträger	310 852
14	Oberflächenvorwärmer	305 496
15	Schleiferplatte komplett	305 582
16	Aschkasten montiert	311 045
17	Lampe	12 5308 01
18	Riffelblech	305 437
19	Glühlampe	15 0250 00
20	Feder	15 0554 00
21	Pufferbohle	310 853
22	Puffer	14 0837 28
23	Zylinder rechts	108 751
24	Zylinder links	108 752
25	Rahmen montiert	314 194
26	Schraube	19 7098 28
27	Treppe	305 393
28	Leitung rechts	305 505
29	Leitung links	305 506
30	Kupplungdeichsel montiert	307 434
31	Radsatz mit Haftreifen	305 576
32	Treibradsatz komplett	305 578
33	Radsatz ohne Haftreifen	305 577
34	Haftreifen	72 0878 00
35	Steuerung links	305 581
36	Steuerung rechts	305 579
37	Kuppelstange rechts	305 552
38	Kuppelstange links	305 558
39	Achshalter	305 504
40	Schraube	19 7099 28
41	Vorlaufdrehgestell	305 503
42	Radsatz	305 585
43	Nachlaufdrehgestell	305 501
44	Radsatz	31 2003 06
45	Schraube	19 7097 28
46	Andruckfeder	305 443