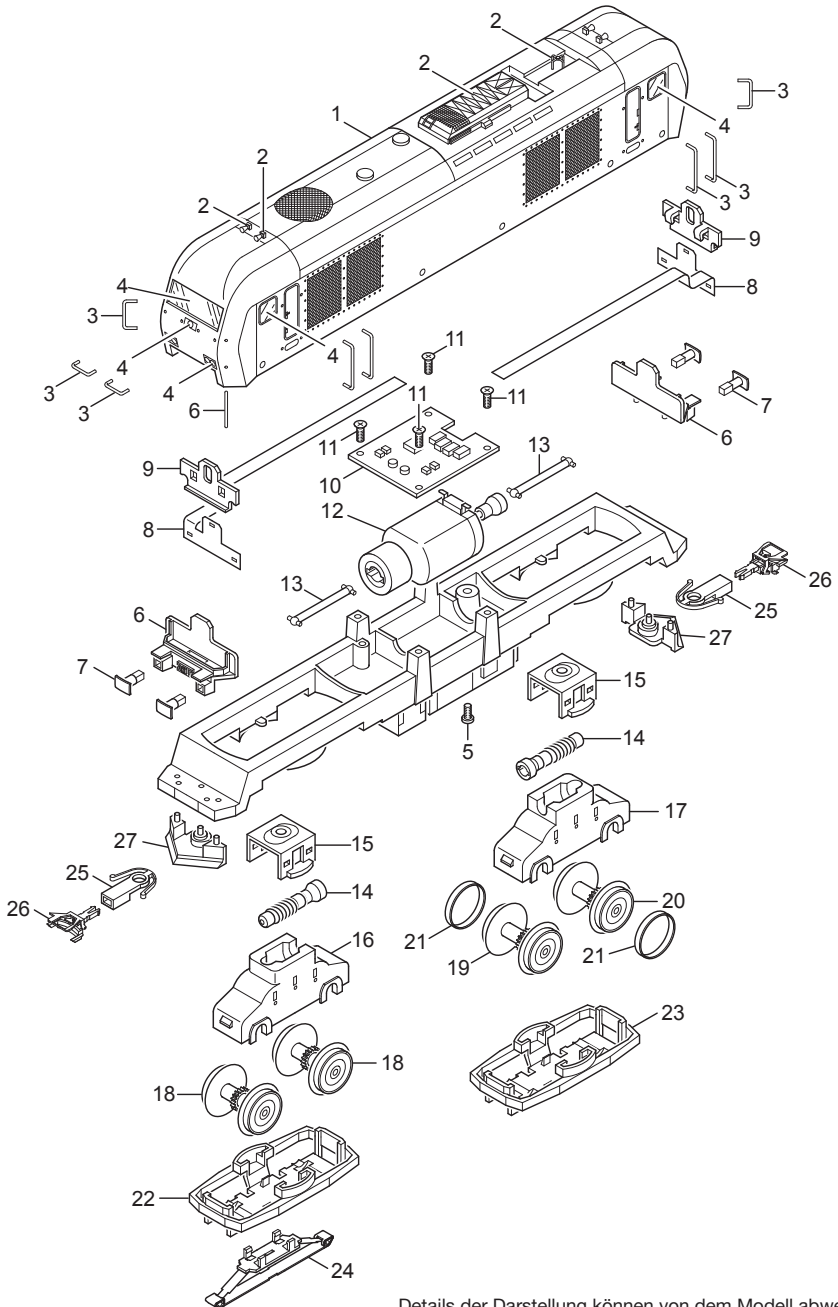


Einzelteile der Lokomotive 26548

märklin
HO



Details der Darstellung können von dem Modell abweichen

Einzelteile der Lokomotive 26548

Lfd. Nr.	Benennung	Bestell-Nr.
1	Lok-Aufbau komplett	121 165
2	Sortiment Dachaurüstung	612 131
3	Griffstangen	133 909
4	Glasteile	133 908
5	Linsenschraube	785 070
6	Pufferbohle	410 126
7	Puffer	410 135
8	Beleuchtungseinheit	610 762
9	Maske	100 557
10	Decoder	610 761
11	Linsenschraube	786 750
12	Motor mit Schwungmasse und Gelenken	408 905
13	Kardanwelle	408 929
14	Schneckenwelle	229 277
15	Halteklammer	408 924
16	Getriebegehäuse vorne	408 909
17	Getriebegehäuse hinten	408 927
18	Treibbradsatz	408 916
19	Treibbradsatz mit Haftreifen	408 926
20	Treibbradsatz mit Haftreifen	408 935
21	Haftreifen	7 153
22	Drehgestellblende vorne	410 132
23	Drehgestellblende hinten	410 133
24	Schleifer	206 370
25	Kupplungsschacht	408 947
26	Kupplung	7 203
27	Schienenräumer	410 137