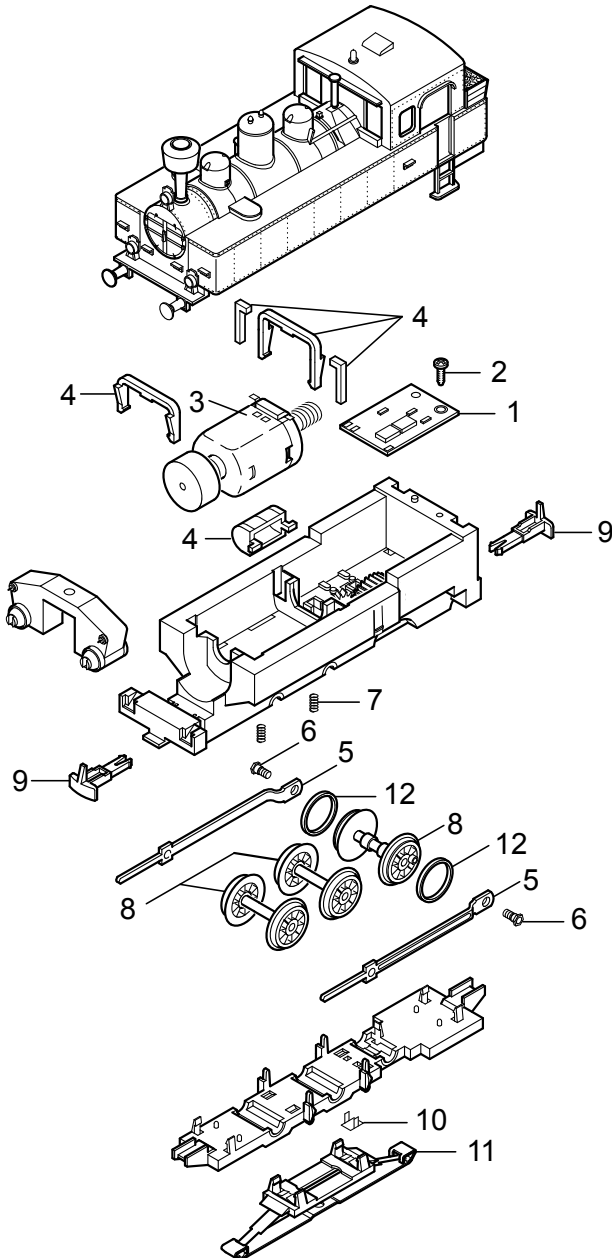


Einzelteile der Lokomotive 29171

märklin
H0



Details der Darstellung können von dem Modell abweichen.

Einzelteile der Lokomotive 29171

Lfd. Nr.	Benennung	Bestell-Nr.
1	Decoder	E102 097
2	Schraube	E786 750
3	Motor	E106 144
4	Halteklammern, Luftkessel	E182 536
5	Treibstangen	E215 965
6	Schraube	E755 130
7	Druckfeder	E214 330
8	Radsätze	E182 537
9	Kupplungshaken	E399 740
10	Kontaktstücke	E214 280
11	Schleifer	E226 495
12	Haftreifen	7 154

Hinweis: Einige Teile werden nur ohne oder mit anderer Farbgebung angeboten.

Teile, die hier nicht aufgeführt sind, können nur im Rahmen einer Reparatur im Märklin-Reparatur-Service repariert werden.