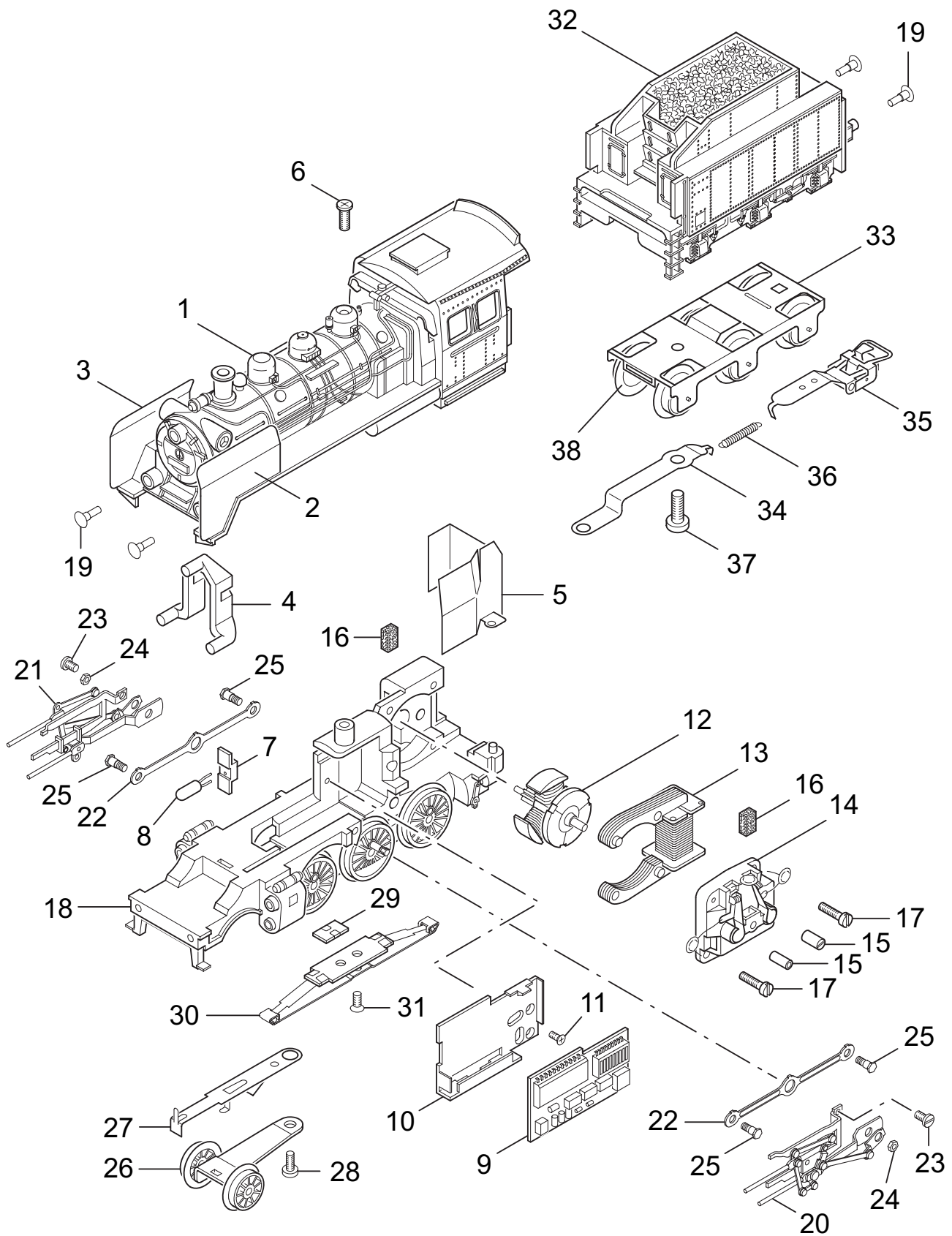


# Einzelteile der Lokomotive 30033



# Einzelteile der Lokomotive 30033

---

| Lfd. Nr. | Benennung               | Bestell-Nr.  |
|----------|-------------------------|--------------|
|          |                         | <b>30033</b> |
| 1        | Aufbau komplett         | 224 295      |
| 2        | Windleitblech links     | 202 110      |
| 3        | Windleitblech rechts    | 202 100      |
| 4        | Lichtkörper             | 213 990      |
| 5        | Abdeckblech             | 225 270      |
| 6        | Senkschraube            | 756 010      |
|          | Lok-Unterteil           |              |
| 7        | Lampensockel            | 259 920      |
| 8        | Glühlampe               | 610 040      |
| 9        | Decoder                 | 609 329      |
| 10       | Halteplatte             | 405 040      |
| 11       | Senkschraube            | 786 790      |
| 12       | Anker                   | 200 680      |
| 13       | Feldmagnet              | 414 750      |
| 14       | Motorschild             | 207 201      |
| 15       | Motorbürsten            | 600 300      |
| 16       | Schaumstoffeinlage      | 600 660      |
| 17       | Zylinderschraube        | 750 170      |
| 18       | Treibgestell<br>mit     | 408 747      |
| 19       | Puffer                  | 761 070      |
| 20       | Gestänge links          | 224 905      |
| 21       | Gestänge rechts         | 224 912      |
| 22       | Kuppelstange            | 224 942      |
| 23       | Zylinderschraube        | 750 040      |
| 24       | Sechskantmutter         | 757 011      |
| 25       | Sechskantansatzschraube | 755 170      |
| 26       | Laufgestell             | 201 053      |
| 27       | Kupplung                | 202 140      |
| 28       | Zylinderschraube        | 786 750      |
| 29       | Kontaktplatte           | 214 260      |
| 30       | Schleifer               | 7 185        |
| 31       | Senkschraube            | 786 790      |
|          | Tender                  |              |
| 32       | Gehäuse                 | 224 298      |
| 33       | Boden                   | 202 220      |
| 34       | Zugstange               | 202 200      |
| 35       | Kupplung                | 701 540      |
| 36       | Zugfeder                | 765 500      |
| 37       | Linsenschraube          | 785 920      |
| 38       | Radsatz                 | 700 020      |

---