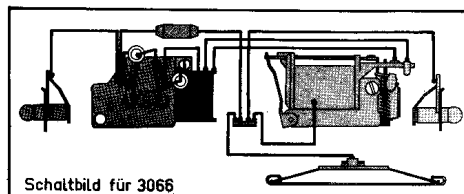
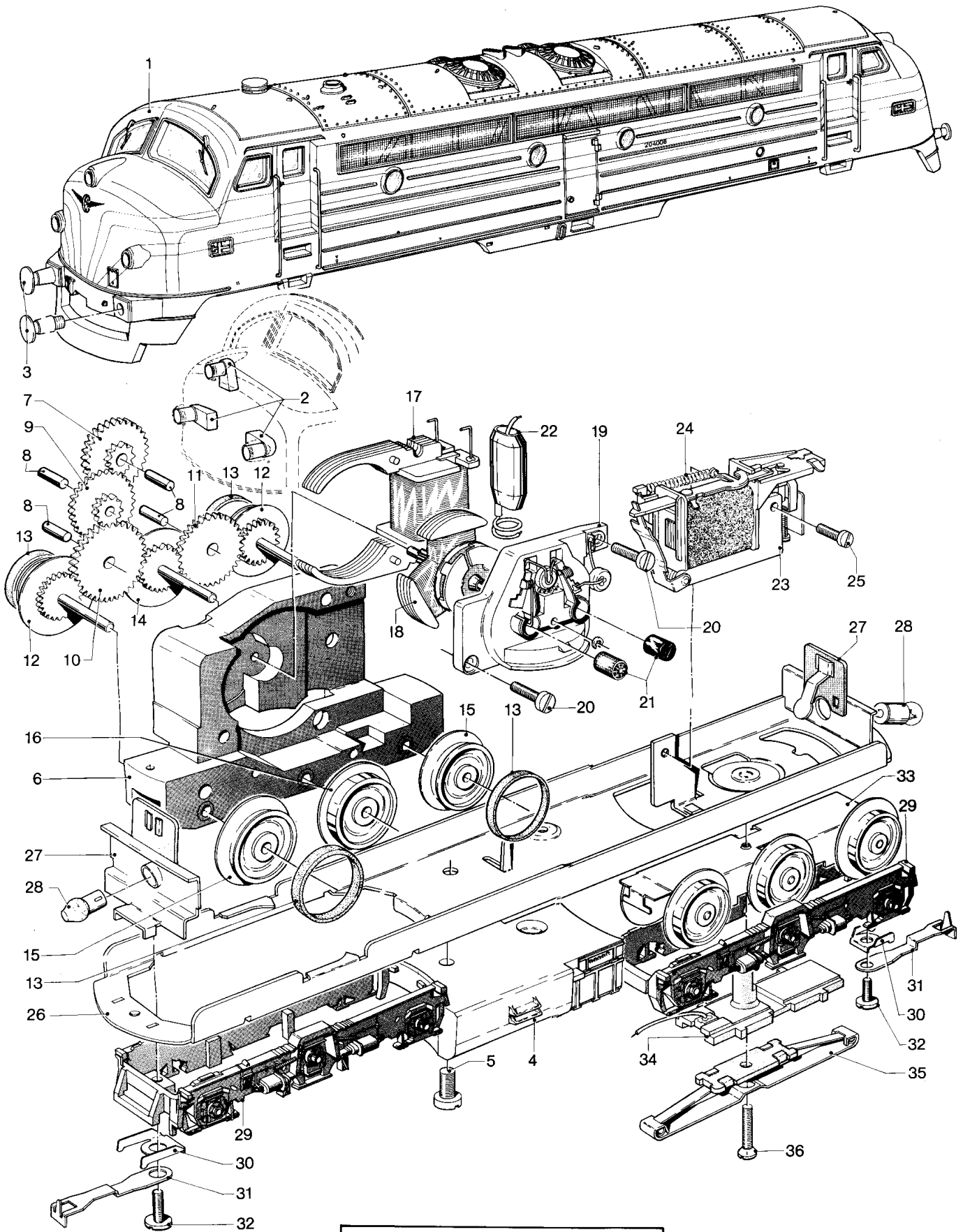


# Diesellokomotiven 3066, 3067 und 3133



## Art. 3066

1	Lokomotiv-Aufbau (komplett)			217960
2	Lichtkörper			215230
3	Puffer			761070
4	Schürze			217880
5	Zylinderschraube			785260
	Motordrehgestell (komplett)			218640
6	Treibgestell			217890
7	Beisatzrad	Z30/14		201730
8	Lagerbolzen			223100
9	Beisatzrad	Z31/12		217900
10	Zwischenradsatz	Z35		216870
11	Zwischenradsatz	Z33		216770
12	Treibachsenteil	Z22	D12	215740
13	Haftreifen			7154
14	Treibachsenteil	Z22	D12	217910
15	Treibrad mit Haftreifen		D12	215670
16	Treibrad		D12	215770
17	Feldmagnet			222180
18	Anker			217450
19	Motorschild			216730
20	Zylinderschraube			785600
21	Bürstenpaar			600300
22	UKW-Drossel			600910
23	Fahrtrichtungsschalter			208240
24	Schaltschieberfeder			7194
25	Zylinderschraube			785100
26	Boden			217940
27	Lampenhalter			214800
28	Glühlampe			600150
29	Drehgestellrahmen			217860
30	Kupplungsfeder			218210
31	Kupplungshaken			217830
32	Zylinderschraube			75020
33	Drehgestell			217930
34	Isolierung (ohne Kabel)			214700
35	Schleifer			7164
36	Senkschraube			756080