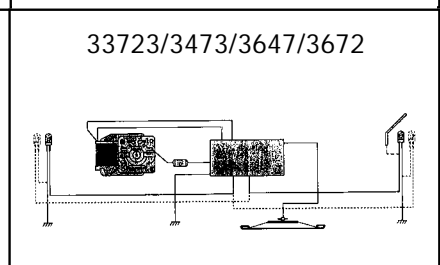
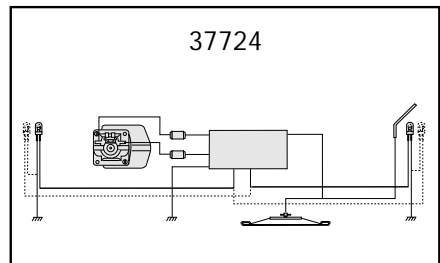
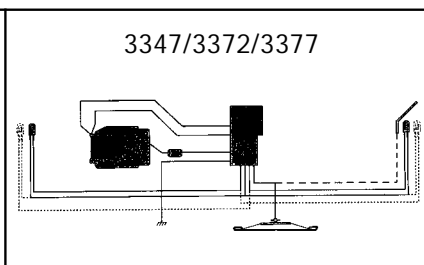
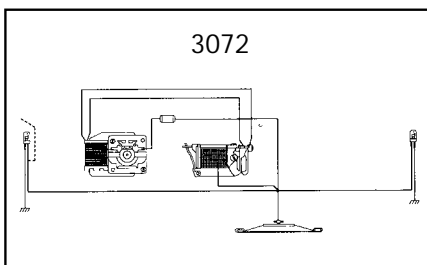
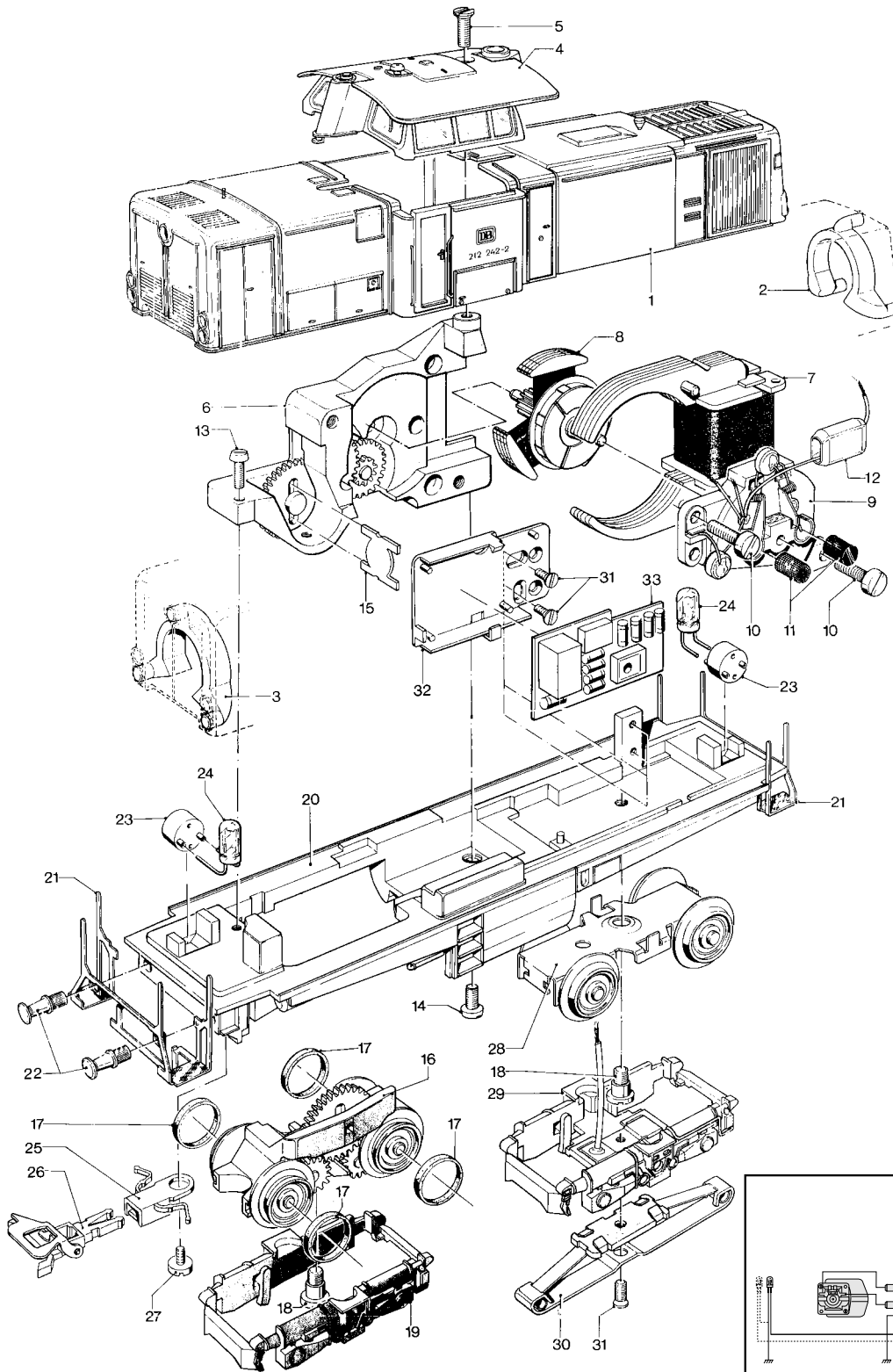


# Einzelteile der Lokomotiven 3072, 3347, 3372, 33723, 3377, 3473, 3647, 3672 und 37724



Prinzipdarstellung

Erhältlich beim Fachhandel

# Einzelteile der Lokomotiven 3072, 3347, 3372, 33723, 3377, 3473, 3647, 3672 und 37724

| Lfd.Nr. | Benennung  | Bestell-Nr. |         |         |         |         |         |         |         |         |
|---------|--|-------------|---------|---------|---------|---------|---------|---------|---------|---------|
|         |  | 3072        | 3347    | 3372    | 33723   | 3377    | 3473    | 3647    | 3672    | 37724   |
| 1       | Lokomotiv-Aufbau (komplett)<br>mit               | 39 1490     | 28 6410 | 39 1490 | 57 7840 | 39 1570 | 46 5950 | 28 6410 | 39 1490 | 21 3516 |
| 2       | Lichtkörper (vorne)                              | 22 3620     | 22 3620 | 22 3620 | 22 3620 | 22 3620 | 22 3620 | 22 3620 | 22 3620 | 22 3620 |
| 3       | Lichtkörper (hinten)                             | 22 3630     | 22 3630 | 22 3630 | 22 3630 | 22 3630 | 22 3630 | 22 3630 | 22 3630 | 22 3630 |
| 4       | Dach   | 39 1510     | 28 6430 | 39 1510 | 57 7860 | 39 1590 | 39 1510 | 28 6430 | 39 1510 | 21 3518 |
|         | Fenstereinsatz                                   | 22 3610     | 22 3610 | 22 3610 | 22 3610 | 22 3610 | 22 3610 | 22 3610 | 22 3610 | 22 3610 |
| 5       | Senkschraube                                     | 75 6010     | 75 6010 | 75 6010 | 75 6010 | 75 6010 | 75 6010 | 75 6010 | 75 6010 | 75 6010 |
|         | Lokomotiv-Unterteil (komplett)<br>bestehend aus: |             |         |         |         |         |         |         |         |         |
| 6       | Getriebe (komplett)                              | 43 6410     | 43 6410 | 43 6410 | 43 6410 | 43 6410 | 43 6410 | 43 6410 | 43 6410 | 43 6410 |
| 7       | Feldmagnet                                       | 23 1390     | 23 1390 | 23 1390 | 23 1390 | 23 1390 | 23 1390 | 23 1390 | 23 1390 | 38 9000 |
| 8       | Anker  | 23 1440     | 24 5480 | 23 1440 | 23 1440 | 23 1440 | 23 1440 | 24 5480 | 24 5480 | 38 6820 |
| 9       | Motorschild                                      | 23 1350     | 23 1350 | 23 1350 | 23 1350 | 23 1350 | 23 1350 | 23 1350 | 23 1350 | 38 6940 |
| 10      | Zylinderschraube                                 | 78 5140     | 78 5140 | 78 5140 | 78 5140 | 78 5140 | 78 5140 | 78 5140 | 78 5140 | 78 5140 |
| 11      | Bürstenpaar                                      | 60 1460     | 60 1460 | 60 1460 | 60 1460 | 60 1460 | 60 1460 | 60 1460 | 60 1460 | 60 1460 |
| 12      | UKW-Drossel (Entstördrossel 37724)               | 60 0910     | 60 0910 | 60 0910 | 60 0910 | 60 0910 | 60 0910 | 60 0910 | 60 0910 | 51 6520 |
| 13      | Zylinderschraube                                 | 78 6440     | 78 6440 | 78 6440 | 78 6440 | 78 6440 | 78 6440 | 78 6440 | 78 6440 | 78 5090 |
| 14      | Zylinderschraube                                 | 78 6750     | 78 6750 | 78 6750 | 78 6750 | 78 6750 | 78 6750 | 78 6750 | 78 6750 | 78 5050 |
| 15      | Mitnehmer  | 22 3290     | 22 3290 | 22 3290 | 22 3290 | 22 3290 | 22 3290 | 22 3290 | 22 3290 | 22 3290 |
| 16      | Treibgestell (komplett)<br>mit                   | 28 6310     | 28 6310 | 28 6310 | 28 6310 | 28 6310 | 28 6310 | 28 6310 | 28 6310 | 28 6310 |
| 17      | Haftreifen                                       | 7154        | 7154    | 7154    | 7154    | 7154    | 7154    | 7154    | 7154    | 7154    |
| 18      | Zylinderansatzschraube                           | 75 5020     | 75 5020 | 75 5020 | 75 5020 | 75 5020 | 75 5020 | 75 5020 | 75 5020 | 75 5020 |
| 19      | Drehgestellrahmen (hinten)                       | 22 3300     | 28 6320 | 22 3300 | 28 6320 | 22 3300 | 22 3300 | 28 6320 | 22 3300 | 22 3300 |
| 20      | Träger (komplett)<br>mit                         | 39 1470     | 28 6440 | 39 1470 | 57 9280 | 39 1550 | 46 5980 | 28 6440 | 39 1470 | 21 4053 |
| 21      | Treppe<br>und                                    | 22 3420     | 28 6300 | 22 3420 | 28 6300 | 39 4700 | 22 3420 | 28 6300 | 22 3420 | 28 6300 |
| 22      | Puffer   | 76 1070     | 76 1070 | 76 1070 | 76 1070 | 76 1070 | 76 1070 | 76 1070 | 76 1070 | 76 1070 |
| 23      | Fassung  | 62 4510     | 62 4510 | 62 4510 | 62 4510 | 62 4510 | 62 4510 | 62 4510 | 62 4510 | 62 4510 |
| 24      | Glühlampe  | 61 0040     | 61 0040 | 61 0040 | 61 0040 | 61 0040 | 61 0040 | 61 0080 | 61 0080 | 61 0080 |
| 25      | Kupplungsschacht<br>(bei 3072 Kupplungsfeder)    | 28 6400     | 28 6400 | 28 6400 | 28 6400 | 28 6400 | 28 6400 | 28 6400 | 28 6400 | 28 6400 |
| 26      | Kurzkupplung<br>(bei 3072 Kupplungshaken)        | 39 9740     | 70 1630 | 70 1630 | 70 1630 | 70 1630 | 70 1630 | 70 1630 | 70 1630 | 70 1630 |
| 27      | Zylinderschraube                                 | 75 0180     | 75 0180 | 75 0180 | 75 0180 | 75 0180 | 75 0180 | 75 0180 | 75 0180 | 75 0180 |
| 28      | Drehgestell                                      | 28 6360     | 28 6360 | 28 6360 | 28 6360 | 28 6360 | 28 6360 | 28 6360 | 28 6360 | 28 6360 |
| 29      | Drehgestellrahmen (vorne)                        | 46 9710     | 46 9570 | 46 9710 | 46 9570 | 46 9710 | 46 9710 | 46 9570 | 46 9710 | 46 9710 |
| 30      | Schleifer  | 7164        | 7164    | 7164    | 7164    | 7164    | 7164    | 7164    | 7164    | 7164    |
| 31      | Senkschraube                                     | 78 6790     | 78 6790 | 78 6790 | 78 6790 | 78 6790 | 78 6790 | 78 6790 | 78 6790 | 78 6790 |
| 32      | Halteplatte                                      | -           | 25 8820 | 25 8820 | 40 5040 | 25 8820 | 40 5040 | 25 8820 | 25 8820 | 25 8820 |
| 33      | Leiterplatte                                     | -           | 61 4860 | 61 4860 | -       | 61 4860 | -       | -       | -       | -       |
|         | Decoder  | -           | -       | -       | 67 0040 | -       | 67 0040 | 6080    | 6080    | 60 3999 |
|         | Fahrtrichtungsschalter<br>mit                    | 20 8240     | -       | -       | -       | -       | -       | -       | -       | -       |
|         | Schaltschieberfeder<br>und                       | 7194        | -       | -       | -       | -       | -       | -       | -       | -       |
|         | Zylinderschraube                                 | 78 5110     | -       | -       | -       | -       | -       | -       | -       | -       |
|         | Abdeckung  | 46 8880     | 46 8880 | 46 8880 | 46 8880 | 46 8880 | 46 8880 | 46 8880 | 46 8880 | 46 8880 |