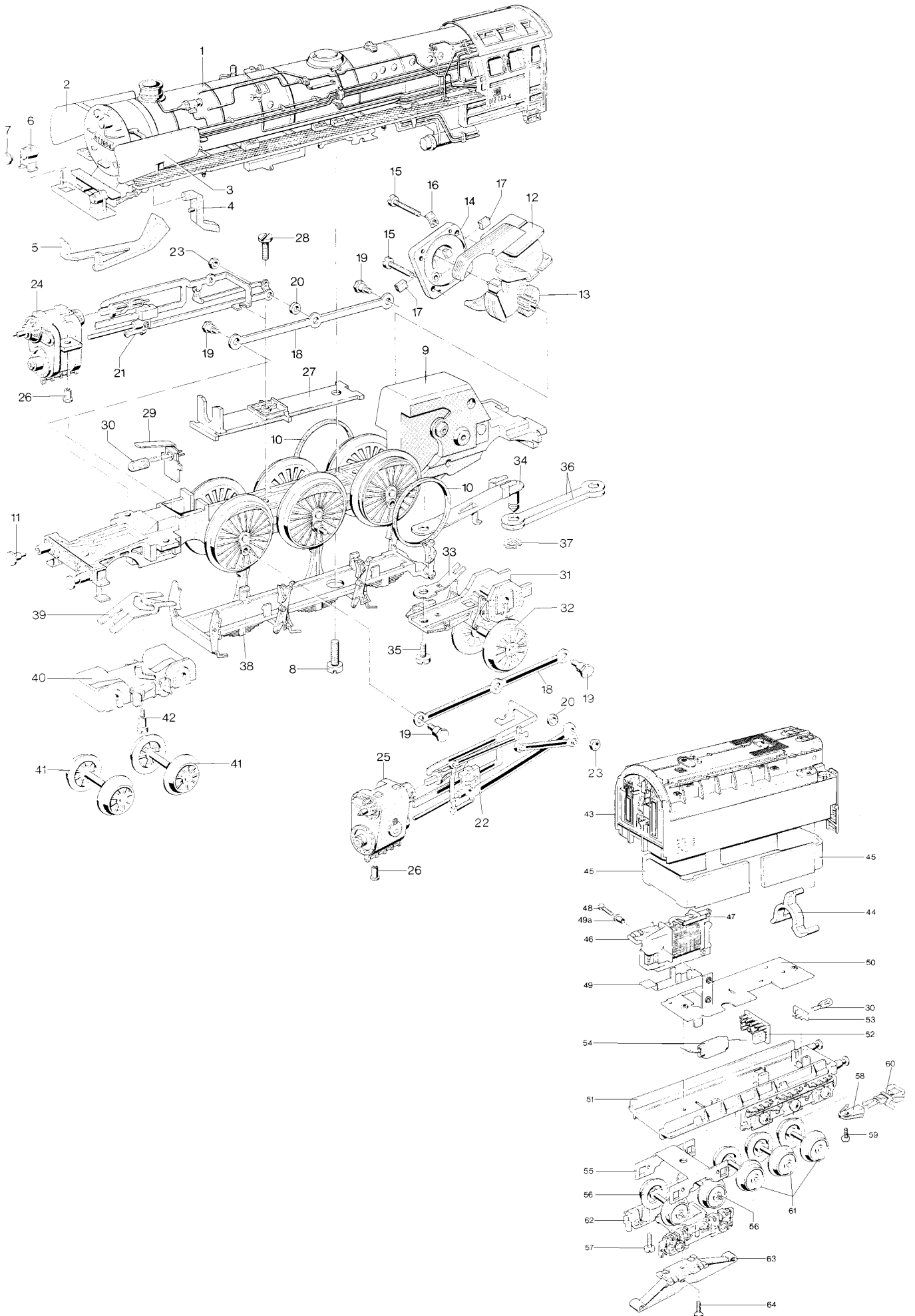


Schnellzuglokomotiven 3310, 3710 und 8310 mit Schlepptender



Art. 3310

1	Lokomotivaufbau (komplett)	426290
2	Windleitblech, rechts	232780
3	Windleitblech, links	366640
4	Lichtkörper	366600
5	Lichtkörper	246340
6	Laterne (ohne Linse)	242860
7	Linse	761600
8	Zylinderschraube	785290
9	Treibgestell (komplett)	340560
10	Haftreifen	7152
11	Puffer	761710
12	Feldmagnet (Polbügel)	231390
13	Anker	231440
14	Motorschild	231350
15	Zylinderschraube	785140
16	Löffahne	231470
17	Bürstenpaar	601460
18	Kuppelstange	343790
19	Sechskantansatzschraube (vorne)	201810
	Sechskantansatzschraube (hinten)	755230
20	Distanzring	201770
21	Gestänge, rechts	343660
22	Gestänge, links	343760
23	Sechskantmutter	757050
24	Zylinder, rechts	343620
25	Zylinder, links	343640
26	Hohlriet	780040
27	Abdeckung	343580
28	Zylinderschraube	750200
29	Federplatte	343590
30	Glühlampe	610040
31	Laufgestellrahmen	427130
32	Laufgradsatz	343480
33	Blattfeder	228280
34	Deichsel	231680
35	Zylinderschraube	750180
36	Kupplungsstange (zu 34354)	343550
37	Sicherungsscheibe	608020
38	Bremsattrappe	343570
39	Blattfeder	282580
40	Drehgestellrahmen	343390
41	Laufgradsatz	343400
42	Zylinderansatzschraube	753000
43	Tender-Aufbau (komplett)	426130
44	Lichtkörper	246780
45	Beschwerung	343850
46	Fahrtrichtungsschalter	252200
47	Schaltchieberfeder	7194
48	Zylinderschraube	785110
49	Auflage	252190
49a	Isolierbuchse	252210
50	Bodenblech	246680
51	Boden-Tender	343810
52	Leiterplatte (Vorschalt elektronik)	258910
53	Lampensockel	259920
54	UKW-Drossel (Entstördrossel)	600910
55	Lagerblech	369760
56	Radsatz	700190
57	Zylinderschraube	750200
58	Kupplungsschacht	345760
60	Kurzkupplung	701630
61	Radsatz	307460
62	Drehgestell blende	343540
63	Schleifer	7164
64	Senkschraube	756100