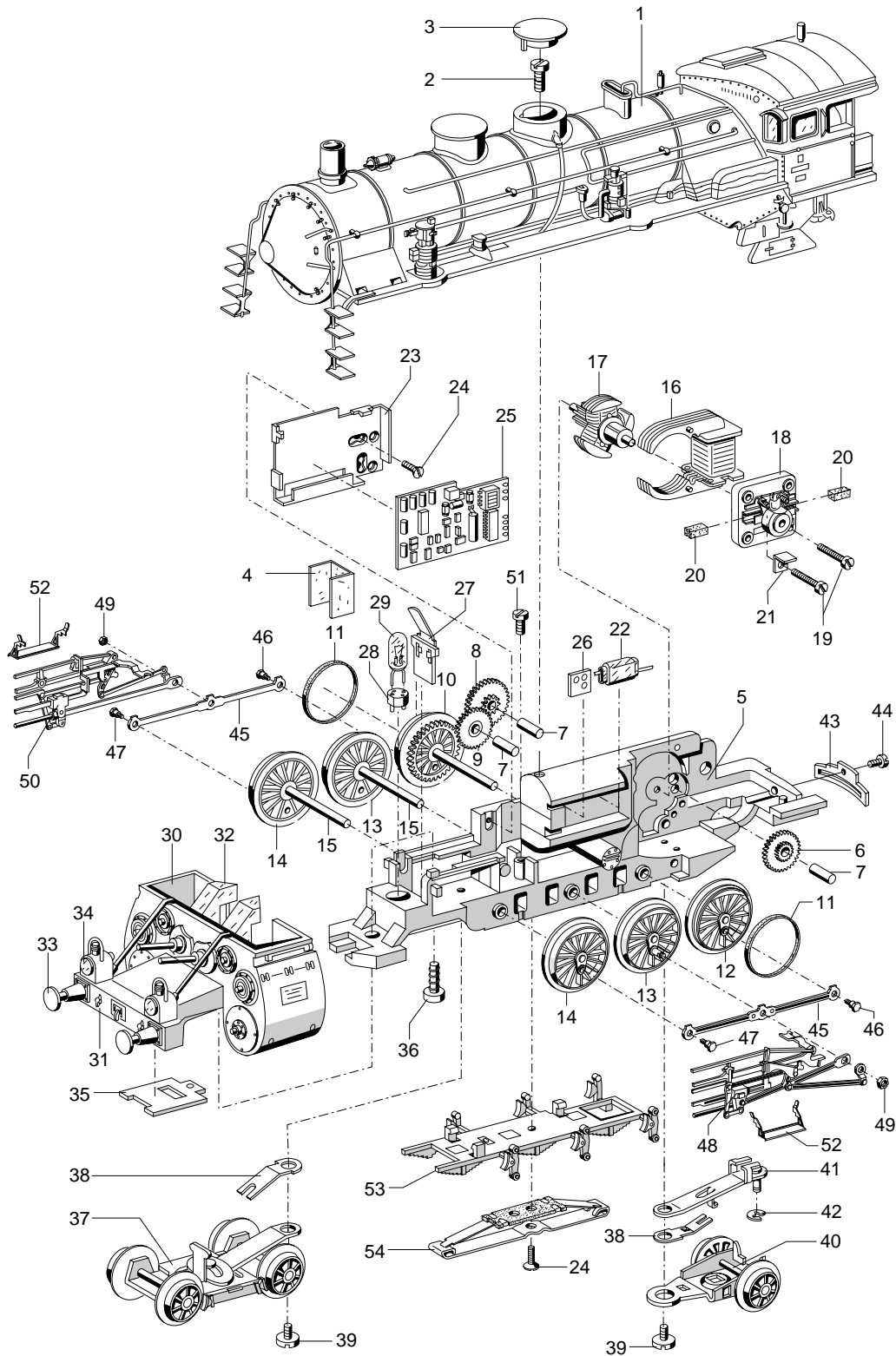


Einzelteile der Lokomotiven 33181, 33184, 37181 und 37184

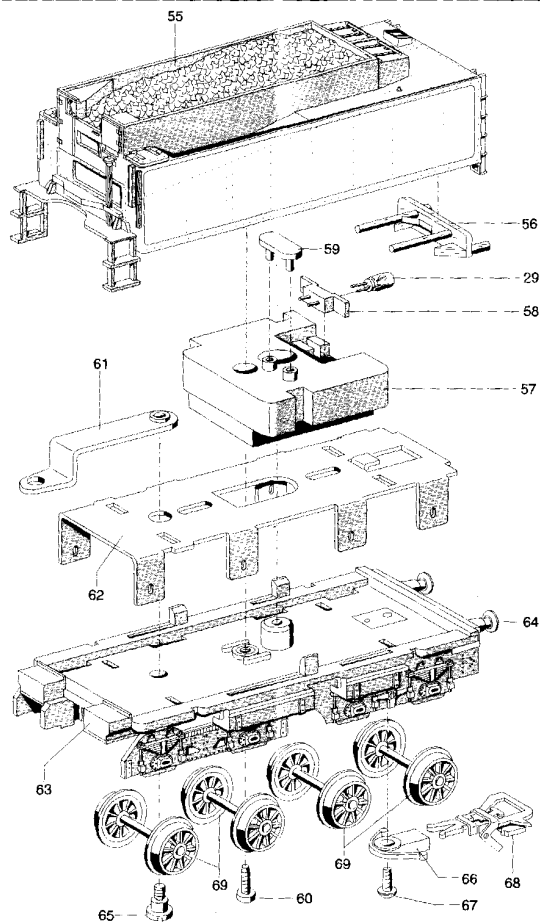
märklin
H0



Einzelteile der Lokomotiven 33181, 33184, 37181 und 37184

Lfd. Nr.	Benennung	Bestell-Nr.			
		33181	33184	37181	37184
1	Lokomotiv-Aufbau (komplett) mit Windleitblech links Windleitblech rechts	57 9730 - -	20 3202 23 1210 23 1200	57 9730 - -	20 3202 23 1210 23 1200
2	Zylinderschraube	75 1510	75 1510	75 1510	75 1510
3	Abdeckkappe	27 8880	24 6150	27 8880	24 6150
4	Lichtabdeckung	28 9290	28 9290	28 9290	28 9290
	Lokomotiv-Unterteil (komplett) bestehend aus:				
5	Treibgestell (komplett) mit	58 0210	20 6637	58 0210	20 6637
6	Beisatzrad	20 1680	20 1680	20 1680	20 1680
7	Lagerbolzen	22 3100	22 3100	22 3100	22 3100
8	Beisatzrad	20 1730	20 1730	20 1730	20 1730
9	Zahnrad	22 8300	22 8300	22 8300	22 8300
10	Treibachsenteil mit	58 0300	20 3209	58 0300	20 3209
11	Haftreifen	7153	7153	7153	7153
12	Treibrad mit Haftreifen	58 0240	20 3208	58 0240	20 3208
13	Treibrad	58 0140	20 3211	58 0140	20 3211
14	Treibrad und	57 9950	20 3212	57 9950	20 3212
15	Welle	76 0090	76 0090	76 0090	76 0090
16	Feldmagnet	23 1390	23 1390	38 9000	38 9000
17	Anker	23 1440	23 1440	38 6820	38 6820
18	Motorschild	23 1350	23 1350	38 6940	38 6940
19	Zylinderschraube	78 5120	78 5120	78 5120	78 5120
20	Bürstenpaar	60 1460	60 1460	60 1460	60 1460
21	Lötfahne	23 1470	23 1470	23 1470	23 1470
22	UKW-Drossel (Entstördrossel)	60 0910	60 0910	51 6520	51 6520
23	Halteplatte	40 5040	40 5040	-	-
24	Senkschraube	75 6100	75 6100	75 6100	75 6100
25	Decoder	67 0040	67 0040	61 4090	60 1046
26	Platine	61 4850	61 4850	61 4850	-
27	Federplatte	24 6320	24 6320	24 6320	24 6320
28	Steckfassung	60 4180	60 4180	60 4180	60 4180
29	Glühlampe	61 0040	61 0040	61 0080	61 0080
30	Zylindervorbau (komplett) mit	70 2140	20 3216	70 2140	20 3216
31	Pufferbohle	70 2270	20 3217	70 2270	20 3217
32	Lichtkörper	23 1050	23 1050	23 1050	23 1050
33	Puffer und	76 1850	20 3218	76 1850	20 3218
34	Linse	76 1600	76 1600	76 1600	76 1600
35	Abdeckplatte	23 1010	23 1010	23 1010	23 1010
36	Zylinderschraube (Plastite)	78 6830	78 6830	78 6830	78 6830
37	Drehgestell	70 2150	20 3213	70 2150	20 3213
38	Blattfeder	22 8280	22 8280	22 8280	22 8280
39	Zylinderschraube	75 0180	75 0180	75 0180	75 0180
40	Lenkgestell	70 2180	20 3214	70 2180	20 3214
41	Deichsel mit Kuppelstift	23 1130	23 1130	23 1130	23 1130
42	Sicherungsscheibe	60 8020	60 8020	60 8020	60 8020
43	Lenkgestellführung	20 3710	20 3710	20 3710	20 3710
44	Zylinderschraube	78 6790	78 6790	78 6790	78 6790
45	Kuppelstange	57 9770	20 3232	57 9770	20 3232
46	Sechskantansatzschraube	75 5230	75 5230	75 5230	75 5230
47	Sechskantansatzschraube	20 1810	20 1810	20 1810	20 1810
48	Gestänge links	57 9890	20 3227	57 9890	20 3227
49	Sechskantmutter	75 7050	75 7050	75 7050	75 7050
50	Gestänge rechts	57 9790	20 3221	57 9790	20 3221
51	Zylinderschraube	78 5050	78 5050	78 5050	78 5050
52	Tritt	58 0360	58 0360	58 0360	58 0360
53	Attrappe	70 2220	27 3890	70 2220	27 3890
54	Schleifer	7185	7185	7185	7185

Einzelteile der Lokomotiven 33181, 33184, 37181 und 37184



Lfd. Nr.	Benennung	Bestell-Nr.			
		33181	33184	37181	37184
55	Tendergehäuse	57 9760	20 3233	57 9760	20 3233
56	Lichtkörper	24 1870	24 1870	24 1870	24 1870
57	Gewicht	24 1890	24 1890	24 1890	20 1504
58	Lampensockel	25 9920	25 9920	25 9920	25 9920
59	Haltebügel	28 5240	28 5240	28 5240	28 5240
60	Zylinderschraube (Plastite) Tenderunterteil (komplett) mit	78 6820 70 2290	78 6820 20 3234	78 6820 70 2290	78 6820 20 6544
61	Zugstange	20 3880	20 3880	20 3880	20 3880
62	Tenderboden	23 1290	23 1290	23 1290	23 1290
63	Tenderunterteil	70 2300	40 3720	70 2300	20 6317
64	Puffer	76 1710	20 5304	76 1710	20 5304
65	Zylinderansatzschraube	75 5020	75 5020	75 5020	75 5020
66	Kupplungsschacht	34 5760	34 5760	34 5760	34 5760
67	Zylinderschraube (Plastite)	78 6800	78 6800	78 6800	78 6800
68	Kurzkupplung und	70 1630	70 1630	70 1630	70 1630
69	Laufbandsatz	70 2320	20 3235	70 2320	20 3235

Erhältlich beim Fachhandel

60 1624 02 01 na