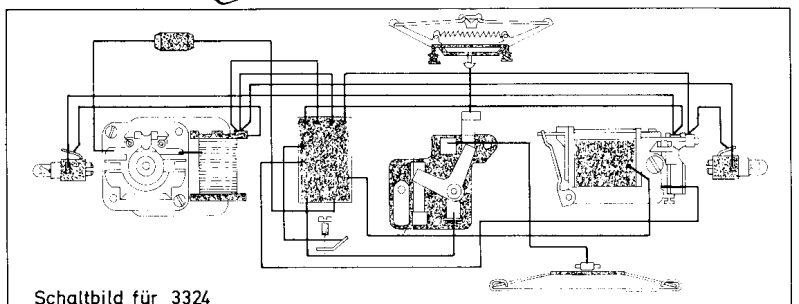
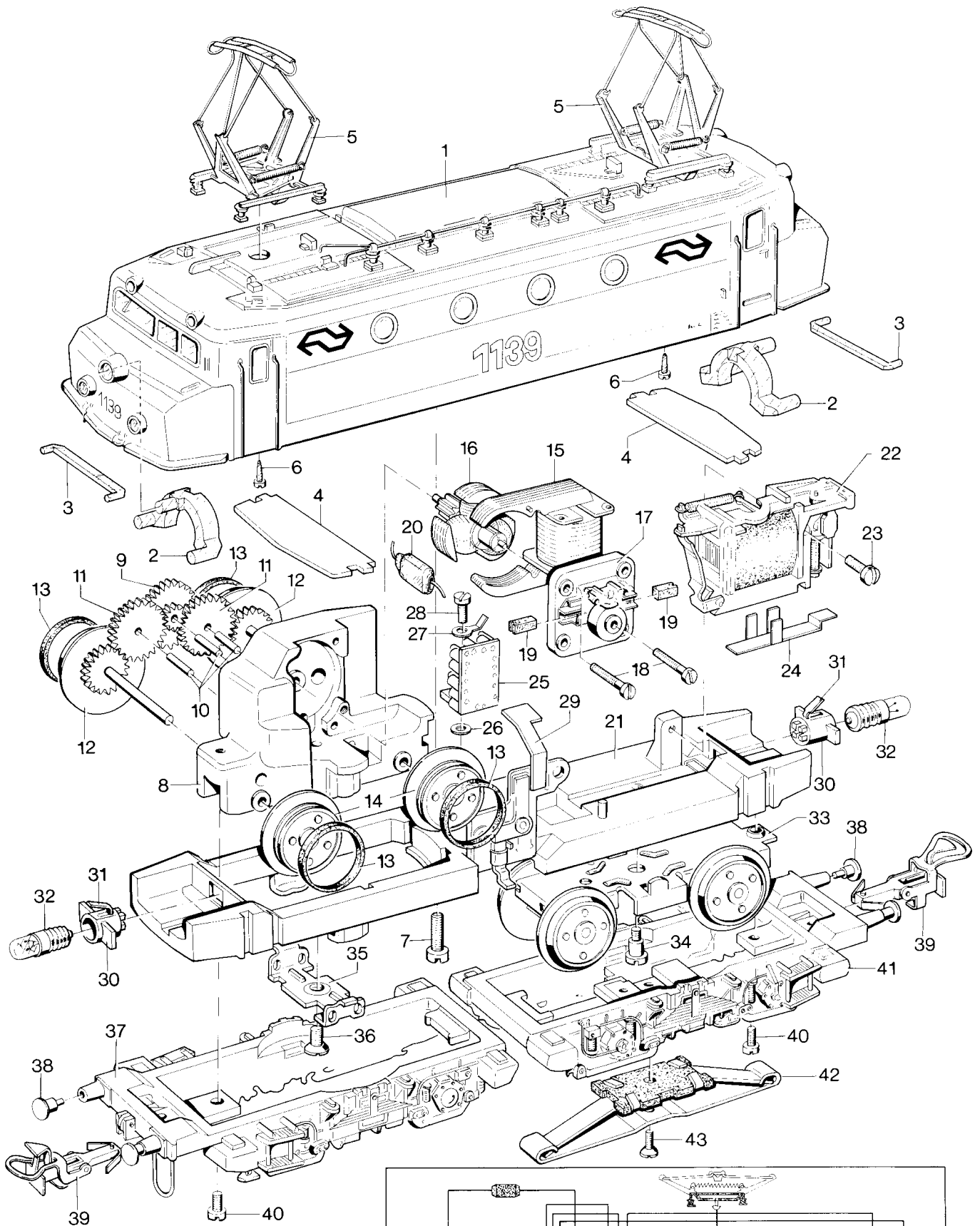


# Elektrische Lokomotiven 3324, 3327, 8324 und 8327 (HAMO)



Schaltbild für 3324

## Art. 3324

1	Lokomotiv-Aufbau (komplett)			245570
2	Lichtkörper			245600
3	Lichtkörper			245560
4	Abdeckung			245610
5	Scherenstromabnehmer			215000
6	Zylinderblechschraube			785870
7	Zylinderschraube			785280
	Motordrehgestell (komplett)			241970
8	Treibgestell			241980
9	Beisatzrad	Z36/8		237940
10	Lagerbolzen			231840
11	Zahnrad	Z30		231850
12	Treibachsenteil	Z27	D14	223090
13	Haftreifen			7153
14	Treibrad mit Haftreifen		D14	217610
15	Feldmagnet			231390
16	Anker			245480
17	Motorschild			231350
18	Zylinderschraube			785120
19	Bürstenpaar			601460
20	UKW-Drossel			600910
21	Träger			245500
22	Fahrtrichtungsschalter			252200
23	Zylinderschraube			785100
24	Gleitschuh			244590
25	Vorschaltelektronik (mit Kabel)			246800
26	Isolierscheibe			721360
27	Lötfahne			703510
28	Zylinderschraube			785070
29	Umschalter			201470
30	Lampensockel			475030
31	Lötfahne			475040
32	Glühlampe			600190
33	Drehgestell (komplett)			226760
34	Zylinderansatzschraube			753510
35	Stützblech			214620
36	Linsensenkschraube			786190
37	Drehgestellrahmen			245550
38	Puffer			761470
39	Kupplung			701560
40	Zylinderschraube			785050
41	Drehgestellrahmen (mit Puffer)			245510
42	Schleifer			7164
43	Senkschraube			756100