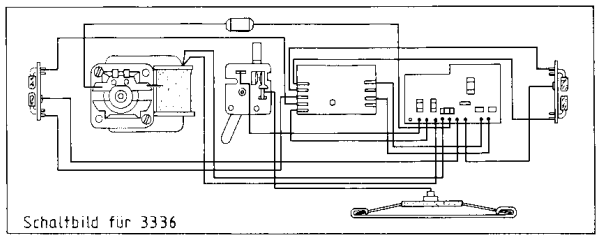
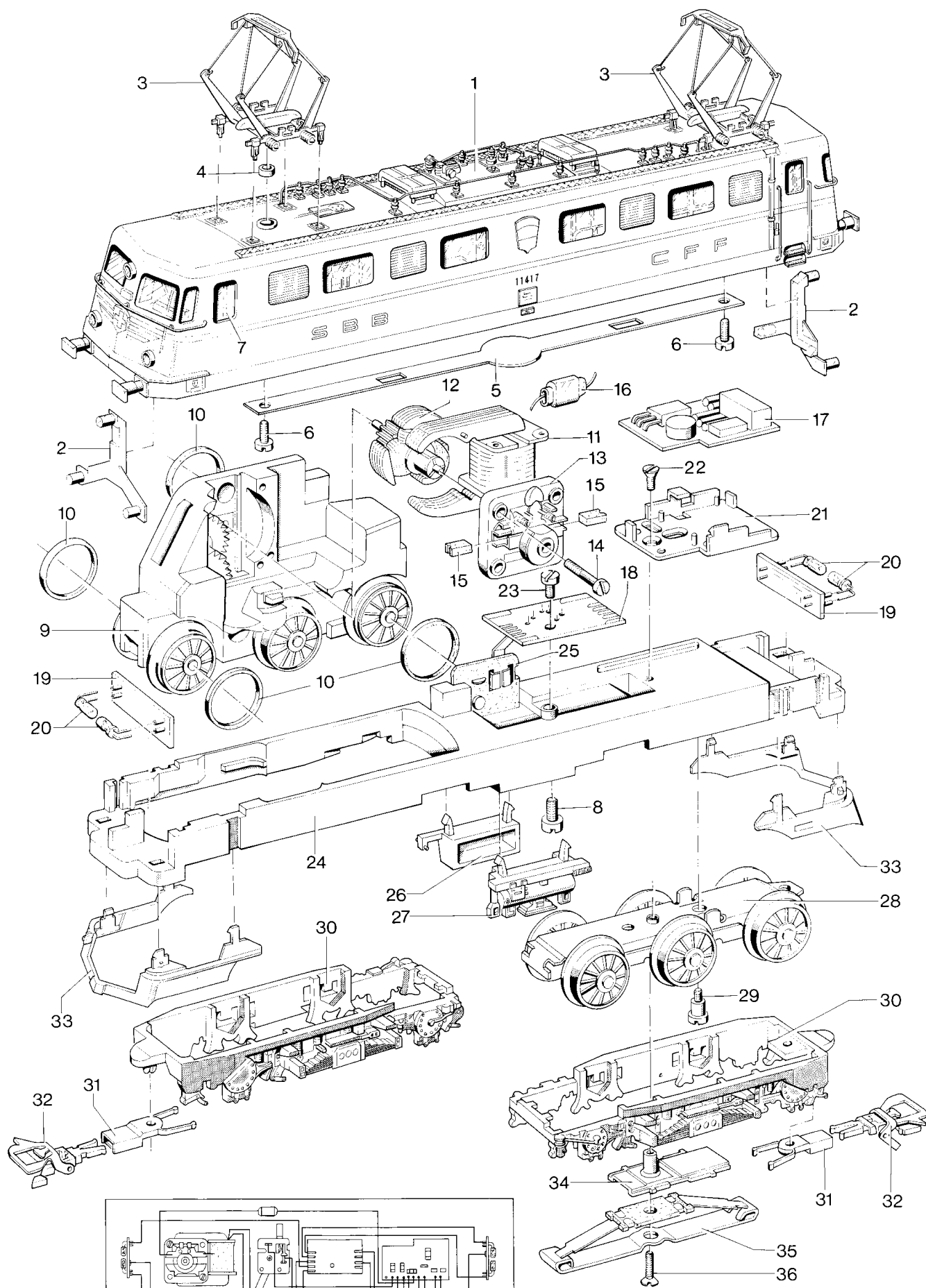


Mehrzweck-Elektrolokomotiven 3336, 3338, 3636 und 3638



Prinzipdarstellung

Art. 3336

1	Lokomotiv-Aufbau (komplett)	277790
2	Lichtkörper	277870
3	Stromabnehmer	620400
4	Abstandshülse	277970
5	Verbindungsstreifen	277960
6	Zylinderschraube	750200
7	Satz Fenster (komplett)	391050
8	Zylinderschraube	785110
	Lokomotiv-Unterteil (kplt.)	345480
9	Treibgestell (komplett)	277590
10	Haftreifen	7153
11	Feldmagnet	231390
12	Anker	245480
13	Motorschild	231350
14	Zylinderschraube	785120
15	Bürstenpaar	601460
16	UKW-Drossel	600910
17	Leiterplatte (Umschaltelek.)	630540
18	Leiterplatte (Wechsellicht)	622550
19	Leiterplatte (Beleuchtung)	277780
20	Glühlampe	610040
21	Halteplatte	258820
22	Senkschraube	756100
23	Zylinderschraube	785070
24	Träger	277730
25	Umschalter	214760
26	Batteriekasten	277760
27	Druckluftkessel	277770
28	Drehgestell	277680
29	Zylinderschraube	785050
30	Drehgestellblende	277690
31	Kupplungsdeichsel	274670
32	Kurzkupplung	701630
33	Schienenräumer	277750
34	Isolierung	214700
35	Schleifer	219250
36	Senkschraube	756080