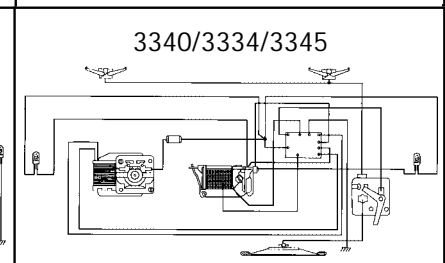
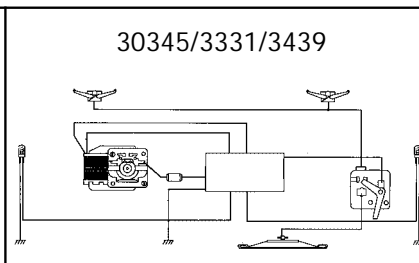
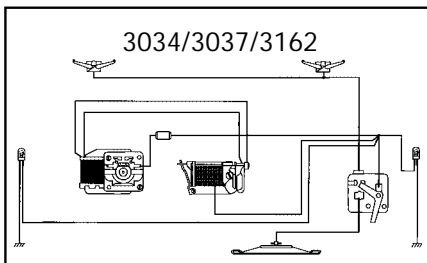
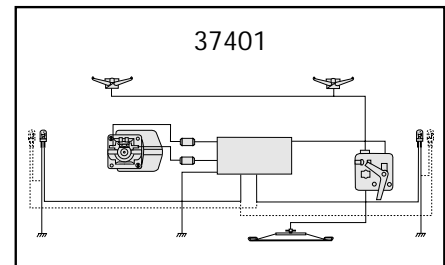
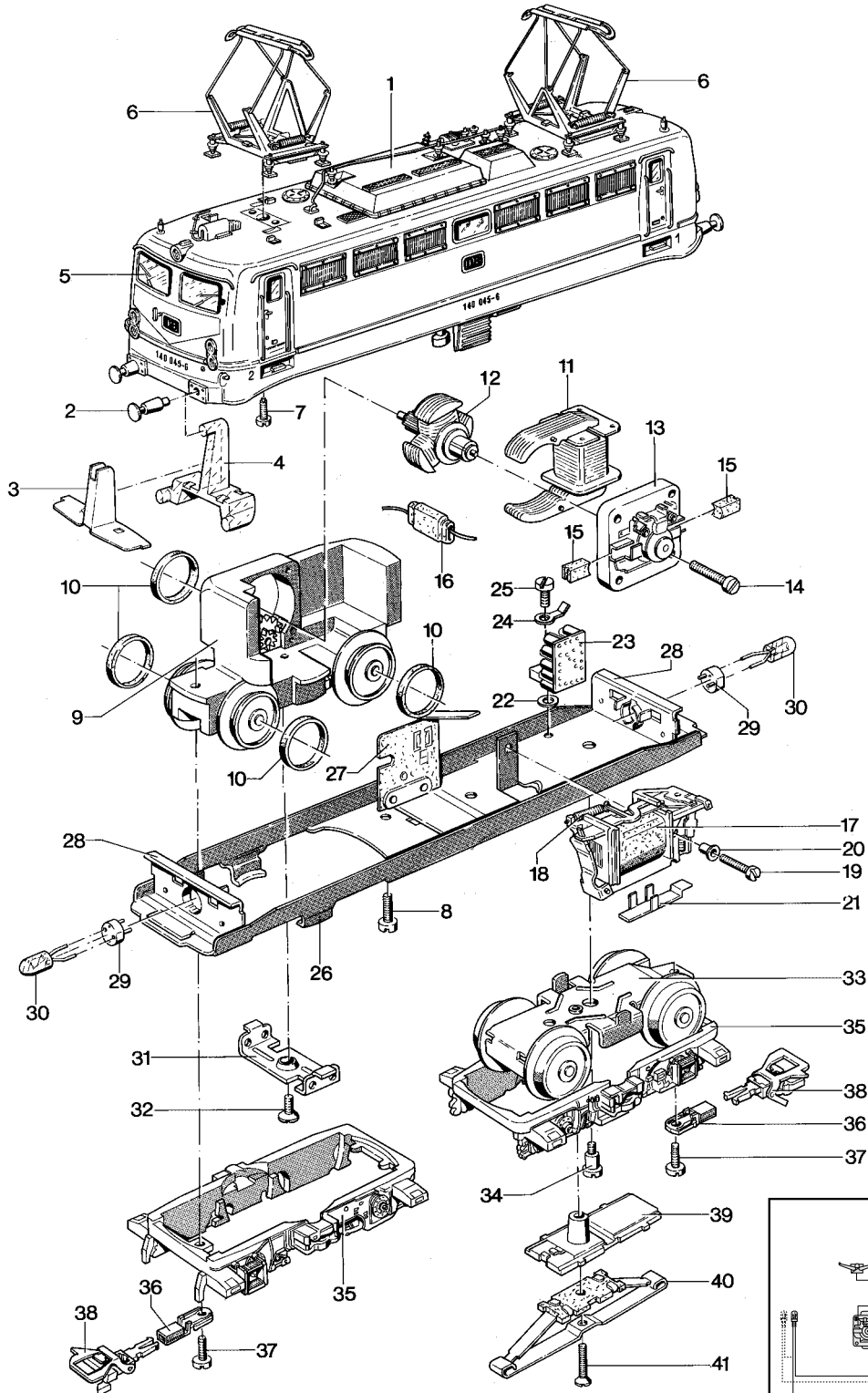


# Einzelteile der Lokomotiven 3034, 30345, 3037, 3162, 3331, 3340, 3344, 3345, 3439 und 37401



Prinzipdarstellung

Erhältlich beim Fachhandel

# Einzelteile der Lokomotiven 3034, 30345, 3037, 3162, 3331, 3340, 3344, 3345, 3439 und 37401

Lfd.Nr.	Benennung	Bestell-Nr.									
		3034	30345	3037	3162	3331	3340	3344	3345	3439	37401
1	Lokomotiv-Aufbau (komplett) mit	39 2700	21 5685	28 8530	21 2550	37 9260	34 4920	39 1160	39 1180	55 5730	21 4953
2	Puffer	76 1070	76 1710	76 1070	76 1070	76 1750	76 1750	76 1750	76 1750	76 1710	76 1720
3	Abschirmblech	21 4570	21 4570	21 4570	21 5240	21 4570	21 4570	21 4570	21 4570	21 4570	21 4570
4	Lichtkörper	21 6060	56 1540	21 6060	21 5230	21 6060	21 6060	21 6060	21 6060	21 6060	21 6060
5	Satz Fenster (komplett)	27 9400	27 9400	27 9400	43 0920	39 9440	39 9440	39 9450	39 9460	39 9460	39 9440
6	Scherenstromabnehmer	7218	7218	7218	7218	25 8270	25 8270	7218	7218	7218	25 8270
7	Zylinderblechschraube	78 5870	78 5870	78 5870	78 5870	78 5870	78 5870	78 5870	78 5870	78 5870	78 5870
8	Zylinderschraube	78 5250	78 5250	78 5250	78 5250	78 5250	78 5250	78 5250	78 5250	78 5250	78 5250
	Lokomotiv-Unterteil (komplett) bestehend aus:										
9	Treibgestell (komplett) mit	34 4800	34 4800	34 4800	34 4800	34 4800	34 4800	34 4800	34 4800	34 4800	34 4800
10	Haftreifen	7153	7153	7153	7153	7153	7153	7153	7153	7153	7153
11	Feldmagnet	23 1390	23 1390	23 1390	23 1390	23 1390	23 1390	23 1390	23 1390	23 1390	38 9000
12	Anker	23 1440	23 1440	23 1440	23 1440	23 1440	23 1440	23 1440	23 1440	23 1440	38 6820
13	Motorschild	23 1350	23 1350	23 1350	23 1350	23 1350	23 1350	23 1350	23 1350	23 1350	38 6940
14	Zylinderschraube	78 5120	78 5120	78 5120	78 5120	78 5120	78 5120	78 5120	78 5120	78 5120	78 5120
15	Bürstenpaar	60 1460	60 1460	60 1460	60 1460	60 1460	60 1460	60 1460	60 1460	60 1460	60 1460
16	UKW-Drossel (Entstördrossel)	60 0910	60 0910	60 0910	60 0910	60 0910	60 0910	60 0910	60 0910	60 0910	51 6520
17	Fahrtrichtungsschalter mit	20 8240	-	20 8240	20 8240	-	25 2200	25 2200	25 2200	-	-
18	Schaltchieberfeder und	7194	-	7194	7194	-	7194	7194	7194	-	-
19	Zylinderschraube	78 5100	-	78 5100	78 5100	-	78 5110	78 5110	78 5110	-	-
20	Isolierbuchse	-	-	-	-	-	25 2210	25 2210	25 2210	-	-
21	Gleitschuh	-	-	-	-	-	24 4590	24 4590	24 4590	-	-
22	Isolierscheibe	-	-	-	-	-	72 1500	72 1500	72 1500	-	-
23	Leiterplatte (Vorschaltel.)	-	-	-	-	-	25 8910	25 8910	25 8910	-	-
24	Lötfahne	-	-	-	-	-	70 3510	70 3510	70 3510	-	-
25	Zylinderschraube	-	-	-	-	-	78 5070	78 5070	78 5070	-	-
26	Rahmen mit Umschalter	21 4720	21 4720	21 4720	21 4720	41 7240	41 7240	41 7240	41 7240	41 7240	41 7240
27	Umschalter	21 4760	21 4760	21 4760	21 4760	21 4760	21 4760	21 4760	21 4760	21 4760	21 4760
28	Lampenhalter mit	34 4900	34 4900	34 4900	42 4720	34 4900	34 4900	34 4900	34 4900	34 4900	34 4900
29	Steckfassung	60 4180	60 4180	60 4180	-	60 4180	60 4180	60 4180	60 4180	60 4180	60 4180
30	Glühlampe	61 0040	61 0040	61 0040	61 0040	61 0040	61 0040	61 0040	61 0040	61 0040	61 0080
31	Stützblech	21 4620	21 4620	21 4620	21 4620	21 4620	21 4620	21 4620	21 4620	21 4620	21 4620
32	Linsensenkschraube	78 6190	78 6190	78 6190	78 6190	78 6190	78 6190	78 6190	78 6190	78 6190	78 6190
33	Drehgestell	34 4850	34 4850	34 4850	34 4850	34 4850	34 4850	34 4850	34 4850	34 4850	34 4850
34	Zylinderansatzschraube	75 3510	75 3510	75 3510	75 3510	75 3510	75 3510	75 3510	75 3510	75 3510	75 3510
35	Drehgestellrahmen	21 4610	21 5952	21 4610	21 5140	34 4870	34 4870	34 4870	34 4870	34 4870	34 4870
36	Kupplungsdeichsel	-	34 4890	-	-	34 4890	34 4890	34 4890	34 4890	34 4890	34 4890
37	Zylinderschraube	78 5070	75 0200	78 5070	78 5070	75 0200	75 0200	75 0200	75 0200	75 0200	75 0200
38	Kurzkupplung (Kupplung)	21 4840	70 1630	21 4840	21 4840	70 1630	70 1630	70 1630	70 1630	70 1630	70 1630
39	Isolierung	21 4700	21 4700	21 4700	21 4700	21 4700	21 4700	21 4700	21 4700	21 4700	21 4700
40	Schleifer	7164	7164	7164	7164	7164	7164	7164	7164	7164	7164
41	Senkschraube	75 6080	75 6080	75 6080	75 6080	75 6080	75 6080	75 6080	75 6080	75 6080	75 6080
	Halteplatte für Decoder	-	40 5040	-	-	40 5040	-	-	-	40 5040	45 6200
	Senkschraube	-	78 6790	-	-	75 6100	-	-	-	75 6100	75 6100
	Decoder	-	67 0040	-	-	67 0040	-	-	-	67 0040	60 3462