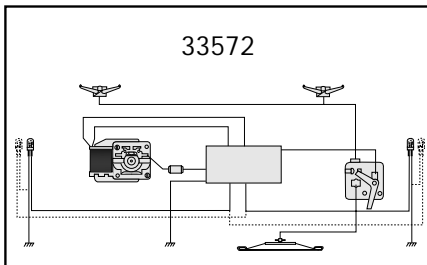
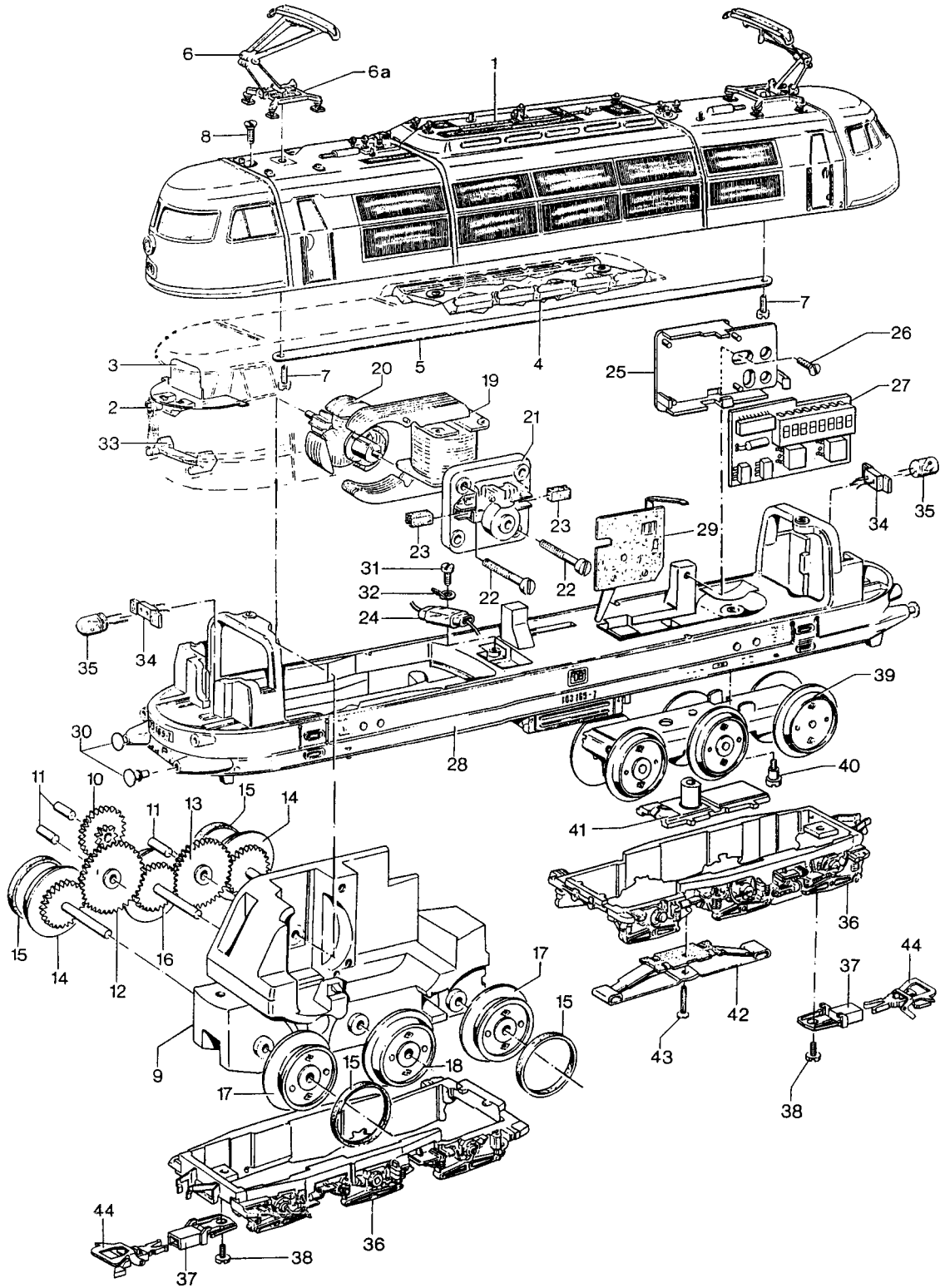


# Einzelteile der Lokomotiven 33572 und 37572



Prinzipdarstellung

Erhältlich beim Fachhandel

# Einzelteile der Lokomotiven 33572 und 37572

Lfd.Nr.	Benennung	Bestell-Nr.	
		33572	37572
1	Lokomotiv-Aufbau (komplett) mit	57 3250	57 3250
2	Lichtkörper	22 2900	22 2900
3	Abschirmblech	22 2890	22 2890
4	Dachfenster	22 2930	22 2930
5	Verbindungsstreifen	22 2940	22 2940
6	Einholmstromabnehmer	60 3391	60 3391
6a	Trägerisolation	20 9386	20 9386
7	Zylinderschraube	78 5070	78 5070
8	Senkschraube	75 6010	75 6010
	Lokomotiv-Unterteil (komplett) bestehend aus:		
9	Treibgestell (komplett) mit	40 6640	40 6640
10	Beisatzrad	24 7170	24 7170
11	Lagerbolzen	24 0970	24 0970
12	Zwischenrad	23 7310	23 7310
13	Zwischenrad	23 6870	23 6870
14	Treibachsenteil mit	34 4810	34 4810
15	Haftreifen	7153	7153
16	Treibachsenteil	39 0050	39 0050
17	Treibrad mit Haftreifen und	34 4830	34 4830
18	Treibrad	34 4860	34 4860
19	Feldmagnet	23 1390	38 9000
20	Anker	24 5480	38 6820
21	Motorschild	23 1350	38 6940
22	Zylinderschraube	78 5120	78 5120
23	Bürstenpaar	60 1460	60 1460
24	UKW-Drossel (Entstördrossel)	60 0910	51 6520
25	Halteplatte	40 5040	25 8820
26	Senkschraube	75 6100	75 6100
27	Decoder-Lok	67 0040	61 4090
28	Träger	57 3280	57 3280
29	Umschalter	21 4760	21 4760
30	Puffer	76 1710	76 1710
31	Zylinderschraube	78 5030	78 5030
32	Lötfahne	70 3510	70 3510
33	Lichtkörper	44 5290	44 5290
34	Lampensockel	25 9920	25 9920
35	Glühlampe	61 0040	61 0080
36	Drehgestellrahmen	44 0640	44 0640
37	Kupplungsdeichsel	44 0630	44 0630
38	Zylinderschraube	75 0200	75 0200
39	Drehgestell (komplett)	40 6650	40 6650
40	Zylinderansatzschraube	75 3510	75 3510
41	Isolierung	21 4700	21 4700
42	Schleifer	7164	7164
43	Senkschraube	75 6080	75 6080
44	Kurzkupplung	70 1630	70 1630