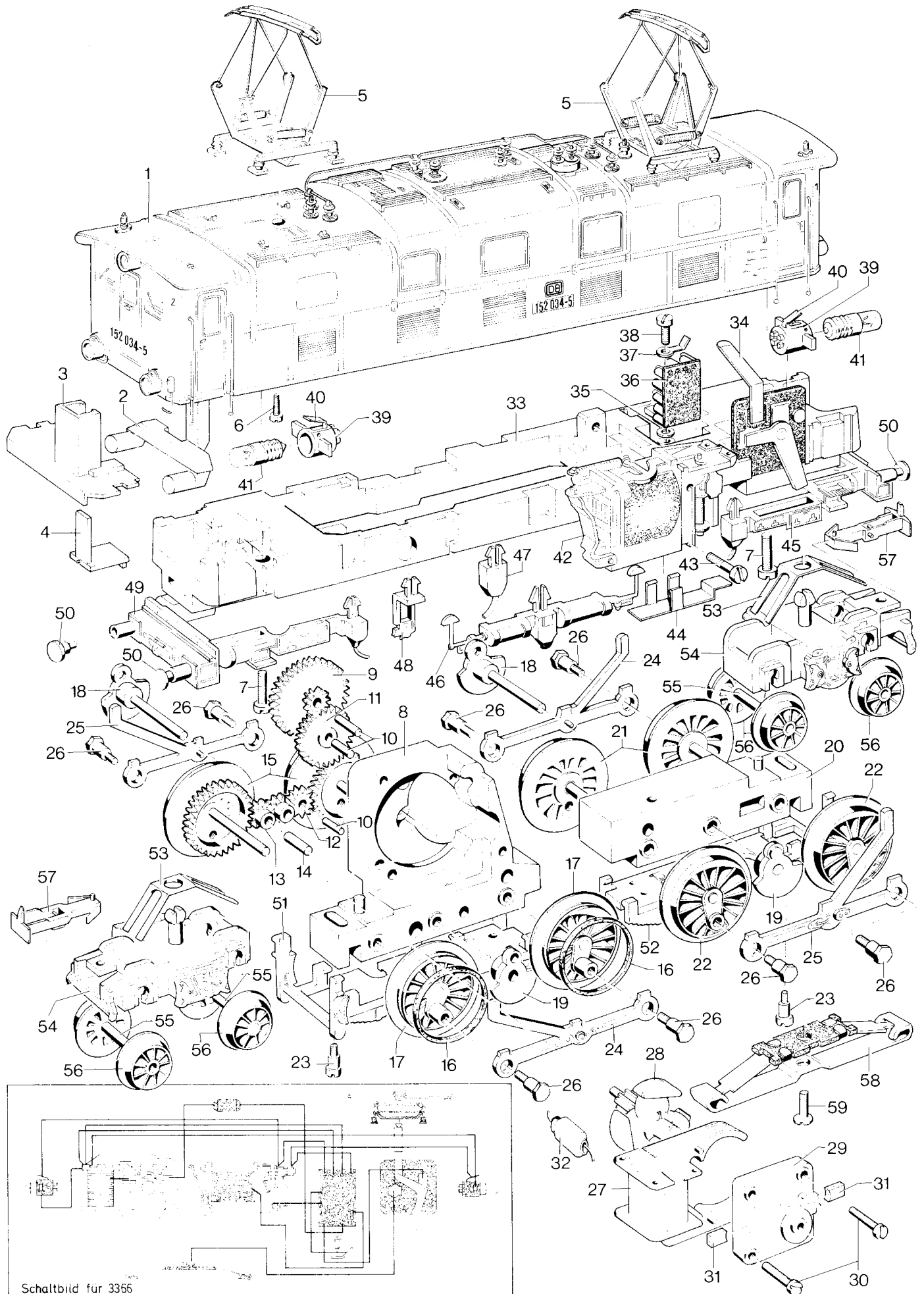


# Elektrische Lokomotiven 3366 und 8366 (HAMO)



## Art. 3366

1	Lokomotiv-Aufbau (komplett)			246180
2	Lichtkörper			246260
3	Abdeckung			246250
4	Abdeckung			246310
5	Scherenstromabnehmer			215000
6	Zylinderblechschraube			785870
7	Zylinderschraube			751550
8	Treibgestell (komplett)			245980
9	Beisatzrad	Z42/9		236570
10	Lagerbolzen			231840
11	Zahnrad	Z30		231850
12	Zahnrad	Z14		237930
13	Ritzel	Z12		230520
14	Lagerbolzen			223100
15	Treibachsenteil	Z33	D16	234890
16	Haftreifen			7153
17	Treibrad mit Haftreifen		D16	229070
18	Blindwelle (mit Treibkurbel)			246050
19	Treibkurbel			246060
20	Treibgestell (komplett)			246090
21	Treibachsenteil		D16	229090
22	Treibrad		D16	229050
23	Zylinderansatzschraube			753140
24	Kuppelstange			249500
25	Kuppelstange			249510
26	Sechskantansatzschraube			755150
27	Feldmagnet			237560
28	Anker			245480
29	Motorschild			231350
30	Zylinderschraube			785120
31	Bürstenpaar			601460
32	UKW-Drossel			600910
33	Träger			245890
34	Umschalter			214760
35	Isolierscheibe			721360
36	Vorschaltelektronik (mit Kabel)			246800
37	Lötfahne			703510
38	Zylinderschraube			785070
39	Lampensockel			475030
40	Lötfahne			475040
41	Glühlampe			600190
42	Fahrtrichtungsschalter			252200
43	Zylinderschraube (Kunststoff)			785100
44	Gleitschuh			244590
45	Pufferbohle (ohne Puffer)			245960
46	Kesselattrappe			245920
47	Sandbehälter			245940
48	Sifa-Schaltkarten			245930
49	Pufferbohle (ohne Puffer)			245970
50	Puffer			761470
51	Bremsattrappe			245950
52	Bremsattrappe			246290
53	Feder			239690
54	Drehgestell (komplett)			246130
55	Achse			760010
56	Laufgrad			229230
57	Kupplungshaken			704120
58	Schleifer			7164
59	Senkschraube			756100