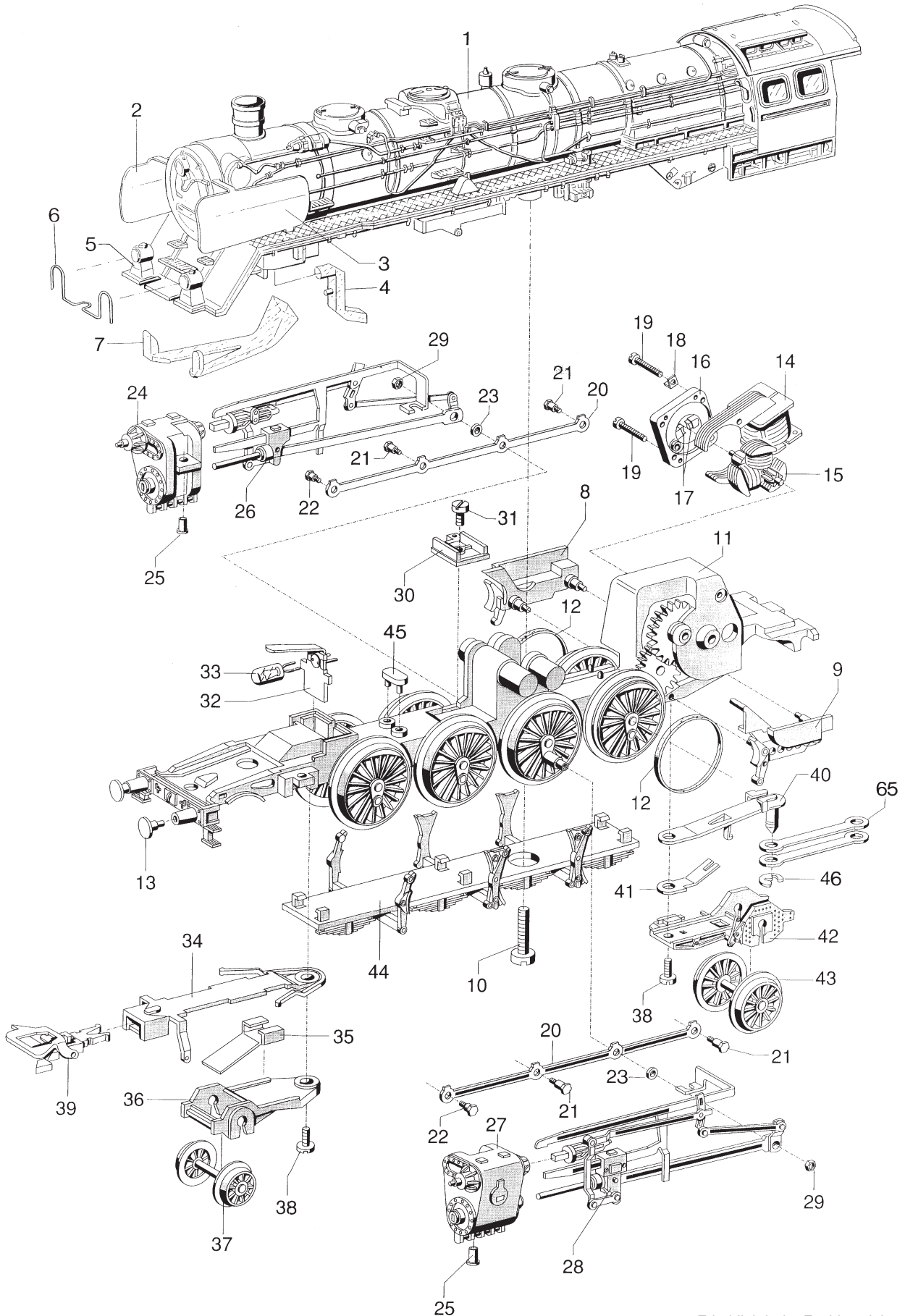


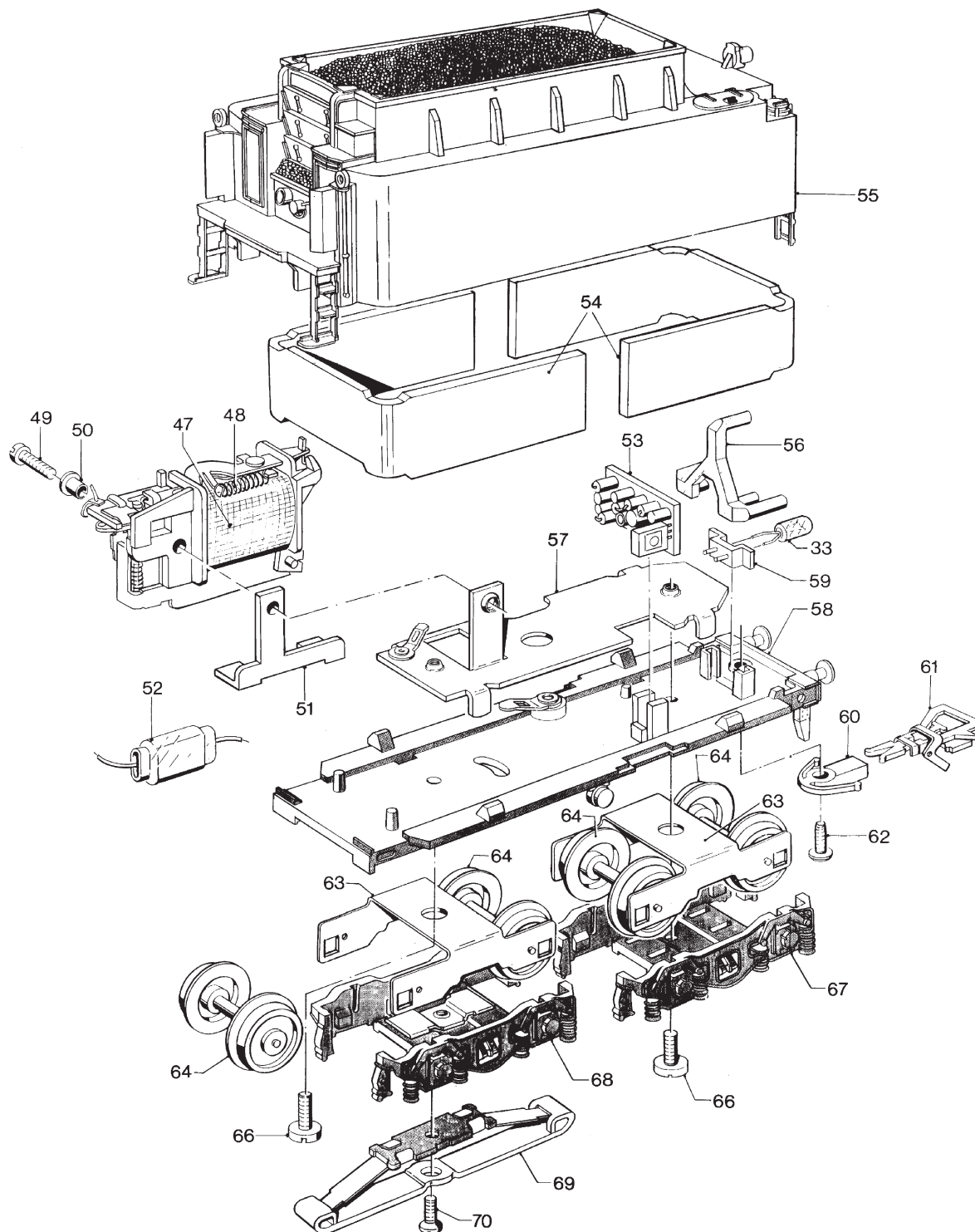
# Einzelteile der Lokomotiven 3392, 3792 und 37921



# Einzelteile der Lokomotiven 3392, 3792 und 37921

Lfd. Nr.	Benennung	Bestell-Nr.		
		3392	3792	37921
55	Tender-Aufbau (komplett) mit	393 510	393 510	229 114
56	Lichtkörper	389 970	389 970	389 970
	Tender-Unterteil (komplett)	555 430	555 460	229 115
57	Bodenblech	—	—	—
58	Tenderboden	567 190	567 190	567 190
59	Lampensockel	—	—	—
60	Kupplungsschacht	463 330	463 330	—
61	Kurzkupplung	701 630	701 630	—
62	Plastiteschraube	786 750	786 750	—
63	Lagerblech	369 760	369 760	369 760
64	Radsatz	700 190	700 190	700 190
65	Kuppelstange	343 550	343 550	343 550
66	Zylinderschraube	750 250	750 250	750 230
67	Drehgestellrahmen	463 320	463 320	463 320
68	Drehgestellrahmen	463 310	463 310	463 310
69	Schleifer	206 370	206 370	206 370
	Decoder	—	673 380	610 472
	Leiterplatte-Schnittstelle	—	—	610 745
	Kolbenstangenschutzrohr	213 450	213 450	213 450
	Lautsprecher	—	—	508 609
	Haltebügel	—	—	222 005
	Kupplungslager	—	—	210 137
	Telexkupplung	—	—	210 133

# Einzelteile der Lokomotiven 3392, 3792 und 37921



# Einzelteile der Lokomotiven 3392, 3792 und 37921

Lfd. Nr.	Benennung	Bestell-Nr.		
		3392	3792	37921
1	Lokomotiv-Aufbau (komplett) mit	393 530	393 530	229 109
2	Windleitblech, rechts	232 780	232 780	232 780
3	Windleitblech, links	232 790	232 790	232 790
4	Lichtkörper	366 600	366 600	366 600
5	Laterne	465 020	465 020	465 020
	Linse (zu Laterne)	761 600	761 600	761 600
6	Lampenbügel	—	—	—
7	Lichtkörper	390 020	390 020	390 020
8	Rahmenblende, rechts	393 260	393 260	393 260
9	Rahmenblende, links	393 270	393 270	393 270
10	Zylinderschraube	785 310	785 310	785 310
	Lokomotiv-Unterteil (komplett)			
11	Treibgestell (komplett) mit	392 990	392 990	229 216
12	Haftreifen und	7 153	7 153	7 153
13	Puffer	761 710	761 710	761 720
14	Feldmagnet	231 390	389 000	389 000
15	Anker	231 440	386 820	386 820
16	Motorschild	231 350	386 940	386 940
17	Bürstenpaar	601 460	601 460	601 460
18	Lötfahne	231 470	231 470	231 470
19	Zylinderschraube	785 140	785 140	784 980
20	Kuppelstange	393 490	393 490	217 969
21	Sechskantansatzschraube	755 230	755 230	499 840
22	Sechskantansatzschraube	201 810	201 810	499 850
23	Distanzring	201 770	201 770	201 770
24	Zylinder, rechts	343 620	343 620	343 620
25	Linsenschraube	786 750	786 750	786 750
26	Gestänge, rechts	393 340	393 340	217 972
27	Zylinder, links	343 640	343 640	343 640
28	Gestänge, links	393 440	393 440	217 976
29	Sechskantmutter	757 050	757 050	499 830
30	Isolierplatte	228 950	228 950	228 950
31	Zylinderschraube	750 200	750 200	750 200
32	Federplatte	343 590	343 590	343 590
33	Glühlampe	610 040	610 080	610 080
34	Deichsel	393 290	393 290	393 290
	mit			
35	Feder	393 310	393 310	393 310
36	Laufgestellrahmen	393 280	393 280	393 280
37	Laufradsatz	343 400	343 400	343 400
38	Zylinderschraube	750 180	750 180	750 180
39	Kurzkupplung (beigelegt)	701 630	701 630	701 630
40	Deichsel	231 680	231 130	231 130
41	Blattfeder	228 280	228 280	228 280
42	Laufgestellrahmen	393 320	393 320	393 320
43	Laufradsatz	343 480	343 480	343 480
44	Attrappe	398 570	398 570	398 570
45	Haltebügel	285 240	285 240	285 240
46	Sicherungsscheibe	608 020	608 020	608 020
47	Decoder	664 150	—	—
52	UKW-Drossel (Entstördrossel)	600 910	516 520	516 520
53	Leiterplatte (Vorschalt elektronik)	—	—	—
54	Beschwerung	463 300	463 300	—