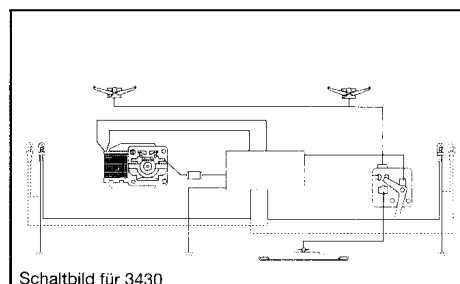
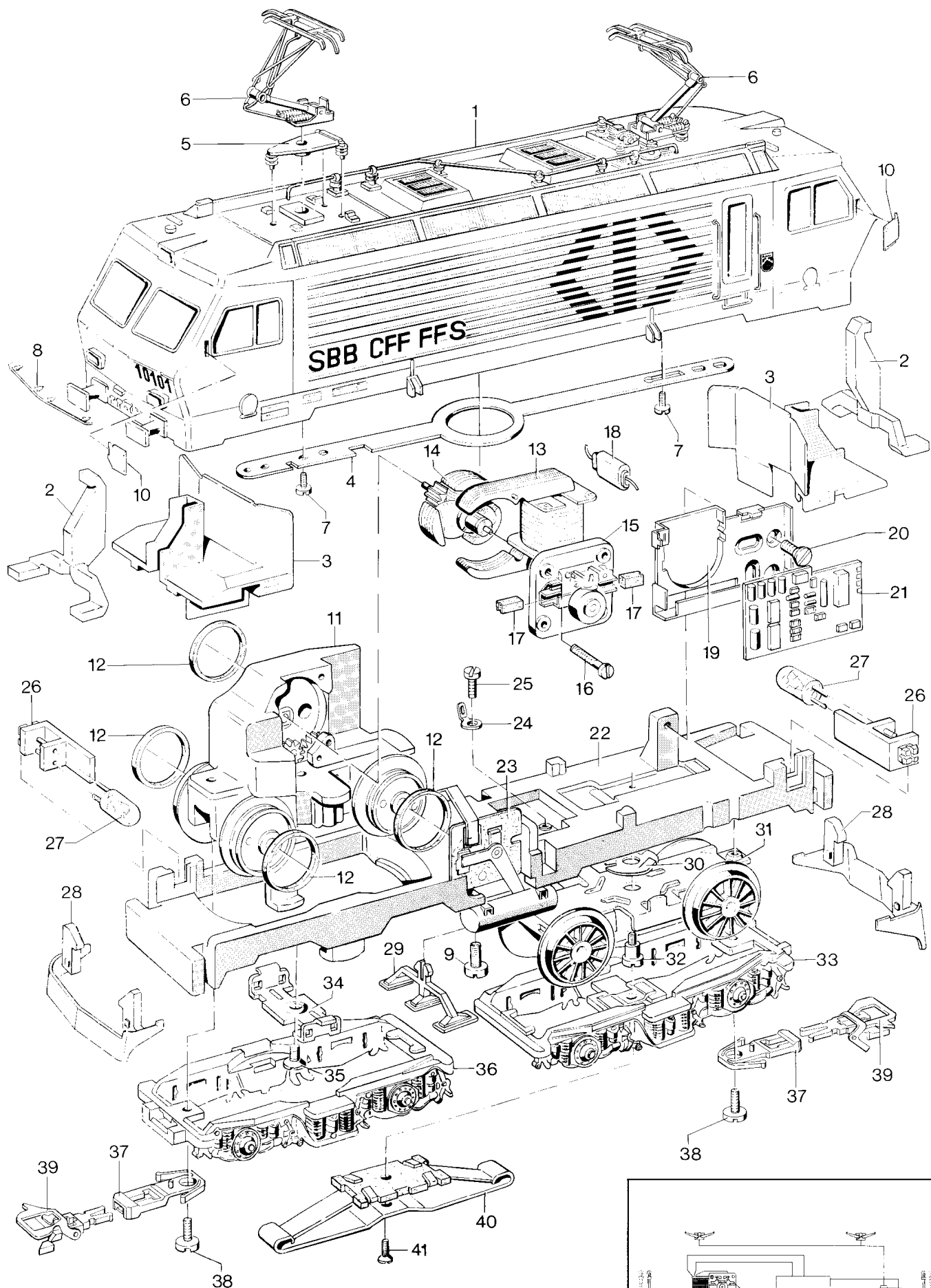


Elektrolokomotive 3430



Schaltbild für 3430

Prinzipdarstellung

Art. 3430

1	Lokomotiv-Aufbau (komplett)	443610
2	Lichtkörper	249090
3	Abdeckung	249100
4	Verbindungsstreifen	297330
5	Trägerisolation	416060
6	Einholmstromabnehmer	644240
7	Zylinderschraube	750250
8	Griffstange	249020
9	Zylinderschraube	785250
10	Spiegel	281480
11	Treibgestell (komplett)	443990
12	Haftreifen	7153
13	Feldmagnet	231390
14	Anker	231440
15	Motorschild	231350
16	Zylinderschraube	785120
17	Bürstenpaar	601460
18	UKW-Drossel	600910
19	Halteplatte	405040
20	Senkschraube	756100
21	Decoder(DELTA)	640040
22	Träger	248890
23	Umschalter	214760
24	Lötfahne	703510
25	Zylinderschraube	785030
26	Lampensockel	459560
27	Glühlampe	610080
28	Schienenräumer	248900
29	Indusi	280460
30	Federscheibe	401640
31	Drehgestell	444000
32	Zylinderansatzschraube	753510
33	Drehgestellrahmen	248980
34	Stützblech	214620
35	Linsensenkschraube	786190
36	Drehgestellrahmen	249000
37	Kupplungsschacht	404020
38	Zylinderschraube	750200
39	Kurzkupplung	701630
40	Schleifer	7164
41	Senkschraube	756100